



ГОСУДАРСТВЕННЫЙ СТАНДАРТ
СОЮЗА ССР

МАТЕРИАЛЫ ОПТИЧЕСКИЕ

МЕТОДЫ ОПРЕДЕЛЕНИЯ ХИМИЧЕСКОЙ УСТОЙЧИВОСТИ.
ГРУППЫ ХИМИЧЕСКОЙ УСТОЙЧИВОСТИ

ГОСТ 13917—92

Издание официальное

28 р. 20 к. БЗ 3—92/336



ГОССТАНДАРТ РОССИИ
Москва

Редактор *В. М. Лысенкина*
Технический редактор *В. Н. Малькова*
Корректор *В. М. Смирнова*

Сдано в наб. 22.04.92 Подп. к печ. 19.06.92 Усл. п. л. 1,0. Усл. кр.-отт. 1,0. Уч.-изд. л. 0,88.
Тираж 383 экз.

Ордена «Знак Почета» Издательство стандартов, 123557, Москва, ГСП, Новопресненский пер., 3
Тип. «Московский печатник». Москва, Лялин пер., 6. Зак. 1174

МАТЕРИАЛЫ ОПТИЧЕСКИЕ

Методы определения химической устойчивости.
Группы химической устойчивости

ГОСТ
13917—92

Optical materials. Methods for determination of
chemical stability. Groups of chemical stability

ОКСТУ 4409

Дата введения 01.07.93

Настоящий стандарт распространяется на оптическое неорганическое стекло (далее — стекло) и оптические кристаллы (далее — кристаллы) и устанавливает методы определения химической устойчивости, группы химической устойчивости полированной поверхности стекол к воздействию влажной атмосферы, слабых жидких реагентов (кислотоустойчивости), а также группы растворимости кристаллов в воде.

**1. МЕТОД ОПРЕДЕЛЕНИЯ УСТОЙЧИВОСТИ СТЕКЛА
К ВОЗДЕЙСТВИЮ ВЛАЖНОЙ АТМОСФЕРЫ**

1.1. Сущность метода

Метод заключается в выдерживании свежеполированных образцов стекла (далее — образцов) в воздушной среде при постоянных заданных значениях температуры и влажности в течение определенного времени и последующем просмотре поверхности стекла под микроскопом.

1.1.1. В зависимости от длительности воздействия, приводящего к появлению на полированной поверхности признаков разрушения, стекла разделяют на четыре группы устойчивости, указанные в табл. 1.

Издание официальное

© Издательство стандартов, 1992

Настоящий стандарт не может быть полностью или частично воспроизведен, тиражирован и распространен без разрешения Госстандарта России

Таблица 1

Группа устойчивости к воздействию влажной атмосферы	Длительность воздействия, ч	Температура, °С	Влажность, %	Результат просмотра поверхности
А	20	50*; 60**	85	Признаков разрушения нет
Б	20			Признаки разрушения имеются
В	5			
Г	2			

* Для силикатного стекла.

** Для несиликатного стекла.

Примечание. Несиликатное стекло — стекло, содержащее молярную долю кремнезема менее 30 %. К обозначению группы устойчивости несиликатного стекла следует добавлять букву «н», например, Ан.

1.1.2. Признаком разрушения рабочей поверхности образца силикатного стекла является гигроскопический налет из капелек, равномерно покрывающий всю поверхность.

Признаками разрушения рабочей поверхности образца несиликатного стекла являются:

- помутнение всей поверхности;
- появление радужной окраски;
- образование равномерно распределенного налета в виде точек и пятен из капелек и кристалликов;
- скопление микротрещин на поверхности;
- появление в отдельных случаях капельного налета.

У образцов стекол некоторых марок поверхность становится липкой.

Выявленные при испытании заполированные царапины признаком разрушения не считаются, т. к. причиной их появления являются дефекты механической обработки образца.

1.2. Требования к отбору образцов

1.2.1. Пробы для изготовления образцов отбирают по технической документации, утвержденной в установленном порядке.

1.2.2. Образец должен иметь форму плоскопараллельной пластины размерами не менее $20 \times 20 \times 2,5$ мм; рекомендуются размеры образца $20 \times 20 \times 10$ мм.

Число образцов силикатного стекла — семь, несиликатного — четыре при проведении испытаний в камере-кювете и десять — при проведении испытаний в климатической камере.

Все образцы должны быть изготовлены из стекла одной варки или одного отожженного куска.

Качество стекла по пузырьности и бессвильности должно соответствовать требованиям, установленным для стекла конкретной марки.

1.2.3. Рабочая поверхность образца размерами 20×20 мм должна быть отполирована и иметь параметр шероховатости R_z не более $0,050$ мкм по ГОСТ 2789. Чистота рабочей поверхности должна соответствовать классу IV по ГОСТ 11141.

Остальные поверхности должны быть отшлифованы и отполированы и иметь параметр шероховатости R_a не более $0,320$ мкм по ГОСТ 2789.

1.2.4. Маркировку образца (обозначение марки стекла и номера варки) производят на нерабочей поверхности образца.

1.2.5. Образцы при необходимости хранят перед испытанием в закрытом эксикаторе с осушителем не более трех суток.

1.3. Требования к средствам испытания

Для определения группы химической устойчивости к воздействию влажной атмосферы применяют:

камеру-кювету с воздушным термостатом типа СНОЛ по ТУ 16—68—1139 или климатическую камеру, обеспечивающие в рабочем пространстве температуру $(50,0 \pm 0,5)^\circ\text{C}$ для образцов силикатных стекол, $(60,0 \pm 0,5)^\circ\text{C}$ — для образцов несиликатных стекол и относительную влажность $(85,0 \pm 1,5)\%$.

Стеклоянная камера-кювета должна быть снабжена стеклянным держателем для образцов, кристаллизационной чашкой и крышкой с хомутом в соответствии с приложением 1 (черт. 1);

стереоскопический микроскоп для отраженного света (ТУ 3—3.587) с черной полированной стеклянной подложкой для образца;

эксикатор с осушителем (силикагелем, обезвоженным сульфатом меди, хлоридом кальция) по ГОСТ 23932;

бензин (фракция с температурой кипения не более 85°C), перед применением перегнанный, по ГОСТ 8505;

спирт этиловый ректификованный по ГОСТ 18300;

эфир петролейный (фракция с температурой кипения от 30 до 70°C) по ТУ 16—02—1244;

магний сернокислый 7-водный $\text{MgSO}_4 \cdot 7\text{H}_2\text{O}$ по ГОСТ 4523;

воду дистиллированную по ГОСТ 6709;

вату хлопчатобумажную обезжиренную по ТУ 17 РСФСР 63—9022.

1.4. Требования к подготовке испытания

1.4.1. Рабочую поверхность образца очищают от загрязнений последовательно сменяемыми ватными тампонами (не менее 10), смоченными спиртом или спирто-эфирной смесью (соотношение

объемов спирта и эфира 1 : 8), применяемой для чистки оптических деталей.

Допускается чистку производить следующим способом: образцы помещают в спирт на 1 ч, затем их вынимают и очищают с помощью обезжиренной ваты. Потом образцы смачивают бензином и протирают каждую поверхность сменяемыми ватными тампонами. Затем образцы еще раз погружают в бензин, после чего высушивают обеспыленным воздухом.

Чистку образцов следует проводить до тех пор, пока на поверхности образца при просмотре под микроскопом не будут обнаруживаться загрязнения; после чистки допускается наличие отдельных ярко светящихся пылинок и точек.

1.4.2. Камеру-кювету, держатель для образцов и кристаллизационную чашку промывают горячей дистиллированной водой с мылом, а затем дистиллированной водой.

Допускается промывание заменять протиркой ватой, смоченной петролейным эфиром.

1.5. Требования к проведению испытания

1.5.1. При проведении испытания в камере-кювете в нее устанавливают кристаллизационную чашку с 2—3 г сухого сернокислого магния и над ней помещают держатель для образцов с одним или двумя образцами испытуемого стекла. Камеру-кювету закрывают, подложив под крышку кольцевую резиновую прокладку, и помещают в термостат до установления в ней заданной температуры. Затем крышку открывают и в чашку наливают 20—25 см³ насыщенного раствора сернокислого магния. Расстояние между образцами и раствором должно быть не более 5 см. Крышку камеры-кюветы плотно закрывают, прижимая надетым на нее хомутом в соответствии с приложением 1 (черт. 1, 2). Камеру-кювету с образцами выдерживают в термостате в течение 1 ч, после чего начинают отсчет длительности испытания.

После выдержки в течение 5 ч камеру-кювету вынимают из термостата, удаляют чашку с раствором, оставляя образцы в камере-кювете с приоткрытой крышкой для предохранения от запыления при охлаждении.

1.5.1.1. Образцы после охлаждения до комнатной температуры вынимают и просматривают рабочую поверхность в отраженном свете с помощью микроскопа.

Если на поверхности образцов замечены признаки разрушения, то следующие один или два образца подвергают испытанию в течение 2 ч. Если на поверхности образцов признаков разрушения не наблюдается, то следующие один или два образца испытывают 20 ч. Порядок испытания должен соответствовать указанному в п. 1.5.1.

1.5.2. При проведении испытания в климатической камере три образца стекла, установленные в держателе для образцов, нагре-

вают в течение 15 мин в термостате при заданной температуре испытания, после чего держатель с образцами быстро переносят в климатическую камеру с той же температурой. С момента закрытия климатической камеры начинают отсчет длительности испытания.

1.5.2.1. После выдержки в течение 5 ч образцы сразу помещают в эксикатор на 15 мин и после охлаждения до комнатной температуры просматривают рабочую поверхность под микроскопом.

Если на поверхности образцов замечены признаки разрушения, то три следующие образца подвергают испытанию в том же порядке в течение 2 ч. Если после пятичасового испытания признаков разрушения не наблюдается, то следующие три образца испытывают в течение 20 ч.

1.5.3. При испытаниях в камере-кювете и климатической камере не допускаются перерывы в выдержке образцов.

1.5.4. Допускается с целью повышения надежности испытания просмотр и оценку признаков разрушения рабочей поверхности образца проводить путем сравнения под микроскопом с образцом того же стекла, не подвергнутым испытанию и хранимым в эксикаторе.

1.5.5. Признаки разрушения должны присутствовать на всех совместно испытанных образцах. В противном случае испытание повторяют с другими образцами.

1.6. Требования к обработке, оформлению и оценке результатов

По результатам просмотра образцов под микроскопом определяют группу химической устойчивости в соответствии с табл. 1.

2. МЕТОД ОПРЕДЕЛЕНИЯ КИСЛОТОУСТОЙЧИВОСТИ

2.1. Сущность метода

Метод заключается в определении длительности воздействия на полированную поверхность образца стекла реагента: раствора уксусной кислоты молярной концентрации $0,1 \text{ моль/дм}^3$ ($\text{pH} = 2,8$) или дистиллированной воды при температуре 50°C , вызывающего уменьшение коэффициента отражения R_v на заданное значение ΔR_v по сравнению с коэффициентом отражения поверхности того же образца R_v , не подвергнутой воздействию реагента.

Образцы несиликатного стекла дополнительно проверяют интерференционным методом для обнаружения возможного растворения.

2.1.1. В зависимости от установленной длительности воздействия и вида реагента стекла разделяют на шесть групп кислотоустойчивости, указанных в табл. 2.

Таблица 2

Группа кислотоустойчивости	Длительность воздействия, мин	Реагент	Уменьшение коэффициента отражения ΔR_v
1	300	Раствор уксусной кислоты, 0,1 моль/дм ³	< 0,004
2	Св. 60 до 300 включ.		$\geq 0,004$
3	Св. 15 до 60 включ.		
4	До 15 включ.		
5	Св. 15 до 60 включ.	Дистиллированная вода при 50°C	< 0,004
6	До 15 включ.		$\geq 0,004$

2.1.2. При определении группы кислотоустойчивости растворяющегося в реагенте стекла растворение слоя толщиной более 0,1 мкм условно рассматривают как уменьшение коэффициента отражения более чем на 0,004, при этом результаты измерения коэффициента отражения образца не учитывают.

2.2. Требования к отбору образцов

2.2.1. Пробы для изготовления образцов отбирают по технической документации, утвержденной в установленном порядке.

2.2.2. Образец должен иметь форму плоскопараллельной пластины размерами 20×20×10 мм.

Число образцов для проведения испытаний — четыре.

Все образцы должны быть изготовлены из стекла одной варки или одного отожженного куска.

Качество стекла по пузырности и бесшвильности должно соответствовать требованиям, установленным для стекла конкретной марки.

2.2.3. Требования к качеству обработки поверхностей — по п. 1.2.3.

Допуск плоскостности рабочей поверхности — 2,2 мкм (8 интерференционных полос).

2.2.4. Образцы при необходимости хранят перед испытанием в закрытом эксикаторе с осушителем не более 7 сут.

2.3. Требования к средствам испытания

Для определения группы кислотоустойчивости применяют:

рефлексометр с пределом допускаемой абсолютной погрешности 0,001. Конструкция рефлексометра должна обеспечивать освещение образца пучком лучей диаметром 1—3 мм, с углом отражения 10—15°. Источником излучения служит лампа накаливания с концентрической (спиральной) нитью, мощностью 7,5—25,0 Вт. Приемником излучения служит селеновый фотоэлемент с чувствитель-

ностью не менее 400 мкА/лм для длины волны 550 нм. Отсчетным устройством служит микроамперметр с пределом измерения до 0,1 мкА и внутренним сопротивлением до 2 кОм.

Допускается использование других приборов для измерения коэффициента отражения с пределом допускаемой абсолютной погрешности не более указанного;

жидкостный термостат, обеспечивающий постоянство температуры $(50,0 \pm 0,5)^\circ\text{C}$ по всему объему реагента, по технической документации, утвержденной в установленном порядке;

термометр по ГОСТ 28498 со шкалой до 100°C и с ценой деления 1°C ;

часы с минутными делениями;

кристаллизационную чашку или химический стакан вместимостью 200—500 см³ по ГОСТ 19908;

эксикатор с осушителем, вату, спирт, эфир, бензин, дистиллированную воду — по п. 1.3;

интерференционный микроскоп или пробное стекло (ГОСТ 2786), применяемые с подложкой для образцов из черного материала, например черной полированной пластинкой стекла;

аналитические щипцы или пинцет по ГОСТ 31.121.41;

фильтровальную бумагу по ГОСТ 12026;

лак по ТУ 6—10—1291 или эмаль по ГОСТ 5406, не реагирующие со стеклом и реагентом. Допускается применять наклеечную смолу по ГОСТ 18694, используемую при полировании стекла;

уксусную кислоту по ГОСТ 61.

2.4. Требования к подготовке испытания

2.4.1. Рефлексометр градуируют в видимой области спектра по стеклу К8 ГОСТ 3514, принимая коэффициент отражения его полированной поверхности равным 0,042.

2.4.2. Очищают поверхности образца в соответствии с п. 1.4.1. Затем измеряют коэффициент отражения в четырех местах и вычисляют среднее арифметическое значение полученных отсчетов.

2.4.3. На половину рабочей поверхности образца несиликатного стекла или стекла неизвестного химического состава, коэффициент отражения которого по данным предыдущего испытания уменьшается менее чем на 0,004 и поэтому подлежащего проверке на растворимость в реагенте, наносят защитный слой лака (эмали, наклеечной смолы).

Защитный слой должен иметь ровную границу с незащищенной половиной поверхности образца. Защитный слой подсушивают в течение 1 ч под электролампой.

2.5. Требования к проведению испытания

2.5.1. В кристаллизационную чашку наливают 200—500 см³ реагента, закрывают крышкой и помещают в термостат. Образец с помощью щипцов погружают в нагретый до 50°C реагент, перемещая его в реагенте для удаления пузырьков воздуха с поверхности.

После выдерживания в течение заданного времени щипцами вынимают образец, промывают дистиллированной водой, подогретой до 40—50°C. При испытании в дистиллированной воде поверхности образца не промывают. Затем образец подсушивают прикасанием фильтровальной бумаги.

2.5.2. Коэффициент отражения рабочей поверхности образца, подвергнутой воздействию реагента, измеряют в четырех местах и вычисляют среднее арифметическое полученных отсчетов.

2.5.3. Реагент и длительность воздействия необходимо выбирать в следующем порядке:

первый образец погружают на 15 мин в раствор уксусной кислоты молярной концентрации 0,1 моль/дм³ и определяют уменьшение коэффициента отражения ΔR_{v_1} .

Если $\Delta R_{v_1} < 0,004$, второй образец выдерживают в таком же растворе 60 мин и определяют ΔR_{v_2} .

Если $\Delta R_{v_2} \geq 0,004$, стекло соответствует 3-й группе кислотоустойчивости, если $\Delta R_{v_2} < 0,004$, третий образец выдерживают 300 мин и определяют ΔR_{v_3} .

Если $\Delta R_{v_3} \geq 0,004$, стекло соответствует 2-й группе, если $\Delta R_{v_3} < 0,004$, стекло соответствует 1-й группе.

Если после испытания первого образца в течение 15 мин в растворе уксусной кислоты уменьшение его коэффициента отражения $\Delta R_{v_1} \geq 0,004$, то второй образец погружают в дистиллированную воду на 15 мин. Если после этого $\Delta R_{v_2} \geq 0,004$, стекло соответствует 6-й группе, если $\Delta R_{v_2} < 0,004$, то третий образец выдерживают в дистиллированной воде 60 мин. Если $\Delta R_{v_3} \geq 0,004$, стекло соответствует 5-й группе, если $\Delta R_{v_3} < 0,004$, стекло соответствует 4-й группе.

Четвертый образец необходимо использовать для подтверждения полученной группы кислотоустойчивости.

2.5.4. Каждый образец следует испытывать в новой порции реагента.

2.5.5. Для проверки растворимости стекла в реагенте с образца данного стекла осторожно снимают защитный слой лака, отрывая его с угла. Слой смолы удаляют нагретым ножом, затем поверхность протирают ватными тампонами, смоченными растворителем. Следы воды удаляют прикасанием фильтровальной бумаги.

Образец кладут на черную поверхность подложки и накладывают пробное стекло или помещают на столик интерференционного микроскопа. Вследствие растворения толщина незащищенной половины образца уменьшается, и на границе с защищенной нерастворившейся половиной определяют смещение интерференционных полос.

2.6. Требования к обработке, оформлению и оценке результатов

2.6.1. Уменьшение коэффициента отражения (ΔR_v) рассчитывают по формуле

$$\Delta R_v = R_{v_0} - R_v. \quad (1)$$

2.6.2. Смещение более 0,3 интерференционной полосы на образце растворившегося стекла соответствует толщине растворенного слоя более 0,1 мкм.

2.6.3. В зависимости от условий испытания и полученного результата стекло относят к одной из групп кислотоустойчивости, указанных в табл. 2.

3. МЕТОД ОПРЕДЕЛЕНИЯ ХИМИЧЕСКОЙ УСТОЙЧИВОСТИ КРИСТАЛЛОВ

3.1. Сущность метода

Метод определения химической устойчивости кристаллов основан на их различной растворимости в воде.

Метод заключается в том, что образец, приведенный во вращательное движение, подвергают воздействию воды при заданной температуре в течение определенного промежутка времени.

Степень растворения определяют по формуле

$$U = \frac{m_1 - m_2}{s}, \quad (2)$$

где U — степень растворения, г/см²;

m_1 — масса образца до испытания, г;

m_2 — масса образца после испытания, г;

s — площадь поверхностей образца, см².

3.1.1. В зависимости от степени растворения в воде кристаллы разделяют на три группы:

нерастворимые — до $1 \cdot 10^{-4}$ г/см²;

медленнорастворимые — от $1 \cdot 10^{-4}$ до $5 \cdot 10^{-3}$ г/см²;

быстрорастворимые — св. $5 \cdot 10^{-3}$ г/см².

3.1.2. Медленнорастворимые кристаллы соответствуют группе В устойчивости к воздействию влажной атмосферы и 4 группе кислотоустойчивости стекол; быстрорастворимые — группе Г устойчивости к воздействию влажной атмосферы и 6 группе кислотоустойчивости стекол.

3.2. Требования к отбору образцов

3.2.1. Пробы для изготовления образцов отбирают по технической документации, утвержденной в установленном порядке.

3.2.2. Образец должен иметь форму плоскопараллельной круглой или прямоугольной пластины. Рекомендуемые размеры круглой пластины: диаметр 25 мм, толщина 10 мм; прямоугольной — $25 \times 25 \times 10$ мм.

Число образцов для проведения испытаний — не менее трех.

3.2.3. Поверхности образца должны быть отполированы и иметь параметр шероховатости R_z не более 0,050 мкм по ГОСТ 2789.

Чистота поверхностей должна соответствовать классу VII по ГОСТ 11141.

3.3. Требования к средствам испытания

Для определения группы химической устойчивости кристаллов применяют:

цилиндрический сосуд из стекла или другого материала, не взаимодействующего с раствором кристалла, вместимостью не менее 300 см³.

Рекомендуемые размеры сосуда: диаметр 60 мм, высота 120 мм, толщина стенок от 0,5 до 3 мм;

термостат, спирт, бензин, вату, дистиллированную воду — по п. 1.3;

аналитические весы 1 класса по ГОСТ 24104;

держатель для крепления образца кристалла из стали марки 10 по ГОСТ 1050 в соответствии с приложением 2 (черт. 3);

штангенциркуль по ГОСТ 166;

секундомер по ТУ 25—1819.0021;

нихромовую проволоку по ГОСТ 8803;

электродвигатель переменного или постоянного тока мощностью не менее 20 Вт, обеспечивающий частоту вращения держателя с образцом 450—500 об/мин;

салфетки из белого батиста по ГОСТ 8474.

3.4. Требования к подготовке испытания

3.4.1. Определяют линейные размеры образца с помощью штангенциркуля, рассчитывают площадь поверхностей образца и взвешивают.

3.4.2. Поверхности образца очищают от загрязнений ватным тампоном, смоченным чистым спиртом или спирто-бензиновой смесью (2:1), применяемой для чистки оптических деталей.

3.4.3. Образец закрепляют в держателе с помощью отожженной нихромовой проволоки.

3.5. Требования к проведению испытания

3.5.1. В цилиндрический сосуд наливают 200 см³ дистиллированной воды, помещают сосуд в термостат до установления температуры воды (50 ± 1)°С.

3.5.2. Держатель с закрепленным в нем образцом присоединяют к валу электродвигателя с помощью муфты, затем опускают его в сосуд с водой так, чтобы образец был полностью покрыт водой.

3.5.3. Включают электродвигатель на 5 мин. Время вращения отмечают по секундомеру.

3.5.4. Извлекают держатель из сосуда, освобождают образец, осторожно обсушивают его с помощью чистой салфетки или высушивают при комнатной температуре и взвешивают.

Образовавшийся на поверхности образца тонкий осадочный слой, характерный для кристаллов, представляющих твердые растворы двух соединений, перед взвешиванием не удаляют.

3.5.5. Находят степень растворения кристалла по формуле (2).

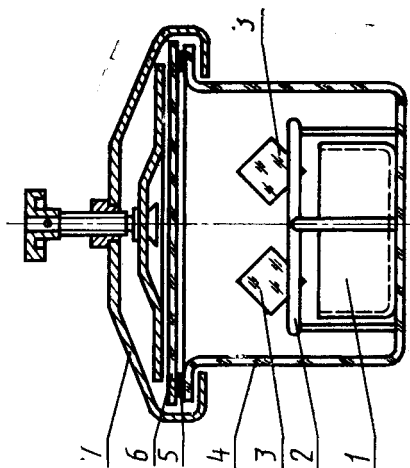
3.5.6. Испытание и расчет степени растворения проводят для каждого образца отдельно. За окончательный результат принимают среднее арифметическое полученных значений.

3.6. Требования к обработке, оформлению и оценке результатов

По значению степени растворения определяют группу химической устойчивости кристалла в соответствии с п. 3.1.1.

ПРИЛОЖЕНИЕ 1
Рекомендуемое

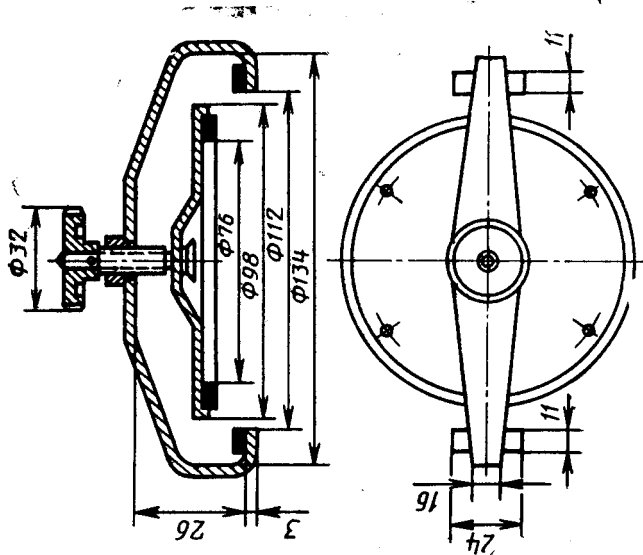
Камера-кувета



1 — кристаллизационная чашка для растворов;
2 — держатель для образцов; 3 — образцы; 4 — сосуд;
5 — резиновая прокладка; 6 — крышка;
7 — хомут с зажимным винтом

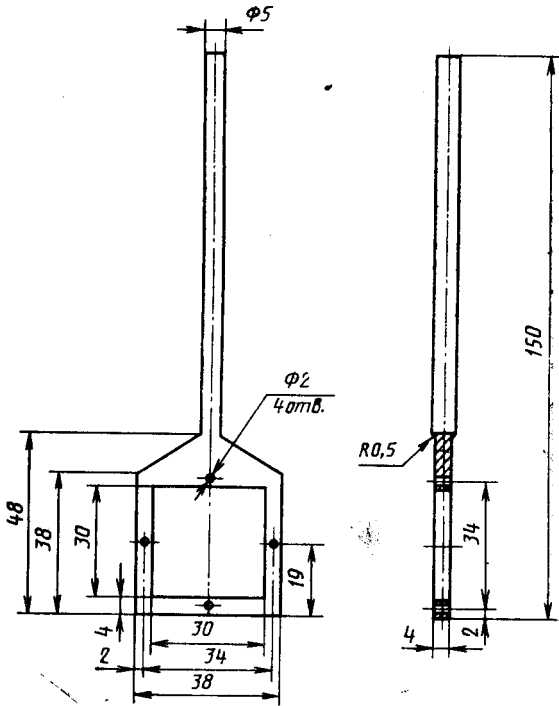
Черт. 1

Хомут с зажимным винтом



Черт. 2

Держатель для закрепления образца кристалла



Черт. 3

ИНФОРМАЦИОННЫЕ ДАННЫЕ

1. РАЗРАБОТЧИКИ:

В. И. Пучков; Е. А. Иозеп, канд. техн. наук; Л. С. Иутинская;
А. П. Иванова; Р. А. Лебикова; М. В. Зимица

2. УТВЕРЖДЕН И ВВЕДЕН В ДЕЙСТВИЕ Постановлением
Комитета стандартизации и метрологии СССР от 25.03.92 № 250
3. СРОК ПРОВЕРКИ — 1997 г.; периодичность проверки — 5 лет
4. ВЗАМЕН ГОСТ 13917—82, ОСТ 3—2613—75, ОСТ 3—3594—81,
ОСТ 3—4999—81
5. ССЫЛОЧНЫЕ НОРМАТИВНО-ТЕХНИЧЕСКИЕ ДОКУМЕН-
ТЫ

Обозначение НТД, на который дана ссылка	Номер пункта
ГОСТ 31.121.41—84	2.3
ГОСТ 61—75	2.3
ГОСТ 166—89	3.3
ГОСТ 1050—88	3.3
ГОСТ 2786—82	2.3
ГОСТ 2789—73	1.2.3; 3.2.3
ГОСТ 3514—76	2.4.1
ГОСТ 4523—77	1.3
ГОСТ 5406—84	2.3
ГОСТ 6709—72	1.3
ГОСТ 8474—80	3.3
ГОСТ 8505—80	1.3
ГОСТ 8803—89	3.3
ГОСТ 11141—84	1.2.3; 3.2.3
ГОСТ 12026—76	2.3
ГОСТ 18300—87	1.3
ГОСТ 18694—80	2.3
ГОСТ 19908—90	2.3
ГОСТ 23932—90	1.3
ГОСТ 24104—88	3.3
ГОСТ 28498—90	2.3
ТУ 3—3.587—84	1.3
ТУ 6—10—1291—86	2.3
ТУ 16—02—1244—83	1.3
ТУ 16—68—1139—86	1.3
ТУ 25—1819.0021—90	3.3
ТУ 17 РСФСР 63—9022—83	1.3