



15593-70  
изд. 1 +

ГОСУДАРСТВЕННЫЙ СТАНДАРТ  
СОЮЗА ССР

**ИНДИКАТОРЫ ЧАСОВОГО ТИПА,  
ГОЛОВКИ И ПРЕОБРАЗОВАТЕЛИ  
ИЗМЕРИТЕЛЬНЫЕ**

**ПРИСОЕДИНИТЕЛЬНЫЕ РАЗМЕРЫ**

**ГОСТ 15593—70**

**[СТ СЭВ 603—77]**

**Издание официальное**

Цена 3 коп.

ГОСУДАРСТВЕННЫЙ КОМИТЕТ СССР ПО СТАНДАРТАМ  
Москва



ИНДИКАТОРЫ ЧАСОВОГО ТИПА, ГОЛОВКИ  
И ПРЕОБРАЗОВАТЕЛИ ИЗМЕРИТЕЛЬНЫЕ

## Присоединительные размеры

Indication. Gauge heads and transducers.  
Connected sizesГОСТ  
15593-70\*

(СТ СЭВ 603-77)

Утвержден постановлением Комитета стандартов, мер и измерительных приборов при Совете Министров СССР от 4 марта 1970 г. № 277. Срок действия установлен с 01.01. 1971 г.

до 01.01. 1985 г.

Несоблюдение стандарта преследуется по закону

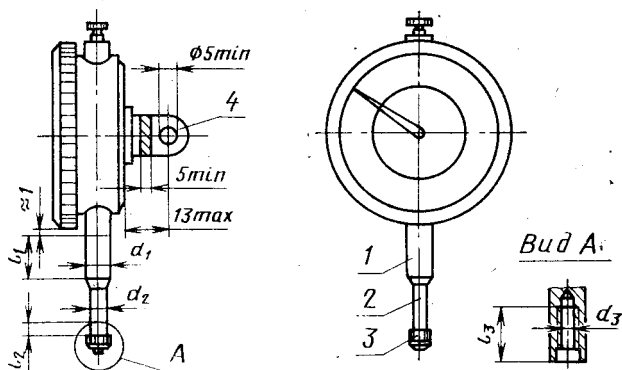
1. Настоящий стандарт распространяется на индикаторы часового типа, рычажно-зубчатые индикаторы, измерительные головки и преобразователи с ценой деления  $\leq 10$  мкм для измерения линейных размеров независимо от системы передач и устанавливает их присоединительные размеры.

Стандарт полностью соответствует СТ СЭВ 603-77.

Стандарт не распространяется на микрометрические головки.

2. Присоединительные размеры гильзы (стержня) и измерительного штока приборов должны соответствовать указанным на черт. 1-3 и в табл. 1.

Индикаторы часового типа изготавливаются в двух исполнениях: креплением за присоединительную гильзу и с креплением за ушко.



1—присоединительная гильза; 2—измерительный шток; 3—измерительный наконечник; 4—ушко.

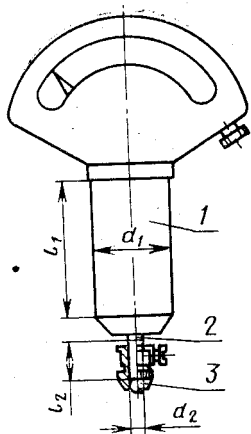
Черт. 1

Издание официальное

Перепечатка воспрещена

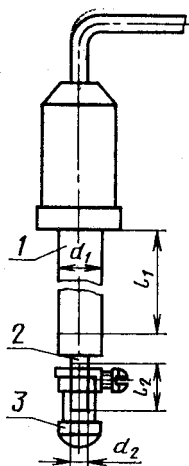
\* Переиздание (ноябрь 1979 г.) с изменением № 1,  
утвержденным в июле 1979 г. (ИУС 8-79).

© Издательство стандартов, 1980



1—присоединительная гильза; 2—измерительный шток; 3—измерительный наконечник

Черт. 2



1—присоединительная гильза; 2—измерительный шток; 3—измерительный наконечник

Черт. 3

Таблица 1

$d_1$ (h7)		$d_2$ (h6)	$d_3$	$l_1$	$l_2$	$l_3$
ряд 1	ряд 2					
—	4	—	—	10	—	—
8	—	4	M2,5—6H по ГОСТ 16093—70	11	4	5
	12			6		
—	16	6		40	12	—
	20			60		
28	—					

Примечания:

1. Размеры ряда 1 являются предпочтительными.
2. Для индикаторов, головок и измерительных преобразователей, у которых измерительный наконечник крепится на резьбе, размеры  $d_2$  и  $l_2$  являются рекомендуемыми.
3. Размеры  $l_1$  и  $l_2$ , соответственно равные 11 и 4 мм, допускаются только для индикаторов часового типа с  $d_1=8$  мм, с ценой деления 10 мкм и с диапазоном измерения 3 мм, в этом случае крепление измерительного наконечника должно быть на резьбе.
4. Допускается для рычажно-зубчатых индикаторов применять диаметр присоединительного стержня  $d_1=5$  мм.

3. Допуск на цилиндричность присоединительных диаметров не должен превышать значений, указанных в табл. 2.

Таблица 2

Номинальный размер диаметра, мм	Допуск на цилиндричность, мкм
4	6
5	6
8	8
12	8
16	8
20	10
28	10

1—3. (Измененная редакция, Изм. № 1).

Редактор *М. Т. Аненкова*  
Технический редактор *Ф. И. Шрайбштейн*  
Корректор *Л. В. Вейнберг*

Сдано в наб. 14.02.80 Подп. в печ. 14.07.80 0,25 п. л. 0,14 уч.-изд. л. Тир. 4000 Цена 3 коп.

Ордена «Знак Почета» Издательство стандартов, Москва, Д-557, Новопресненский пер., д. 3.  
Вильнюсская типография Издательства стандартов, ул. Миндауго, 12/14. Зак. 1751