

**ПРИБОР ДЛЯ ОПРЕДЕЛЕНИЯ
ТЕМПЕРАТУРЫ КАПЛЕПАДЕНИЯ
ФЕНОЛОФОРМАЛЬДЕГИДНЫХ СМОЛ**

ТЕХНИЧЕСКИЕ УСЛОВИЯ

Издание официальное

Е

ИНФОРМАЦИОННЫЕ ДАННЫЕ

1. РАЗРАБОТАН И ВНЕСЕН Министерством приборостроения, средств автоматизации и систем управления

РАЗРАБОТЧИКИ

Н.Н. Карпов, В.И. Качевская (руководитель темы)

2. УТВЕРЖДЕН И ВВЕДЕН В ДЕЙСТВИЕ Постановлением Комитета стандартов, мер и измерительных приборов при Совете Министров СССР от 19.05.70 № 733

3. ССЫЛОЧНЫЕ НОРМАТИВНО-ТЕХНИЧЕСКИЕ ДОКУМЕНТЫ

Обозначение НТД, на который дана ссылка	Номер пункта	Обозначение НТД, на который дана ссылка	Номер пункта
ГОСТ 166—89	3.1	ГОСТ 14192—96	4.5
ГОСТ 400—80	2.9, 2.12	ГОСТ 15150—69	4.7
ГОСТ 427—75	3.1	ГОСТ 15155—89	4.3
ГОСТ 5244—79	4.3	ГОСТ 15527—70	2.10
ГОСТ 7329—91	3.2	ГОСТ 15841—88	4.3
ГОСТ 7338—90	2.13	ГОСТ 16511—86	4.3
ГОСТ 7933—89	4.3	ГОСТ 16536—90	4.3
ГОСТ 8273—75	4.3, 4.6	ГОСТ 17475—80	2.13
ГОСТ 8682—93	2.8, 3.4	ГОСТ 18242—72	3а.2
ГОСТ 8828—89	4.6	ГОСТ 20282—86	4.2
ГОСТ 9569—79	4.3	ГОСТ 21400—75	2.2
ГОСТ 10007—80	2.13	ГОСТ 24634—81	4.3, 4.5
ГОСТ 10354—82	4.3, 4.6	ГОСТ 25535—82	3.3

4. Ограничение срока действия снято Постановлением Госстандарта от 07.10.92 № 1328

5. ПЕРЕИЗДАНИЕ (июнь 1999 г.) с Изменениями № 1, 2, 3, утвержденными в августе 1980 г., июле 1985 г., июне 1990 г. (ИУС 10—80, 10—85, 9—90)

Редактор *Л.В. Афанасенко*
Технический редактор *Н.С. Гришанова*
Корректор *А.С. Черноусова*
Компьютерная верстка *Л.А. Круговой*

Изд. лиц. № 021007 от 10.08.95. Сдано в набор 24.06.99. Подписано в печать 28.07.99. Усл. печ. л. 0,93. Уч.-изд. л. 0,75.
Тираж 119 экз. С3394. Зак. 609.

ИПК Издательство стандартов, 107076, Москва, Колодезный пер., 14.
Набрано в Издательстве на ПЭВМ
Филиал ИПК Издательство стандартов — тип. "Московский печатник", Москва, Лялин пер., 6.
Плр № 080102

**ПРИБОР ДЛЯ ОПРЕДЕЛЕНИЯ ТЕМПЕРАТУРЫ
КАПЛЕПАДЕНИЯ ФЕНОЛОФОРМАЛЬДЕГИДНЫХ
СМОЛ**

**ГОСТ
15981—70**

Технические условия

Apparatus for determining dropping temperature of
phenolformaldehyde resins. Specifications

ОКП 43 2133 0003 06

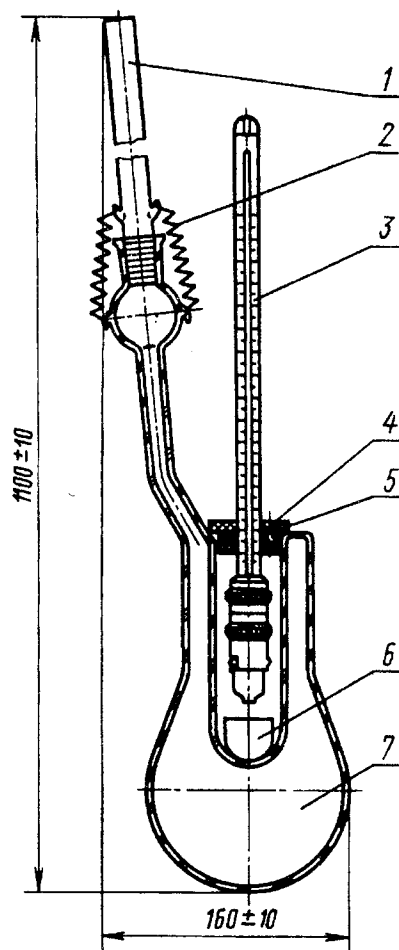
Дата введения 01.07.71

Настоящий стандарт распространяется на приборы для определения температуры каплепадения фенолоформальдегидных смол, изготавливаемые для нужд народного хозяйства и экспорта.

Вводная часть. (Введена дополнительно, Изм. № 1).

1. ОСНОВНЫЕ РАЗМЕРЫ

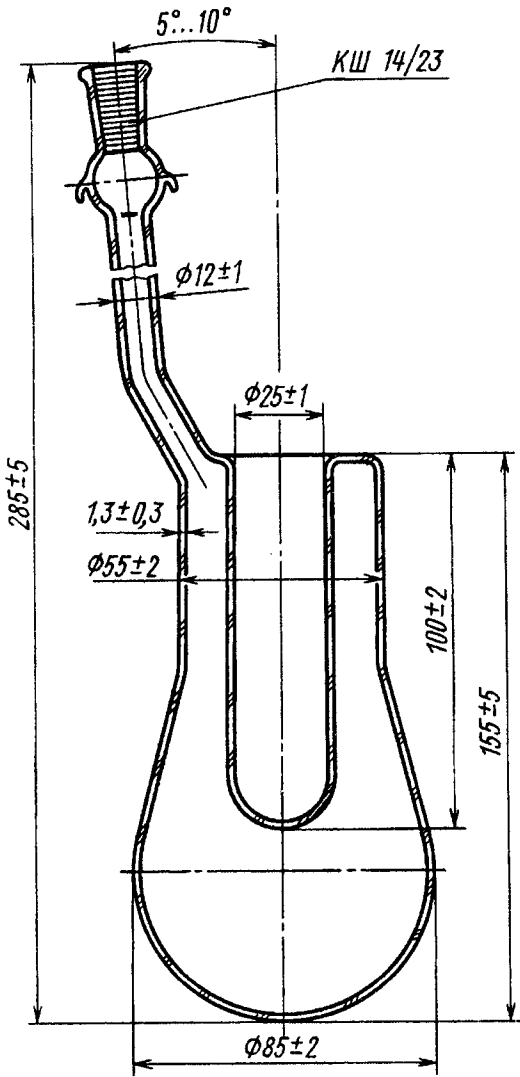
1.1. Форма и основные размеры прибора и его деталей должны соответствовать указанным на черт. 1—5.



1 — холодильник воздушный; 2 — пружина; 3 — термометр
с гильзой и чашечкой; 4 — винт; 5 — пробка; 6 — тигель;
7 — термостат

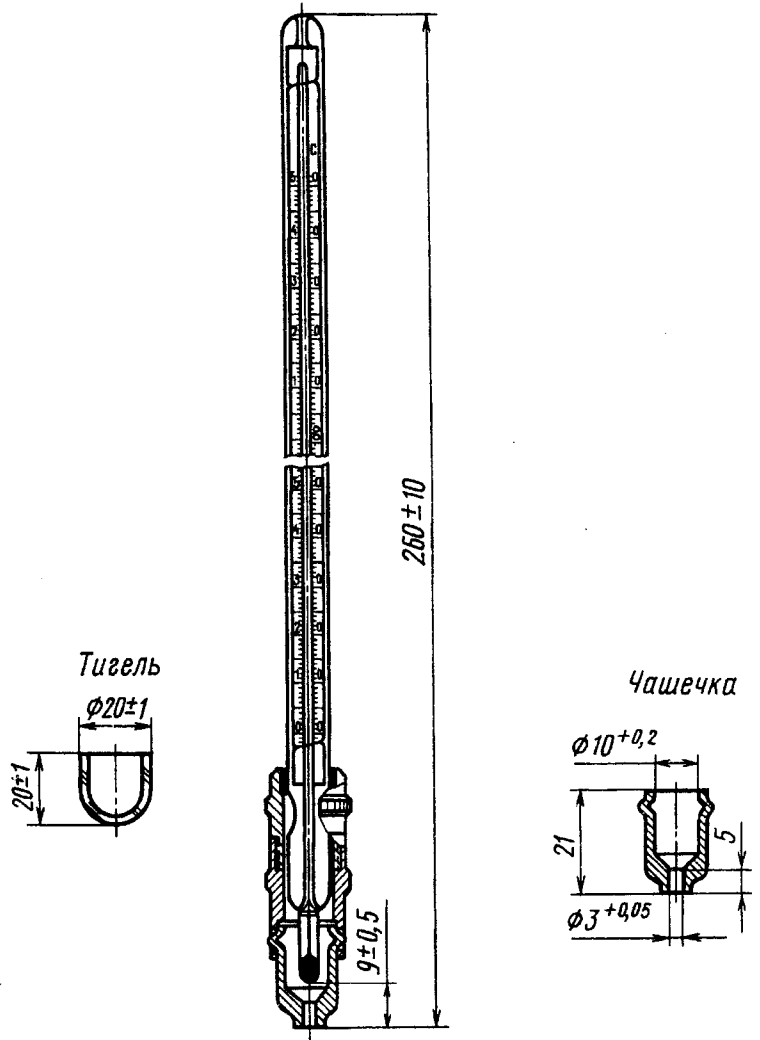
Черт. 1

Термостат с тиглем



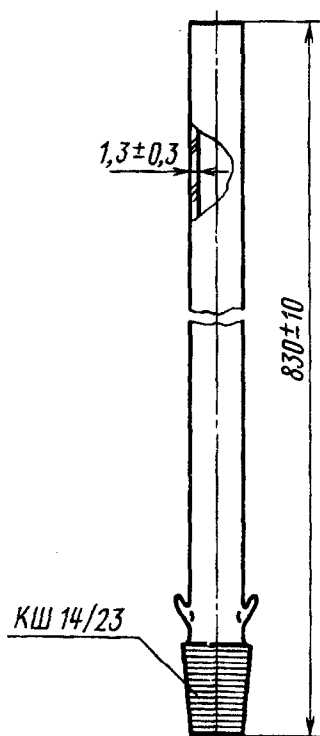
Черт. 2

Термометр с гильзой и чашечкой



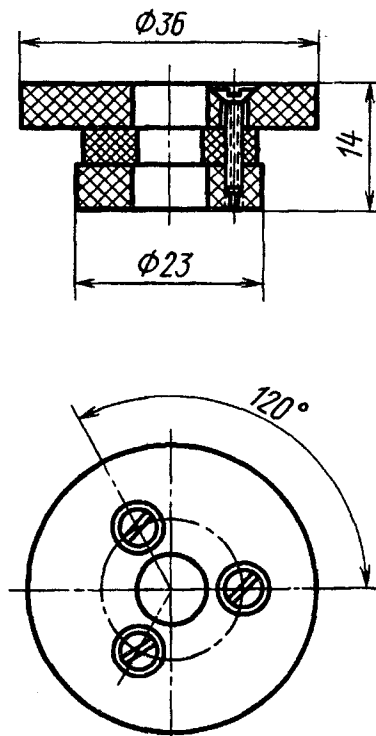
Черт. 3

Холодильник воздушный



Черт. 4

Пробка



Черт. 5

2. ТЕХНИЧЕСКИЕ ТРЕБОВАНИЯ

2.1. Прибор должен изготавливаться в соответствии с требованиями настоящего стандарта по технической документации, утвержденной в установленном порядке.

2.2. Термостат, воздушный холодильник и тигель прибора должны изготавливаться из прозрачного бесцветного химико-лабораторного стекла группы ТС по ГОСТ 21400.

Допускается слабый цветной оттенок стекла.

(Измененная редакция, Изм. № 1).

2.3. На поверхности и в толще стекла не допускаются:

мошка в сосредоточенном виде;

свиль, ощутимая рукой;

воздушные пузыри, продавливаемые острием из материала одинаковой со стеклом твердости или менее твердым;

воздушные пузыри, не продавливаемые острием, размером по наибольшему измерению более 3 мм, в количестве более 3 шт. на детали;

воздушные капилляры, продавливаемые острием из материала одинаковой со стеклом твердости или менее твердым;

воздушные капилляры шириной более 0,5 мм, не продавливаемые острием;

инородные включения, разрушающие изделие (шамотные камни, шлиры, окалина);

инородные включения, не разрушающие изделие (непроваренные частицы шихты, частицы закристаллизовавшегося стекла), размером по наибольшему измерению более 1 мм в количестве более 3 шт. на детали.

2.4. Термостат, воздушный холодильник и тигель прибора должны быть отожжены. Удельная разность хода лучей не должна превышать 10 млн^{-1} .

(Измененная редакция, Изм. № 2).

2.5. Термостат, воздушный холодильник и тигель прибора должны быть термически устойчивыми и выдерживать перепад температур 180°C .

2.6. В местах спая термостата не должно быть наплывов стекла, более чем на 1 мм превышающих толщину его стенки.

2.7. Края воздушного холодильника и тигля должны быть ровно обрезаны и оплавлены или зашлифованы.

2.8. Шлифы прибора должны соответствовать ГОСТ 8682.

2.9. Термометр прибора без гильзы и чашечки должен соответствовать типу ТН-4 исполнение 1 по ГОСТ 400.

2.10. Гильза и чашечка термометра должны быть изготовлены из латуни по ГОСТ 15527.

2.9, 2.10. **(Измененная редакция, Изм. № 1).**

2.11. Гильза должна иметь отверстие диаметром 1 мм для выхода воздуха и паров.

2.12. Шероховатость поверхностей гильзы и чашечки должна соответствовать ГОСТ 400.

Наружные поверхности гильзы и чашечки должны соответствовать ГОСТ 400.

2.13. Пробка для крепления термометра в термостате должна состоять из двух шайб из фторопласта-4 по ГОСТ 10007 и прокладки из резиновой пластины 4Т-С по ГОСТ 7338, скрепленных тремя винтами М3 × 10 по ГОСТ 17475.

2.12, 2.13. **(Измененная редакция, Изм. № 1).**

2.14. В комплект прибора должны входить:

запасные термометры без гильзы и чашечки — 2 шт.;

тигли стеклянные — 50 шт.

2.15. **(Исключен, Изм. № 1).**

За. ПРАВИЛА ПРИЕМКИ

За.1. Предприятие-изготовитель должно проводить приемо-сдаточные, периодические и типовые испытания.

(Введен дополнительно, Изм. № 1).

За.2. При приемо-сдаточных испытаниях каждый прибор следует проверять на соответствие требованиям пп. 1.1, 2.3, 2.7, 2.11 и 2.14.

На соответствие требованиям пп. 2.2, 2.4—2.6 и 2.8 следует проводить приемочный контроль по ГОСТ 18242, уровень контроля II, план контроля одноступенчатый, приемочный уровень дефектности 4,0.

Результаты выборочной проверки распространяют на всю партию приборов.

Партией следует считать число приборов, предъявляемых к приемке по одному документу.

(Измененная редакция, Изм. № 3).

За.3. При периодических испытаниях, проводимых один раз в год, следует проверять не менее 10 % приборов из партии на соответствие всем требованиям настоящего стандарта.

При неудовлетворительных результатах испытаний хотя бы по одному из показателей испытаниям следует подвергать удвоенное число изделий, взятых из той же партии.

Результаты повторных испытаний являются окончательными.

(Введен дополнительно, Изм. № 1).

3. МЕТОДЫ ИСПЫТАНИЙ

3.1. Качество изготовления, линейные размеры приборов и комплектность (пп. 1.1, 2.3, 2.6, 2.7, 2.11 и 2.14) следует проверять универсальным инструментом по ГОСТ 166, ГОСТ 427 и внешним осмотром.

3.2. Качество отжига (п. 2.4) следует проверять по ГОСТ 7329.

3.1, 3.2. **(Измененная редакция, Изм. № 1).**

3.3. Термическую стойкость приборов (п. 2.5) следует проверять по ГОСТ 25535 по методу Б при однократном охлаждении. Погружение в холодную воду — до половины высоты изделий.

(Измененная редакция, Изм. № 1, 2).

3.4. Герметичность шлифов приборов (п. 2.8) следует проверять по ГОСТ 8682.

(Измененная редакция, Изм. № 1).

4. МАРКИРОВКА, УПАКОВКА, ТРАНСПОРТИРОВАНИЕ И ХРАНЕНИЕ

4.1. На термостате прибора должно быть нанесено четкое и устойчивое к воздействию агрессивных сред изображение товарного знака предприятия-изготовителя.

Маркировка приборов, предназначенных для экспорта, должна содержать надпись «Сделано в... (страна-изготовитель)» на русском языке или языке, указанном в заказе-наряде внешнеторговой организации.

4.2. Термометр должен быть уложен в футляр, стеклянные детали прибора должны быть завернуты в бумагу.

Термометр для приборов, предназначенных для экспорта, должен быть уложен с мягкой прокладкой в футляр из полистирола по ГОСТ 20282 или других пластических масс, равноценных по качеству.

Допускается другая упаковка в соответствии с заказом-нарядом внешнеторговой организации.

4.1, 4.2. **(Измененная редакция, Изм. № 1).**

4.3. При транспортировании и хранении футляры с термометром и стеклянные детали должны быть переложены мягкой прокладкой и помещены в деревянные ящики по ГОСТ 16511, ГОСТ 16536, ГОСТ 15841.

Допускается другая тара, обеспечивающая сохранность прибора при транспортировании и хранении.

Указанный вид упаковки применяется и при перевозке приборов в контейнерах.

Стеклянные детали приборов, предназначенных для экспорта, должны быть завернуты в бумагу по ГОСТ 8273 и уложены в коробки из картона по ГОСТ 7933 с мягкой прокладкой вместе с термометром, уложенным в футляр, затем с прокладкой из древесной стружки по ГОСТ 5244 и упакованы в ящики по ГОСТ 24634.

Приборы, предназначенные для экспорта в страны с тропическим климатом, должны быть завернуты в разобранном виде в парафинированную бумагу по ГОСТ 9569 или бумагу по ГОСТ 8273, уложены с термометрами в футлярах в коробки из картона по ГОСТ 7933, затем в мешки из полиэтиленовой пленки по ГОСТ 10354 и с прокладкой из древесной стружки влажностью не более 12 % по ГОСТ 5244 и упакованы в ящики по ГОСТ 24634.

В соответствии с заказом-нарядом внешнеторговой организации стружка должна быть пропитана антисептиком по ГОСТ 15155. Мешки должны быть герметично заварены. Допускается использовать другие пленочные материалы, обеспечивающие сохранность приборов.

(Измененная редакция, Изм. № 1, 2).

4.4. Масса ящика не должна превышать 50 кг.

4.5. На каждом ящике должны быть нанесены несмываемой краской манипуляционные знаки, соответствующие надписям: «Хрупкое. Осторожно», «Верх».

На ящики с приборами, предназначенными для экспорта, должна быть нанесена маркировка в соответствии с требованиями ГОСТ 14192, ГОСТ 24634 и заказа-наряда внешнеторговой организации.

(Измененная редакция, Изм. № 1, 2, 3).

4.6. Каждая партия отгружаемых приборов должна иметь сопроводительную документацию с указанием:

- а) товарного знака или наименования предприятия-изготовителя;
- б) наименования и количества изделий;
- в) даты выпуска;
- г) обозначения настоящего стандарта.

Сопроводительная документация на приборы, предназначенные для экспорта, должна соответствовать требованиям заказа-наряда внешнеторговой организации и составляться на языке, указанном в нем.

Сопроводительная документация должна быть завернута в оберточную бумагу по ГОСТ 8273, вложена в пакет из полиэтиленовой пленки по ГОСТ 10354 с герметичной заваркой швов.

Документация на приборы, предназначенные для экспорта в районы с тропическим климатом, должна быть завернута в оберточную бумагу и вложена в двойной пакет из полиэтиленовой пленки по ГОСТ 10354 с герметичной заваркой швов. Для дополнительной защиты пакет необходимо завернуть в водонепроницаемую бумагу по ГОСТ 8828, края которой склеивают синтетическим клеем.

Документацию вкладывают в ящик с упакованной продукцией.

С. 6 ГОСТ 15981—70

Один экземпляр упаковочного листа для приборов, предназначенных для экспорта, завернутый в водонепроницаемую бумагу по ГОСТ 8828, должен быть уложен в пакет из водонепроницаемой бумаги по ГОСТ 8828 или из бумаги с полиэтиленовым покрытием и помещен в специальный карман ящика.

При упаковке партии приборов в несколько ящиков карман укрепляют на ящике № 1.

Для приборов, предназначенных для экспорта в страны с тропическим климатом, один экземпляр упаковочного листа укладывают в пакет из полиэтиленовой пленки, швы которого сваривают.

Пакет дополнительно завертывают в бумагу, покрытую полиэтиленом, или водонепроницаемую бумагу и укладывают в карман.

(Измененная редакция, Изм. № 1, 3).

4.7. Транспортирование и хранение приборов — по группе 6 ГОСТ 15150.

(Измененная редакция, Изм. № 1).

5. ГАРАНТИИ ИЗГОТОВИТЕЛЯ

5.1. Изготовитель гарантирует соответствие прибора требованиям настоящего стандарта при соблюдении условий транспортирования, хранения и эксплуатации.

5.2. Гарантийный срок эксплуатации — 18 мес со дня ввода в эксплуатацию, а для изделий, предназначенных для экспорта, — 12 мес с момента проследования их через Государственную границу страны.

Разд. 5. (Введен дополнительно, Изм. № 3).