



ГОСУДАРСТВЕННЫЙ СТАНДАРТ
СОЮЗА ССР

СРЕДСТВА ИЗМЕРЕНИЙ ЭЛЕКТРОМЕТРИЧЕСКИЕ

ОБЩИЕ ТЕХНИЧЕСКИЕ ТРЕБОВАНИЯ

ГОСТ 23913—79

Издание официальное



Цена 3 коп.

ГОСУДАРСТВЕННЫЙ КОМИТЕТ СССР ПО СТАНДАРТАМ
Москва

ДОСТ 23913-79 501.

Заставлено в Ленинском институте
СССР от 10.06.88 в 1713 с/с
действительная профессия до 01.01.94.
1. УИР в 9, 1988 г.

СРЕДСТВА ИЗМЕРЕНИЯ ЭЛЕКТРОМЕТРИЧЕСКИЕ

Общие технические требования

Electrometric measurement means.
General technical requirements

ГОСТ

23913-79*

ОКП 42 2000

Постановлением Государственного комитета СССР по стандартам от 5 декабря 1979 г. № 4680 срок введения установлен

с 01.01.81

Постановлением Госстандарта от 05.09.85 № 2865 срок действия продлен

до 01.01.89

Несоблюдение стандарта преследуется по закону

1. Настоящий стандарт распространяется на аналоговые и цифровые средства измерений малых постоянных и медленно изменяющихся электрических сигналов от высокоомных первичных преобразователей, а также на средства измерений, не имеющие собственного регистрирующего устройства (в дальнейшем — электрометрические средства измерений);

измерители малых токов;
измерители напряжений;
измерители больших сопротивлений;
измерители малых зарядов;
усилители напряжения;
универсальные измерители.

2. Электрометрические средства измерений предназначены для работы с объектом измерения с внутренним сопротивлением не менее $1 \cdot 10^8$ Ом и минимальным током сигнала не более $1 \cdot 10^{-9}$ А.

3. Стандарт не распространяется на меры малых токов и зарядов, больших сопротивлений и на высокоомные мосты постоянного тока.

Примечание. Классификация, наименование и обозначения электрометрических средств измерений приведены в обязательном приложении 1; термины, применяемые в настоящем стандарте, и их определения приведены в справочном приложении 2.

Издание официальное

Перепечатка воспрещена

★

* Переиздание (декабрь 1985 г.) с Изменением № 1, утвержденным в сентябре 1985 г. (ИУС 12-85).

© Издательство стандартов, 1986

4. Электрометрические средства измерений должны изготавливаться в соответствии с требованиями настоящего стандарта, ГОСТ 22261—82 и технических условий на электрометрические средства измерений конкретного вида.

Электрометрические средства измерений, предназначенные для нужд Министерства обороны, должны изготавливаться в соответствии с требованиями настоящего стандарта в части метрологических характеристик, а в части остальных требований — по соответствующим государственным стандартам.

5. Нормальные и рабочие условия применения, электропитание электрометрических средств измерений и предельные условия транспортирования — по ГОСТ 22261—82, группы 1—5.

6. Для электрометрических средств измерений должны устанавливаться следующие основные технические характеристики:

диапазон измерений;

предел допускаемого значения основной погрешности;

предел допускаемых дополнительных погрешностей (изменение погрешности, обусловленное изменением влияющей величины в пределах рабочей области) — для групп 1—3 по ГОСТ 22261—82;

функции влияния влияющих величин (зависимость погрешности или другой метрологической характеристики от значений влияющих величин) — для групп 4,5 по ГОСТ 22261—82;

среднее квадратическое значение шума в режиме измерения тока и напряжения, приведенное ко входу (или удвоенная амплитуда шума);

нестабильность нулевого уровня;

паразитные токи;

выбросы показаний;

входное сопротивление при измерении напряжения;

среднее квадратическое значение шума в режиме измерения тока на наименьшем поддиапазоне при максимально допустимой емкости и минимально допустимом сопротивлении объекта измерений;

время установления рабочего режима;

время непрерывной работы;

время установления показаний;

выходное напряжение;

выходной код, число разрядов кода, номинальная цена единицы наименьшего разряда кода электрометрических средств измерений, предназначенных для выдачи результатов в цифровой форме.

7. Диапазон измерений и наибольшие значения поддиапазонов электрометрических средств измерений устанавливаются в технических условиях на электрометрические средства измерений конкретного вида.

Наибольшие значения поддиапазонов измерений A_k следует выбирать из ряда

$$A_k = a \cdot 10^n,$$

где a — одно из следующих чисел: 1,0*; 2,5; 3,0*; 5,0; 7,5;

n — любое целое число или нуль.

Примечание. Звездочкой обозначены предпочтительные значения.

8. Способ нормирования предела основной погрешности — по ГОСТ 22261—82.

9. Предел допускаемого значения основной погрешности в процентах следует выбирать из следующего ряда: 0,05; 0,10; 0,25; 0,50; 1,00; 1,50; 2,50; 4,00; 5,00; 10,00; 15,00; 25,00.

(Измененная редакция, Изм. № 1).

10. Предел допускаемой дополнительной погрешности должен выражаться в тех же единицах, что и характеристики основной погрешности.

В тех случаях, когда изменение погрешности во всей рабочей области значений влияющих величин составляет менее половины предела основной погрешности, допускается нормировать только характеристики основной погрешности для указанной области значений.

11. Предел допускаемой дополнительной погрешности от изменения температуры указывается на каждые 10°C изменения температуры и не должен превышать установленного предела основной погрешности.

12. Предел дополнительной погрешности от изменения напряжения питания от сети переменного тока напряжением 220 В частотой 50 Гц на ± 22 В и от сети переменного тока напряжением 115 В частотой 400 Гц на $\pm 5,75$ В от номинального значения не должен превышать половины предела основной погрешности.

13. Среднее квадратическое значение шума должно быть в 5 раз меньше наименьшего значения диапазона измерений, но не должно превышать $2 \cdot 10^{-11}$ А по току.

Удвоенную амплитуду шума (флуктуации) следует принимать в 5 раз превышающей среднее квадратическое значение шума (с вероятностью 0,99), т. е. равной наименьшему значению диапазона измерений.

14. Нестабильность нулевого уровня электрометрических средств измерений должна нормироваться за время непрерывной работы в режиме измерения тока и напряжения на наименьшем поддиапазоне в нормальных условиях применения по истечении времени, за которое устанавливается рабочий режим.

Температурная нестабильность нулевого уровня электрометрических средств измерений должна нормироваться на каждые 10°C изменения температуры в пределах рабочей области.

Допускаемое значение нестабильности нулевого уровня в милливольтгах следует выбирать из ряда; $A = a \cdot 10^n$,
 где a — одно из следующих чисел: 1,0; 1,5; 2,0; 2,5; 3,0; 5,0;
 n — одно из чисел: 0; минус 1; минус 2.

Допускается нормировать временную нестабильность нулевого уровня за 1 ч работы, если она превышает значение 5 мВ.

15. Паразитные токи электрометрических средств измерений при измерении токов не должны превышать 0,1 наибольшего значения наименьшего поддиапазона измерений и должны быть не более $1 \cdot 10^{-10}$ А.

16. Количество выбросов показаний электрометрических средств измерений при измерении тока на наименьшем поддиапазоне должно быть не более 20 за 1 ч. Выбросы нормируются для средств измерений с наименьшим значением диапазона измерений менее $1 \cdot 10^{-14}$ А.

17. Входное сопротивление электрометрических средств измерений при измерении напряжения должно быть не менее $1 \cdot 10^{10}$ Ом.

18. Для электрометрических измерителей малых токов и больших сопротивлений следует нормировать среднее квадратическое значение шума в режиме измерения тока на наименьшем поддиапазоне при максимально допустимой емкости и минимально допустимом сопротивлении измеряемого объекта, значение которого устанавливается в технических условиях на электрометрические средства измерений конкретного вида.

19. Электрометрические средства измерений должны обеспечивать в рабочих условиях применения требуемые характеристики по истечении времени установления рабочего режима. Время установления рабочего режима электрометрических средств измерений — по ГОСТ 22261—82.

20. Время непрерывной работы электрометрических средств измерений должно быть не менее 8 ч и устанавливается в технических условиях на средства измерений конкретного вида.

Время установления рабочего режима, если оно не превышает 0,5 ч, не должно входить в указанную продолжительность работы.

21. Время установления показаний электрометрических средств измерений в секундах должно выбираться из ряда:

$$t = a \cdot 10^n,$$

где a — одно из следующих чисел 1; 3; 5;

n — одно из чисел: 1; 2; 0; минус 1; минус 2; минус 3; минус 4; минус 5; минус 6.

Допускается нормировать полосу пропускания, если время установления показаний менее $1 \cdot 10^{-3}$ с.

22. Требования к параметрам выходного напряжения при наличии аналогового выхода у электрометрических средств изме-

рений должны устанавливаться в технических условиях на средства измерений конкретного вида.

Значение выходного напряжения при входных напряжениях, равных наибольшим значениям поддиапазонов, следует выбирать из ряда: 0,1; 1,0; 3,0; 10,0; 30,0; 100,0; 150,0; 250,0; 300,0; 500,0; 750,0 мВ; 1; 3; 5; 10 В.

Метрологические характеристики по аналоговому выходу устанавливаются в технических условиях на средства измерений конкретного вида.

23. Для электрометрических усилителей напряжения дополнительно к техническим характеристикам, приведенным в п. 6, нормируются:

номинальные значения входных и выходных сигналов;

номинальные значения коэффициента передачи;

характеристики коэффициента передачи;

нелинейность амплитудной характеристики.

24. Для электрометрических измерителей больших сопротивлений следует устанавливать значение выходного сопротивления источника измерительного напряжения.

24.1. Значение измерительного напряжения в вольтах следует выбирать из следующего ряда: 0,1; 0,3; 1,0; 3,0; 10,0; 30,0; 100,0; 300,0; 1000,0.

25. Для электрометрических средств измерений, предназначенных для выдачи результатов измерений в цифровой форме, выходной код, число разрядов кода, номинальная цена единицы наименьшего разряда — по ГОСТ 26.014—81.

26. Требования к конструкции и безопасности для электрометрических средств измерений — по ГОСТ 22261—82.

26а. Массу следует устанавливать в технических условиях на электрометрические средства измерений конкретного вида.

26б. Потребляемую мощность следует устанавливать в технических условиях на электрометрические средства измерений конкретного вида.

26а, 26б. (Введены дополнительно, Изм. № 1).

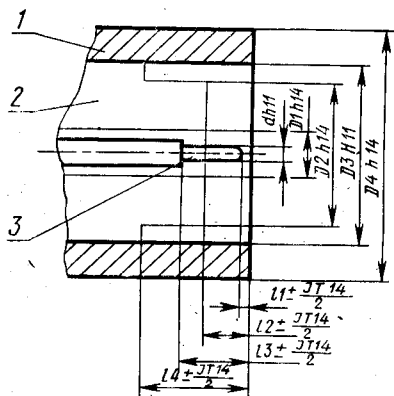
27. Основные размеры элементов присоединения входных трактов вновь разрабатываемых электрометрических средств измерений должны соответствовать:

черт. 1 (присоединение типа 1а) — для измерителей тока с наименьшим значением диапазона измерений, равным или меньшим $1 \cdot 10^{-14}$ А;

черт. 1 и 2 (присоединения типов 1а, 1б, 2а, 2б) — для измерителей тока с наименьшим значением диапазона измерений более $1 \cdot 10^{-14}$ А.

(Измененная редакция, Изм. № 1).

Присоединение типа 1а и 1б

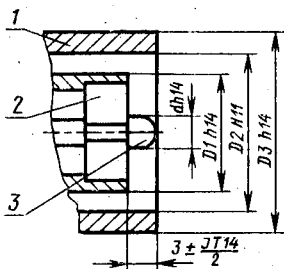


1—корпус; 2—зона установки дополнительных электродов; 3—подвижная часть входного высокоомного электрода

Черт. 1

| Обозначение присоединения | Размеры, мм | | | | | | | | |
|---------------------------|-------------|-------------------|----|----|----|----|----|----|----|
| | d | D1 | D2 | D3 | D4 | l1 | l2 | l3 | l4 |
| 1а | 2,5 | 10 _{min} | 30 | 40 | — | 1 | 10 | 15 | 25 |
| 1б | 1,2 | — | 14 | 23 | 27 | 4 | 7 | — | — |

Присоединение типа 2а и 2б



1—корпус; 2—изолятор входного высокоомного электрода; 3—входной электрод

Черт. 2

| Обозначение присоединения | Размеры, мм | | |
|---------------------------|-------------|----|----|
| | d | D1 | D3 |
| 2а | 4 | 11 | 20 |
| 2б | 3 | 6 | 10 |

28. Для измерителей тока с наименьшим значением диапазона измерений более $1 \cdot 10^{-12}$ А допускается применение стандартизованных разъемов.

29. Все электрометрические средства измерений должны иметь заглушку для экранирования входного разъема и защиты его от повреждения и загрязнения при транспортировании и хранении.

30. Требования к электрической прочности и сопротивлению изоляции электрометрических средств измерений — по ГОСТ 22261—82.

31. Следует устанавливать следующие показатели надежности:

наработка на отказ;

установленная безотказная наработка (с 1 июля 1986 г.);

полный средний срок службы;

полный установленный срок службы (с 1 июля 1986 г.).

Нормы показателей надежности следует устанавливать в технических условиях на электрометрические средства измерений конкретного вида, при этом значение наработки на отказ должно быть не менее 11100 ч.

Допускается устанавливать в качестве показателя безотказности вероятность безотказной работы за 2000 ч. При этом значение вероятности безотказной работы следует выбирать таким, чтобы обеспечивать ее соответствие значению наработки на отказ, установленному выше.

32. Полный средний срок службы электрометрических средств измерений 12 лет, для изделий, разработанных до 1 января 1986 г., допускается 10 лет.

31, 32. **(Измененная редакция, Изм. № 1).**

33. Комплектность электрометрических средств измерений должна устанавливаться в технических условиях на средства измерений конкретного вида.

34. К электрометрическим средствам измерений следует прилагать эксплуатационную документацию по ГОСТ 2.601—68.

КЛАССИФИКАЦИЯ, НАИМЕНОВАНИЕ И ОБОЗНАЧЕНИЯ ЭЛЕКТРОМЕТРИЧЕСКИХ СРЕДСТВ ИЗМЕРЕНИЯ

1. Электрометрические средства измерений по характеру измерений и виду измеряемых величин подразделяются на подгруппы, которым присваивается буквенное обозначение.

2. В зависимости от основной выполняемой функции электрометрических средств измерений подгруппы подразделяются на виды, которым присваивается буквенно-цифровое обозначение подгруппы и номер вида.

3. Электрометрические средства измерений каждого вида по совокупности характеристик и очередности разработок подразделяются на типы, которым присваивается порядковый номер модели.

4. Полное наименование электрометрических средств измерений должно соответствовать наименованию вида, к которому они относятся.

Допускаются дополнительные определяющие слова.

5. Обозначение электрометрических средств измерений должно состоять из обозначения вида, к которому они относятся, и номера модели (перед номером модели ставится дефис).

6. Обозначение электрометрических средств измерений, измеряющих несколько параметров, должно состоять из обозначения вида, к которому они относятся по основной выполняемой функции.

7. Классификация, построение наименований и обозначений электрометрических средств измерений должны соответствовать указанным в таблице.

8. Присвоение наименований и обозначений электрометрическим средствам измерений производится базовыми организациями по стандартизации Министерства приборостроения, средств автоматизации и систем управления и Министерства промышленности средств связи по согласованию между ними.

Классификация, построение наименований и обозначений электрометрических средств измерений

| Обозначение подгрупп | Наименование подгрупп | Наименование видов | Обозначение видов | Определение видов |
|----------------------|----------------------------------|--|-------------------|---|
| А | Измерители малых токов (зарядов) | Амперметры постоянного тока электрометрические | А2Э | Приборы для измерения постоянного тока, шкалы которых градуируются в единицах силы тока |
| В | Измерители напряжений | Вольтметры постоянного тока электрометрические | В2Э | Приборы для измерения напряжения постоянного тока, шкалы которых градуируются в единицах напряжения |

Продолжение

| Обозначение подгрупп | Наименование подгрупп | Наименование видов | Обозначение видов | Определение видов |
|----------------------|---|---|-------------------|---|
| В | Измерители напряжений | Вольтметры универсальные электрометрические | В7Э | Приборы для измерения напряжений постоянного тока и (или) переменного тока и (или) для измерения постоянного тока и других электрических величин (сопротивления, зарядов и др.), шкалы которых градуируются в единицах измеряемых величин |
| Е | Приборы для измерения параметров компонентов и цепей с сосредоточенными постоянными | Измерители больших сопротивлений электрометрические | Е6Э | Приборы для измерения больших сопротивлений компонентов и цепей с сосредоточенными постоянными, обеспечивающие получение результатов измерений в единицах сопротивлений |
| У | Усилители измерительные | Усилители напряжения электрометрические | У5Э | Приборы для усиления напряжения постоянного тока |
| | | Усилители универсальные электрометрические | У7Э | Приборы для усиления напряжения постоянного и переменного тока |

**ТЕРМИНЫ, ИСПОЛЬЗУЕМЫЕ В НАСТОЯЩЕМ СТАНДАРТЕ,
И ИХ ОПРЕДЕЛЕНИЯ**

1. Электрометрические средства измерений — средства измерений, имеющие входное сопротивление не менее $1 \cdot 10^{10}$ Ом и малое значение входных токов (не более $1 \cdot 10^{-9}$ А).

2. Наименьшее значение диапазона измерений электрометрических средств — значение, определяемое помехами входных устройств, которые включают в себя следующие составляющие:

- шумы (быстро меняющиеся);
- нестабильность нулевого уровня (медленно меняющаяся);
- паразитные токи (постоянная составляющая);
- выбросы показаний.

3. Шумы электрометрических средств измерений — шумы, обусловленные тепловыми, дробовыми, фликкер и другими видами шумов входных элементов, подразделяемые на шумы по току и шумы по напряжению и оцениваемые по среднему квадратическому значению шума, либо по удвоенной амплитуде шума.

4. Нестабильность нулевого уровня — нестабильность, обусловленная изменениями параметров входных элементов электрометрических средств измерений во времени и при изменении окружающих условий, подразделяемая на нестабильность по току и по напряжению и оцениваемая по отклонению показаний от нулевого уровня.

5. Паразитные токи — токи, обусловленные постоянно действующими источниками электрических сигналов во входных цепях (ток, генерируемый изоляторами, ток смещения усилителя и др.) и оцениваемые по отклонению нулевого уровня при размыкании и экранировании входа без подачи входного сигнала.

6. Случайные отклонения — отклонения, обусловленные радиоактивным фоном, в основном альфа-излучением, и оцениваемые количеством выбросов показаний, превышающих удвоенную амплитуду шума в два раза.

7. Удвоенная амплитуда шума — максимальное значение напряжения шумов от пика до пика.

Редактор *В. С. Аверина*
Технический редактор *Э. В. Митяй*
Корректор *С. И. Ковалева*

Сдано в наб. 12.06.86 Подп. в печ. 26.09.86 0,75 усл. п. л. 0,75 усл. кр.-отт. 0,69 уч.-изд. л.
Тираж 12 000 Цена 3 коп.

Ордена «Знак Почета» Издательство стандартов, 123840, Москва, ГСП,
Новопроспектский пер., д. 3.
Вильнюсская типография Издательства стандартов, ул. Миндауго, 12/14. Зак. 3319.

**П. ИЗМЕРИТЕЛЬНЫЕ ПРИВОРЫ, СРЕДСТВА АВТОМАТИЗАЦИИ И
ВЫЧИСЛИТЕЛЬНОЙ ТЕХНИКИ**

Группа ПО1

Изменение № 2 ГОСТ 23913—79 Средства измерений электрометрические. Общие технические требования

Утверждено и введено в действие Постановлением Государственного комитета СССР по стандартам от 10.06.88 № 1713

Дата введения 01.01.89

Пункт 25 дополнить абзацем: «Все вновь разрабатываемые цифровые электрометрические средства измерений должны иметь выход для подсоединения к каналу общего пользования (КОП) по ГОСТ 26.003—80».

Пункт 31. Первый — пятый абзацы исключить;
шестой абзац изложить в новой редакции: «Наработка на отказ и установленная безотказная наработка должны быть соответственно не менее 11100 и 900 ч»;

Пункт 32 изложить в новой редакции: «32. Полный средний срок службы и установленный срок службы должны быть соответственно не менее 12 и 5 лет».

(ИУС № 9 1988 г.)