



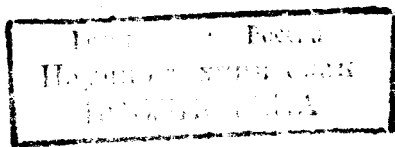
ГОСУДАРСТВЕННЫЙ СТАНДАРТ
СОЮЗА ССР

РОБОТЫ ПРОМЫШЛЕННЫЕ
УСТРОЙСТВА ЗАХВАТНЫЕ

ТИПЫ, НОМЕНКЛАТУРА ОСНОВНЫХ ПАРАМЕТРОВ,
ПРИСОЕДИНИТЕЛЬНЫЕ РАЗМЕРЫ

ГОСТ 26063—84

Издание официальное



БЗ 10—95

ИПК ИЗДАТЕЛЬСТВО СТАНДАРТОВ
Москва

ГОСУДАРСТВЕННЫЙ СТАНДАРТ СОЮЗА ССР**Роботы промышленные****УСТРОЙСТВА ЗАХВАТНЫЕ****Типы, номенклатура основных параметров,
присоединительные размеры****ГОСТ
26063—84*****Взамен
ГОСТ 26063—83****Industrial robots. Grippers. Types, nomenclature
of basic parametrs, connecting dimensions****ОКП 38 7500****Постановлением Государственного комитета СССР по стандартам от 26 июня
1984 г. № 2122 срок введения установлен****с 01.01.85****Постановлением Госстандарта от 16.04.92 № 416 снято ограничение срока
действия**

1. Настоящий стандарт распространяется на вновь проектируемые захватные устройства промышленных роботов номинальной грузоподъемностью от 1 до 200 кг и устанавливает их типы, номенклатуру основных параметров и присоединительные размеры фланцевых мест крепления и диаметров цилиндрических хвостовиков.

Стандарт не распространяется на захватные устройства промышленных роботов, выпуск которых начат до введения стандарта в действие.

Пояснения некоторых терминов в области захватных устройств промышленных роботов приведены в приложении.

Издание официальное**Перепечатка воспрещена**

** Переиздание (январь 1997 г.) с Изменениями № 1, 2, 3, утвержденными в ноябре 1985 г., октябре 1986 г., апреле 1992 г. (ИУС 2—86, 1—87, 7—92)*

© Издательство стандартов, 1984
© ИПК Издательство стандартов, 1997

Стандарт не распространяется на автоматически заменяемые захватные устройства.

Требования настоящего стандарта являются обязательными, кроме п. 14.

(Измененная редакция, Изм. № 2, 3).

2. Захватные устройства промышленных роботов по принципу действия подразделяют на типы: механические захватные устройства; вакуумные захватные устройства; магнитные захватные устройства; прочие.

(Измененная редакция, Изм. № 1).

3. Механические захватные устройства промышленных роботов подразделяют на: с приводом, без привода.

4. Механические захватные устройства по типу привода подразделяют на: пневматические; гидравлические; электромеханические; прочие.

(Измененная редакция, Изм. № 1).

5. Вакуумные захватные устройства подразделяют на: активные присоски; пассивные присоски.

6. Магнитные захватные устройства подразделяют на: электромагнитные; с постоянными магнитами.

7. Сменные захватные устройства по способу замены подразделяют на: заменяемые вручную; заменяемые автоматически.

7а. В зависимости от конструкции присоединительных поверхностей захватные устройства подразделяются на:

- захватные устройства с фланцем;
- захватные устройства с цилиндрическим хвостовиком;
- другие.

(Введен дополнительно, Изм. № 2).

8. Присоединительные размеры фланцев роботов для присоединения захватных устройств должны соответствовать указанным на чертеже и в табл. 1*.

*Размеры соответствуют стандарту ИСО.

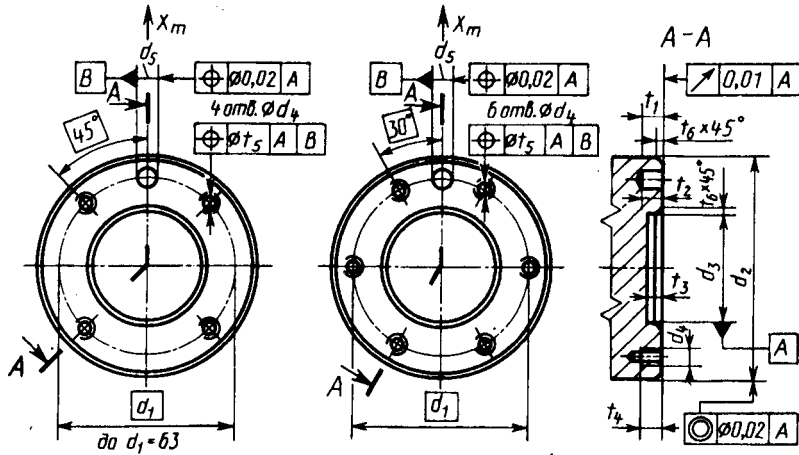


Таблица 1

Размеры в мм

d_1		d_2 h8	d_3 h7	d_4	d_5 h7	t_1	t_2	t_3	t_4	t_5	t_6	Число от-верстий
Ряд 1	Ряд 2				не менее							
25		31,5	16	M4	4	6	4	6	См. п.10	0,1	0,5	4
	31,5	40	20	M5	5		4					
40		50	25	M6	6	6	6	0,15		Не менее 1	6	
	50	63	31,5									
63		80	40	M8	8	8	8	0,15	Не менее 1	6		
	80	100	50									
100		125	63	M10	10	8	10	0,15	Не менее 1	6		
	125	160	80									
160		200	100	M12	12	8	12	0,2	Не менее 1	6		
	200	250	125									
250		315	160									

Пример условного обозначения фланцев с диаметром расположения крепежных отверстий $d_1=40$ мм:

Фланец 40 ГОСТ 26063—84

Примечание. Размеры диаметров фланцев d_1 по ряду 1 являются предпочтительными.

9. Центрирование по диаметру d_3 является предпочтительным диаметром d_2 , центрирование по диаметру d_2 зависит от условий применения.

Отверстие d_5 предназначено для центрирующего штифта различной формы (цилиндрической, ромбовидной и т.д.). Использование штифта зависит от условий применения. Центр отверстия для штифта должен быть расположен на оси X_m системы координат присоединительных поверхностей.

10. Минимальная глубина резьбовых отверстий t_4 зависит от материала присоединительных устройств рабочего органа.

11. Допуск размеров фланцев — по ГОСТ 25346—89.

12. Геометрические допуски — по ГОСТ 2.308—79.

13. Резьбовые отверстия — по ГОСТ 8724—81.

14. Допускается выполнять фланец полым. В этом случае диаметр центрального отверстия не должен превышать диаметр d .

8—14. **(Измененная редакция, Изм. № 3).**

15. Диаметры цилиндрических хвостовиков захватных устройств должны выбирать из ряда: 6,0; 10,0; 12,5 (14,0); 20,0; 25,0; 30,0; 40,0; 50,0; 60,0; 80,0; 100,0; 125,0 мм.

П р и м е ч а н и е. Значение, приведенное в скобках, не предпочтительно.

(Измененная редакция, Изм. № 2).

16. Номенклатура основных параметров захватных устройств промышленных роботов приведена в табл. 2.

Таблица 2

Наименование параметра	Обозначение параметра
Номинальная сила захватывания, Н	F_z
Масса захватного устройства, кг	m_z
Время захватывания (отпускания), с	t_z
Характерные размеры захватываемого предмета, мм:	
— максимальные	—
— минимальные	—
Габаритные размеры захватного устройства, мм	
Показатели надежности:	
— установленная безотказная наработка, ч	—
— установленный срок службы до капитального ремонта, лет	—
— средняя наработка на отказ, циклов	—
— средний срок службы до капитального ремонта, лет	\bar{T}

Наименование параметра	Обозначение параметра
Вид привода	
Параметры питания:	
— напряжение, В	U
— потребляемая мощность, Вт	P
— давление рабочего тела, МПа	p
Условия эксплуатации:	
— диапазон температуры, °С	T
— относительная влажность, %	η

Примечание. В случае оснащения захватных устройств датчиками в номенклатуру основных параметров вводят их технические характеристики.

(Введен дополнительно, Изм. № 2).

ПОЯСНЕНИЯ НЕКОТОРЫХ ТЕРМИНОВ, ПРИМЕНЯЕМЫХ
В НАСТОЯЩЕМ СТАНДАРТЕ

Термин	Пояснение
Захватное устройство промышленного робота	Рабочий орган промышленного робота для захватывания и удерживания предмета производства или технологической оснастки
Вакуумное захватное устройство:	Устройство, в котором разрежение воздуха в зоне контакта с предметом производства или технологической оснасткой создается принудительно
активное	
пассивное	Устройство, в котором разрежение воздуха в зоне контакта с предметом производства или технологической оснасткой создается за счет вытеснения воздуха при деформировании упругого рабочего элемента
Номинальная сила захватывания F_z	Сила, с которой контактирующие с предметом производства или инструментом части захватного устройства действуют нормально к зажимаемой поверхности
Время захватывания (отпускания) t_z	Время от момента подачи сигнала устройством управления на захватывание (отпускание) до момента завершения процесса захватывания (отпускания)

(Измененная редакция, Изм. № 1, 2).

Редактор *В.П. Огурцов*
Технический редактор *В.Н. Прусакова*
Корректор *М.С. Кабацова*
Компьютерная верстка *В.И. Грищенко*

Изд. лиц. №021007 от 10.08.95. Сдано в набор 12.02.97. Подписано в печать 27.02.97.
Усл. печ. л. 0,47. Уч.-изд. л. 0,37. Тираж 164 экз. С209. Зак. 170.

ИПК Издательство стандартов
107076, Москва, Колодезный пер., 14.
Набрано в Издательстве на ПЭВМ
Филиал ИПК Издательство стандартов — тип. "Московский печатник"
Москва, Лялин пер., 6.