



26139-84  
Изм. 1 +

ГОСУДАРСТВЕННЫЙ СТАНДАРТ  
СОЮЗА ССР

---

**ИНТЕРФЕЙС  
ДЛЯ АВТОМАТИЗИРОВАННЫХ  
СИСТЕМ УПРАВЛЕНИЯ  
РАССРЕДОТОЧЕННЫМИ ОБЪЕКТАМИ**

**ОБЩИЕ ТРЕБОВАНИЯ**

**ГОСТ 26139-84**

**Издание официальное**

Цена 5 коп.

**ГОСУДАРСТВЕННЫЙ КОМИТЕТ ССР ПО СТАНДАРТАМ**

**МОСКВА**

**РАЗРАБОТАН** Министерством приборостроения, средств автоматизации и систем управления

**ИСПОЛНИТЕЛИ**

К. И. Диденко, канд. техн. наук; Ю. В. Розен; К. Г. Карнаух, М. Д. Гафанович, канд. техн. наук; К. М. Усенко; Ж. А. Гусева; Л. С. Ланина; С. Н. Кийко

**ВНЕСЕН** Министерством приборостроения, средств автоматизации и систем управления

Член Коллегии Н. И. Гореликов

**УТВЕРЖДЕН И ВВЕДЕН В ДЕЙСТВИЕ** Постановлением Государственного комитета СССР по стандартам от 30 марта 1984 г. № 1145

**ИНТЕРФЕЙС ДЛЯ АВТОМАТИЗИРОВАННЫХ СИСТЕМ  
УПРАВЛЕНИЯ РАССРЕДОТОЧЕННЫМИ ОБЪЕКТАМИ****Общие требования**Interface for automated systems of dispersed  
plant control. General requirements**ГОСТ  
26139—84**

ОКП 42 4920

**Постановлением Государственного комитета СССР по стандартам от 30 марта  
1984 г. № 1145 срок действия установлен**с 01.01.85  
до 01.01.90**Несоблюдение стандарта преследуется по закону***БСЭ с ф.а.с.с.  
1/43*

Настоящий стандарт распространяется на интерфейс, регламентирующий общие правила организации взаимодействия локальных подсистем в составе автоматизированных систем управления рассредоточенными объектами, использующими магистральную структуру связи (в дальнейшем — интерфейс).

В части физической реализации стандарт распространяется на интерфейсы агрегатных средств, использующих для передачи сообщений электрические сигналы.

**1. НАЗНАЧЕНИЕ И ОБЛАСТЬ ПРИМЕНЕНИЯ**

1.1. Интерфейс предназначен для организации связи и обмена информацией между локальными подсистемами в составе автоматизированных систем управления технологическими процессами, машинами и оборудованием в различных отраслях промышленности и непромышленной сфере.

1.2. Интерфейс обеспечивает взаимодействие рассредоточенных локальных подсистем, использующих спорадическую передачу информации в составе систем, функционирующих в реальном масштабе времени.

1.3. Посредством интерфейса могут сопрягаться локальные подсистемы, функционирующие в автономном режиме и реализующие частично или полностью следующие функциональные задачи:

**Издание официальное****Перепечатка воспрещена**

сбор, первичная обработка и хранение информации;  
 непосредственное цифровое и супервизорное регулирование;  
 программно-логическое управление;  
 сопряжение с оперативно-технологическим персоналом;  
 сопряжение с управляющими вычислительными комплексами  
 верхнего яруса в иерархических системах.

## 2. ОСНОВНЫЕ ХАРАКТЕРИСТИКИ

2.1. Интерфейс реализует бит-последовательный способ обмена данными по двухпроводной линии связи.

2.2. Максимальная длина линии связи (включая длину отводов) — 3 км.

2.3. Рекомендованное количество сопрягаемых локальных подсистем — не более 60.

2.4. Номинальная скорость передачи должна составлять 30, 100 или 500 кбит/с.

2.5. Для представления сигналов должна применяться двухфазовая модуляция с фазоразностным кодированием.

2.6. Для кодовой защиты передаваемых сообщений должен применяться циклический код с производящим полиномом  $X^{16} + X^{12} + X^5 + 1$ .

2.7. В целях устранения случайных ошибок должна быть предусмотрена возможность повторной передачи сообщений между теми же локальными подсистемами.

2.8. Передача сообщений между локальными подсистемами должна осуществляться посредством ограниченного набора функциональных байтов, последовательность которых устанавливается форматом сообщения. Интерфейс устанавливает два типа форматов сообщений (черт. 1).

Формат 1 имеет фиксированную длину и предназначен для передачи только интерфейсных сообщений.

Формат 2 включает переменную по длине информационную часть, предназначенную для передачи данных.

### Типы форматов сообщений

#### Формат 1

СН	АВ	КФ	АС	КБ1	КБ2	СН
----	----	----	----	-----	-----	----

#### Формат 2

СН	АВ	КФ	АС	ДС	ДН1	ДНп	КБ1	КБ2	СН
----	----	----	----	----	-----	-----	-----	-----	----

2.9. Форматы сообщений должны включать следующие функциональные байты:

синхронизирующий СН;

адрес вызываемой локальной подсистемы АВ;

код выполняемой функции КФ;

собственный адрес локальной подсистемы АС;

длина информационной части (количество байтов данных) ДС, данных ДН<sub>1</sub>—ДН<sub>n</sub>;

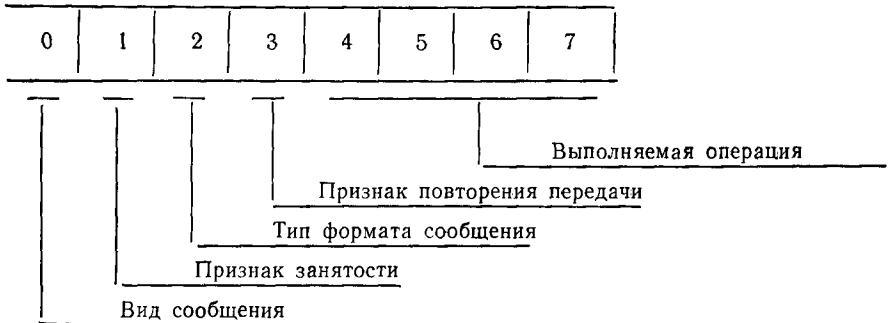
байты контрольных кодов КБ1 и КБ2.

2.9.1. Синхронизирующий байт СН служит для обозначения начала и конца сообщения. Синхронизирующему байту присвоен код 01111110.

2.9.2. Байт адреса подсистемы АВ определяет локальную подсистему, которой направляется сообщение.

2.9.3. Байт выполняемой функции КФ определяет операцию, которая выполняется в данном цикле связи. Назначение разрядов внутри байта КФ приведено на черт. 2.

Структура байта КФ



Черт. 2

2.9.4. Коды КФ и соответствующие им выполняемые операции указаны в таблице.

Обозначение байта	Код функции								Выполняемая операция
	0	1	2	3	4	5	6	7	
КФ1	1	X	X	X	0	0	0	0	Групповая передача (с общей адресацией) Запись Чтение Запись-чтение Централизованный опрос контроллеров
КФ2	1	X	X	X	0	0	0	1	
КФ3	1	X	X	X	0	0	1	0	
КФ4	1	X	X	X	0	0	1	1	
КФ5	1	X	X	X	0	1	0	0	



Нулевой разряд определяет вид сообщения (вызов—ответ), передаваемого по магистральному каналу.

Разряд 1 принимает единичное значение при занятости подсистемы (например формирование буфера данных).

Разряд 2 принимает единичное значение в том случае, если в данном цикле передается сообщение формата 2.

Разряд 3 принимает единичное значение в повторно посылаемом сообщении одной и той же локальной подсистеме в случае обнаружения ошибки или отсутствия ответа.

2.9.5. Собственный адрес локальной подсистемы, формирующей сообщение АС, выдается для того, чтобы сообщить вызываемой подсистеме адрес ответа и проконтролировать правильность ее выбора.

2.9.6. Байт ДС, определяющий длину информационной части сообщения, присутствует только в формате 2, при этом величина двоичного кода байта ДС определяет количество байтов ДН. Исключение составляет код  $\emptyset\emptyset\emptyset\emptyset\emptyset\emptyset$ , который обозначает, что передается 256 информационных байтов.

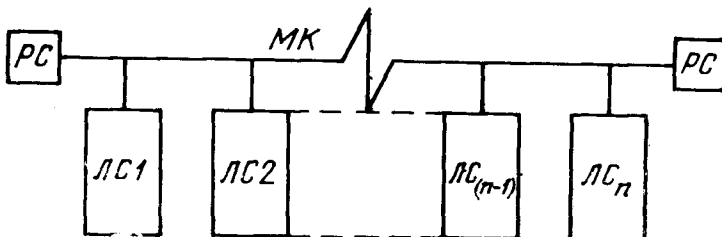
2.9.7. Байты данных ДН представляют информационную часть сообщения формата 2. Кодирование данных должно устанавливаться нормирующими документами на сопрягаемые локальные подсистемы.

2.9.8. Контрольные байты КБ1, КБ2 образуют контрольную часть и используются для определения достоверности передаваемых сообщений.

### 3. СТРУКТУРА ИНТЕРФЕЙСА

3.1. Интерфейс обеспечивает возможность построения распределенных систем с магистральной структурой связи (черт. 3).

Структура соединения локальных подсистем



ЛС1—ЛС<sub>n</sub> — локальные подсистемы; МК—магистральный канал; РС—резистор согласующий

Черт. 3

3.2. Все сопрягаемые локальные подсистемы должны подключаться к магистральному каналу, через который осуществляется обмен информацией.

3.3. Для сопряжения локальных подсистем с магистральным каналом в их составе должны быть предусмотрены контроллеры связи. Контроллеры связи должны осуществлять:

преобразование информации из формы представления, принятой в локальной подсистеме, в форму, которая требуется для передачи по магистральному каналу;

добавление и выделение знаков синхронизации;

распознавание и прием сообщений, адресованных данной локальной подсистеме;

формирование и сравнение контрольных кодов для определения достоверности принимаемых сообщений.

3.4. Обмен сообщениями между локальными подсистемами должен быть организован в виде циклов. Под циклом понимается процедура передачи в магистральный канал одного сообщения формата 1 или 2. Несколько взаимосвязанных циклов образуют процесс передачи.

3.5. Процесс передачи должен быть организован по асинхронному принципу: на посылаемые в магистральный канал вызовы локальная подсистема должна получать ответы (за исключением групповых операций).

#### **4. ФУНКЦИИ ИНТЕРФЕЙСА**

4.1. Интерфейс устанавливает следующие виды функций, отличающиеся по уровням управления, которые занимают локальные подсистемы в процессе обмена сообщениями:

пассивный прием (низший уровень);

прием и ответ;

децентрализованное управление магистральным каналом;

запрос захвата магистрального канала;

центральное управление магистральным каналом.

4.2. Состав интерфейсных функций, реализуемых локальной подсистемой, определяется составом задачи, решаемой данной подсистемой и ее функциональными характеристиками.

4.3. Тип локальной подсистемы определяется функцией наиболее высокого уровня из числа предусмотренных. Локальная подсистема считается активной относительно той функции, которую она исполняет в текущем цикле.

4.4. В соответствии с составом реализуемых интерфейсных функций различаются следующие типы локальных подсистем:

пассивная управляемая подсистема;

управляемая подсистема;

управляющая подсистема;



инициативная управляющая подсистема,  
ведущая подсистема.

4.4.1. Пассивная управляемая подсистема выполняет только опознание и прием адресованных ей сообщений.

4.4.2. Управляемая подсистема осуществляет прием адресованных ей сообщений и формирует ответное сообщение в соответствии с принятым кодом функции.

4.4.3. Управляющая подсистема должна обладать способностью:

принимать управление обменом по магистральному каналу;  
формировать и передавать сообщения по магистральному каналу;

принимать и анализировать ответные сообщения;  
возвращать управление магистральным каналом после окончания процесса передачи.

4.4.4. Инициативная управляющая подсистема помимо функции по п. 4.4.3 должна обладать способностью формировать сигнал запроса для захвата магистрального канала, принимать и посылать соответствующие сообщения при выполнении процедуры поиска запрашивающей подсистемы.

4.4.5. Ведущая подсистема координирует работу всех локальных подсистем, сопряженных магистральным каналом. Она осуществляет:

арбитраж и передачу управления магистральным каналом одной из управляющих локальных подсистем;

центральное управление всеми локальными подсистемами;  
контроль работы активной управляющей локальной подсистемы;

передачу сообщений с общим адресом для всех (или нескольких) локальных подсистем.

К магистральному каналу может быть подключена только одна подсистема, имеющая активную функцию ведущей.

## **5. ПОРЯДОК ОБМЕНА СООБЩЕНИЯМИ**

5.1. Каждый цикл передачи сообщения по магистральному каналу должен начинаться с синхронизации всех сопряженных по интерфейсу подсистем.

5.1.1. Для выполнения синхронизации ведущая или активная управляющая подсистема должна передать в магистральный канал синхронизирующий байт СН. Допускается передавать последовательно несколько синхронизирующих байтов. Дополнительные синхронизирующие байты в формат сообщения не включаются.

5.1.2. После выполнения синхронизации всех подсистем ведущая или активная управляющая подсистема передает в магист-

ральный канал сообщение формата 1 или 2, включая их собственные байты СН.

5.1.3. Все байты, за исключением контрольных КБ1 и КБ2, передаются в магистральный канал, начиная с младшего разряда.

Байты КБ1, КБ2 передаются со старшего разряда.

5.1.4. Для исключения из передаваемого в магистральный канал сообщения последовательности битов, совпадающих с кодом байта СН, каждое сообщение должно быть преобразовано таким образом, что после 5 следующих друг за другом символов «1» должен включаться один дополнительный символ «0». Принимающий подсистемой этот символ должен соответственно исключаться из сообщения.

5.1.5. После передачи сообщения, включая окончательный байт СН, передающая подсистема должна передать еще не менее 2 байтов СН для завершения операций приема, после чего цикл передачи заканчивается.

5.2. Координация взаимодействия подсистем, сопряженных посредством интерфейса, должна осуществляться ведущей подсистемой. Координация выполняется при помощи процедур управления магистральным каналом.

5.2.1. Процедура управления магистральным каналом предусматривает выполнение функции передачи управления магистральным каналом и функции возврата управления магистральным каналом.

5.2.2. При передаче управления магистральным каналом ведущая подсистема назначает активную управляющую подсистему для выполнения процесса передачи сообщений. Для этого ведущая подсистема должна направить выбранной управляющей подсистеме сообщение формата 1 с кодом функции КФ6.

5.2.3. Управляющая подсистема после принятия сообщения с кодом функции КФ6 должна стать активной и может выполнить в одном процессе передачи несколько циклов обмена сообщениями. Количество циклов обмена должно контролироваться и ограничиваться ведущей подсистемой.

5.2.4. После выполнения передачи управления магистральным каналом ведущая подсистема должна активизировать в себе функцию пассивного приема и включить контрольный отсчет времени. Если в течение установленного времени (время ожидания ответа не должно быть более 1 мс) назначенная активная подсистема не начинает передачу сообщений по магистральному каналу, ведущая подсистема повторно направляет управляющей подсистеме сообщение формата 1 с кодом функции КФ6 и признаком повторной передачи.

5.2.5. В случае, если и при повторном обращении управляющая подсистема не начинает передачу сообщений (не становится ак-

тивной), ведущая подсистема определяет ее как неисправную и реализует предусмотренные для такой ситуации процедуры.

5.2.6. По окончании процесса передачи активная управляющая подсистема должна выполнить функцию возврата управления магистральным каналом. Для этого она должна направить ведущей подсистеме сообщение с кодом функции КФ7 или КФ8.

5.3. Передача управления магистральным каналом может быть организована как по инициативе ведущей подсистемы, так и по запросам от инициативных управляющих подсистем.

5.3.1. При передаче управления магистральным каналом по инициативе ведущей подсистемы последовательность процедур управления магистральным каналом с целью активизации управляющих подсистем определяется только ведущей подсистемой.

5.3.2. Передача управления магистральным каналом по запросам может быть организована только для инициативных управляющих подсистем. При этом возможны два способа организации поиска подсистемы, запрашивающей доступ к магистральному каналу — централизованный и децентрализованный.

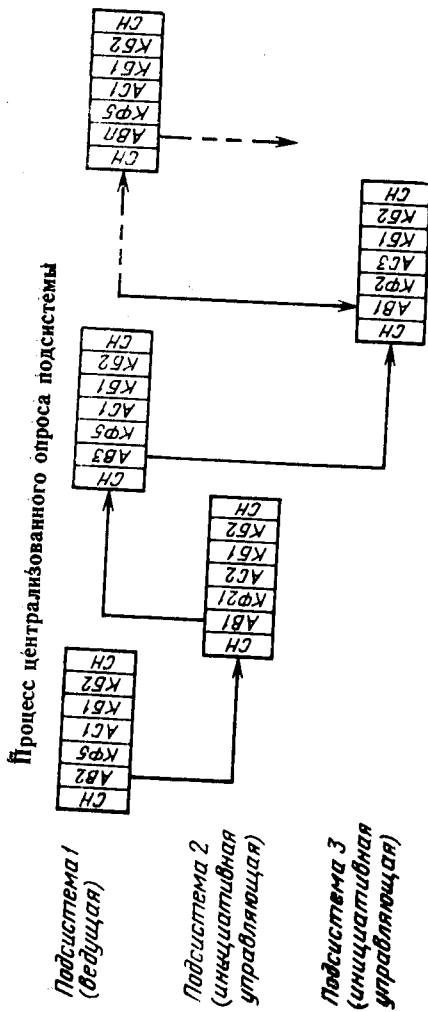
5.3.3. При централизованном опросе ведущая подсистема должна последовательно опросить все подключенные к магистральному каналу инициативные управляющие подсистемы. Ведущая подсистема должна направить каждой инициативной управляющей подсистеме сообщение формата 1 с кодом функции КФ5.

Инициативная управляющая подсистема должна направить ведущей подсистеме ответное сообщение с одним из кодов функции КФ21—КФ24 в зависимости от своего внутреннего состояния. Последовательность операций в процедуре централизованного опроса приведена на черт. 4.

5.3.4. Децентрализованный опрос обеспечивает быстрый процесс определения инициативных управляющих подсистем, установивших запрос доступа к магистральному каналу. Ведущая подсистема должна обратиться только к первой по очереди инициативной управляющей подсистеме с сообщением формата 1 и кодом функции КФ9.

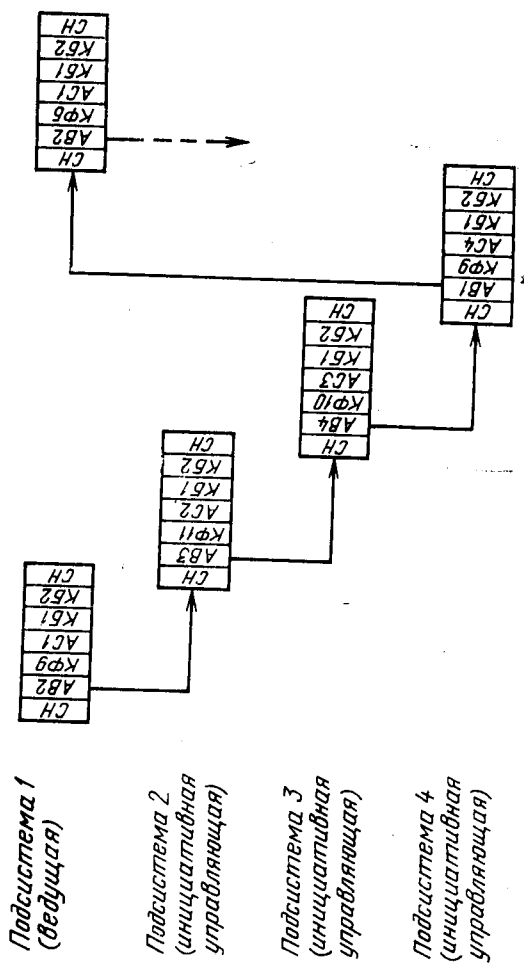
Каждая инициативная управляющая подсистема должна воспринимать адресованное ей сообщение и посылать в магистральный канал свое сообщение, адресованное следующей по очереди подсистеме. В формируемом сообщении должен передаваться один из кодов функции КФ9—КФ12, характеризующий состояние данной подсистемы. Процедура децентрализованного опроса иллюстрируется черт. 5.

5.3.5. Ведущая подсистема после запуска децентрализованного опроса активизирует функцию пассивного приема и принимает все сообщения, посылаемые инициативными управляющими подсистемами. Это позволяет ведущей подсистеме после окончания децентрализованного опроса иметь информацию о запросах до-



Черт. 4

## Процесс децентрализованного опроса подсистемы



Черт. 5

ступа к магистральному каналу у всех инициативных управляющих подсистем.

Последняя в цепи децентрализованного опроса инициативная управляющая подсистема должна адресовать свое сообщение ведущей подсистеме, что означает конец процедуры децентрализованного опроса.

5.3.6. В случае, если какая-либо подсистема не выдает сообщения в магистральный канал после обращения к ней, ведущая подсистема должна активизироваться и послать ей повторное сообщение, идентичное предыдущему. В случае отсутствия ответа (или ошибок) на повторный вызов ведущая подсистема запускает децентрализованный опрос со следующей по очереди подсистемы, а данная подсистема из опроса исключается.

5.4. Процедура передачи данных может выполняться в виде одного из следующих процессов:

- групповой записи;
- записи;
- чтения;;
- записи-чтения.

5.4.1. Групповая запись должна выполняться ведущей подсистемой. При выполнении групповой записи ведущая подсистема выдает в магистральный канал сообщение формата 2, в котором в качестве адреса АВ записан код 11111111 (255) и код функции КФ1.

5.4.2. Все подсистемы, реагирующие на групповой адрес, должны принять сообщение из магистрального канала и зафиксировать состояние, означающее, что сообщение с общим адресом принято. Ответные сообщения при групповой записи принимающими подсистемами не выдаются.

5.4.3. Подтверждение приема группового сообщения осуществляется в процессе централизованного или децентрализованного опроса, а также при возврате управления магистральным каналом, для чего в коды функций КФ7, КФ8, КФ9 — КФ12 и КФ21 — КФ24 включен бит соответствующего состояния.

5.4.4. В процессе записи ведущая подсистема или активная управляющая подсистема посылает в магистральный канал сообщение формата 2 с кодом функции КФ2, предназначенное для приема конкретной управляемой подсистемой, адрес которой указан в байте АВ. После выдачи сообщения активная управляющая подсистема включает контрольный отсчет времени и ждет ответное сообщение.

5.4.5. Адресованная подсистема опознает свой адрес и принимает посылаемое ей сообщение. В том случае, если сообщение принято без ошибки, принимающая подсистема должна выдать в магистральный канал ответ в виде сообщения формата 1 с кодом функции КФ18.

5.4.6. В случае, если в принятом сообщении обнаружена ошибка, принимающая подсистема не должна выдавать ответ.

5.4.7. Активная управляющая подсистема при отсутствии ответа в течение интервала контрольного времени должна повторно выполнить передачу того же сообщения.

5.4.8. При отсутствии ответа на повторное сообщение данная подсистема считается неисправной и активная управляющая подсистема должна выполнить предписанную для такой ситуации процедуру (включение сигнализации, исключение подсистемы из обращения, включение резерва и т. д.).

5.4.9. Диалог управляющей и управляемой подсистем должен постоянно контролироваться ведущей подсистемой, выполняющей в это время функцию пассивного приема сообщений.

5.4.10. Процесс чтения должен начинаться посылкой активной управляющей подсистемой сообщения формата 1 с кодом функции КФ3.

5.4.11. Подсистема, которой адресовано это сообщение, в случае исправного его приема, должна выдать ответное сообщение формата 2 с кодом функции КФ19.

5.4.12. В случае, если вызываемая подсистема не может выдать данные в течение установленного времени ожидания, то она должна после принятия сообщения с функцией чтения зафиксировать признак занятости подсистемы и приступить к формированию массива данных для выдачи.

5.4.13. Данная управляемая подсистема должна запомнить адрес обратившейся к ней активной управляющей подсистемы (для которой готовятся данные) и в ответных сообщениях другим управляющим подсистемам устанавливать признак занятости.

5.4.14. Для считывания подготовленных данных активная управляющая подсистема должна вновь обратиться к управляемой подсистеме с сообщением формата 1 с кодом функции КФ3. Если данные к этому времени подготовлены, то управляемая подсистема должна выдать ответное сообщение формата 2 с кодом функции КФ19.

Признак занятости подсистемы должен сниматься только после передачи ответного сообщения формата 2.

5.4.15. Если ответное сообщение принято активной управляющей подсистемой без ошибки, то процесс чтения на этом завершается.

5.4.16. При обнаружении ошибки или отсутствии ответа активная управляющая подсистема повторяет обращение, а затем предпринимает меры, аналогичные приведенным в пп. 5.4.7, 5.4.8.

5.4.17. Запись-чтение представляет собой совмещение процессов по пп. 5.4.4—5.4.15.

5.4.18. Активная управляющая подсистема посылает в магистральный канал сообщение формата 2 с кодом функции КФ4.

5.4.19. Адресованная подсистема должна принять направленное ей сообщение и сформировать ответное.

5.4.20. Ответное сообщение в данном процессе должно быть представлено форматом 2 (содержать считываемые данные) и иметь код функции КФ20.

5.4.21. Контроль достоверности передаваемых сообщений и предпринимаемые активной управляющей подсистемой действия должны быть аналогичны приведенным для процессов записи и чтения.

## 6. ФИЗИЧЕСКАЯ РЕАЛИЗАЦИЯ

6.1. Физически интерфейс реализуется в виде линий связи, образующих магистральный канал, и контроллеров связи, обеспечивающих непосредственное подключение к линиям связи.

6.2. Контроллеры связи должны выполняться в виде функциональных узлов, входящих в состав подсистемы, или в виде конструктивно обособленных устройств.

6.3. Правила сопряжения и взаимодействия контроллеров связи с функциональной частью подсистемы данным стандартом не регламентируются.

6.4. Для линий связи магистрального канала должен применяться коаксиальный кабель с волновым сопротивлением 75 Ом.

6.5. Коаксиальный кабель должен быть нагружен на обоих концах согласующими резисторами сопротивлением  $(75 \pm 3,75)$  Ом. Мощность согласующих резисторов должна быть не менее 0,25 Вт.

Согласующие резисторы должны подключаться к концам линий связи при помощи ВЧ-соединителей.

Заземление или соединение линий связи с корпусами устройств в сопрягаемых подсистемах не допускается.

6.6. Затухание по линии связи магистрального канала должно быть не более 18 дБ для скорости 500 кбит/с.

6.7. Суммарное затухание, вносимое каждым ответвлением от линии связи магистрального канала, не должно превышать 0,1 дБ, включая затухание, определяемое качеством точки стыковки, затухание на ответвлении и затухание, зависящее от входных-выходных параметров схем согласования.

6.8. Ответвления от линии связи магистрального канала должны выполняться коаксиальным кабелем с волновым сопротивлением 75 Ом. Длина каждого ответвления — не более 3 м. Суммарная длина всех ответвлений входит в суммарную длину магистрального канала. Подключение к линии связи должно осуществляться при помощи ВЧ-соединителей. Отключение любой из подсистем не должно приводить к разрыву линии связи.



6.9. Контроллеры связи должны содержать приемо-передающие усилители, обеспечивающие:

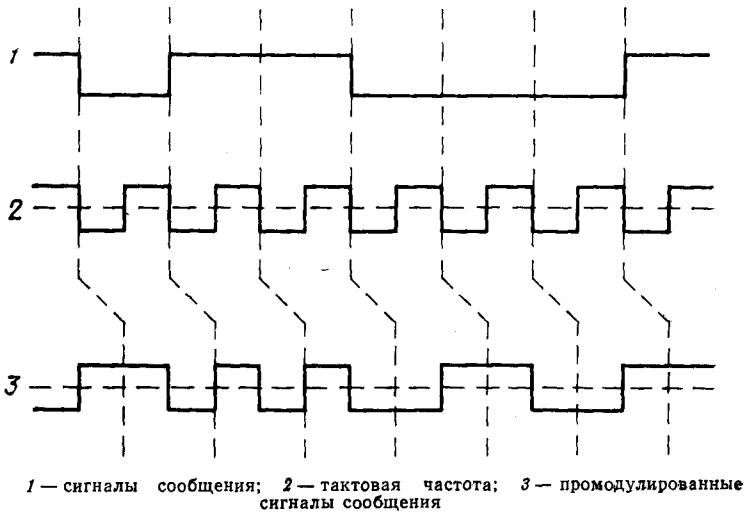
чувствительность по приему, не хуже	240 мВ
уровень выходного сигнала	от 4 до 5 В
выходное сопротивление	$(37,50 \pm 1,88)$ Ом

6.10. Формирование электрических сигналов для передачи в магистральный канал осуществляется модуляцией тактовой частоты сигналами передаваемого сообщения. Каждому биту передаваемого сообщения соответствует полный период тактовой частоты, причем передний и задний фронты передаваемого сигнала должны совпадать с переходом через ноль тактовой частоты (черт. 6). Соответствие символов, принимаемых из магистрального канала, значащим состояниям устанавливается следующим образом:

символу «0» соответствует противоположная фаза относительно предыдущего символа,

символу «1» соответствует одинаковая фаза относительно предыдущего символа.

Временная диаграмма модуляции передаваемых сигналов



Черт. 6

## П. ИЗМЕРИТЕЛЬНЫЕ ПРИБОРЫ, СРЕДСТВА АВТОМАТИЗАЦИИ И ВЫЧИСЛИТЕЛЬНОЙ ТЕХНИКИ

Группа ПО1

Изменение № 1 ГОСТ 26139—84 Интерфейс для автоматизированных систем управления рассредоточенными объектами. Общие требования

Утверждено и введено в действие Постановлением Государственного комитета СССР по стандартам от 09.06.89 № 1520

Дата введения 01.01.90

Пункты 2.1, 2.2, 2.4 изложить в новой редакции: «2.1. Интерфейс реализует бит-последовательный синхронный способ передачи цифровых сигналов данных по двухпроводному магистральному каналу.

2.2. Суммарное затухание сигнала между выходом передающей и входом принимающей станции должно быть не более 24 дБ, при этом затухание, вносимое линией связи (магистральным каналом и отводами), должно быть не более 18 дБ, вносимое каждым устройством связи с линией, — не более 0,1 дБ.

Примечание. При использовании кабеля типа РК-75—4—12 максимальная длина линии связи (включая длину отводов) — 3 км.

2.4. Скорость передачи должна выбираться из рядов:

30, 64, 100, 200 Кбит/с для низкоскоростного диапазона;

0,5, 1,0, 2,0, 4,0 Мбит/с для высокоскоростного диапазона».

Пункт 2.8 дополнить абзацем (перед черт. 1): «Формат 2 в зависимости от скорости передачи (низкоскоростной или высокоскоростной диапазон) должен иметь вид 2.1 или 2.2 соответственно»;

чертеж 1. Формат 2 дополнить обозначением: 2.1;

чертеж 1 дополнить исполнением — 2.2:

2.2

СН	АВ	КФ	АС	ДС1	ДС2	ДН1		ДНп	КБ1	КБ2	СН
----	----	----	----	-----	-----	-----	--	-----	-----	-----	----

Пункт 2.9. Шестой абзац изложить в новой редакции: «число байтов данных в информационной части ДС, ДС1 или ДС2; информационные байты ДН1 — —ДНп».

Пункт 2.9.4. Таблица. Графу «Выполняемая операция» для байта КФ13 дополнить словами: «Передача маркера».

Пункт 2.9.6. Заменить слова: «Байт ДС, определяющий длину информационной части сообщения, присутствует только в формате 2» на «Байт ДС определяет длину информационной части в формате 2.1»;

дополнить абзацем: «Байты ДС1, ДС2 определяют длину информационной части в формате 2.2».

Пункт 4.1. Второй абзац. Исключить слова: «(нижний уровень)»;

шестой абзац. Заменить слово: «центральное» на «централизованное».

Пункт 4.4.3. Второй абзац дополнить словами: «в централизованном и децентрализованном режимах»;

пятый абзац. Заменить слово: «возвращать» на «возвращать или передавать».

Пункт 4.4.5. Заменить слова: «подсистем, сопряженных магистральным каналом» на «подсистем в режиме централизованного управления магистральным каналом».

Пункты 5.2, 5.2.1 изложить в новой редакции: «5.2. Процедура управления магистральным каналом определяет последовательность операции по активизации одной из управляющих подсистем для выполнения процесса передачи сооб-

(Продолжение см. с. 244)

шений. Подсистемы, сопряженные по интерфейсу, могут функционировать в режиме централизованного управления магистральным каналом.

5.2.1. Процедура централизованного управления магистральным каналом предусматривает наличие ведущей подсистемы, которая осуществляет координацию взаимодействия подсистем путем управления передачей управления магистральным каналом.

Раздел 5 дополнить пунктами — 5.2.7—5.2.13: «5.2.7. Процедура децентрализованного управления магистральным каналом предусматривает последовательную передачу функции активной другим управляющим подсистемам путем передачи маркера. Подсистема, принявшая маркер, является активной.

5.2.8. Для начального захвата маркера все подсистемы, сопряженные по магистральному каналу, должны включать интервальные таймеры, причем значения временных интервалов должны быть у всех подсистем различные. Подсистеме, имеющей более высокий приоритет, должен присваиваться меньший временной интервал.

5.2.9. Если по истечении собственного временного интервала подсистемы магистральным каналом оказывается свободным, данная подсистема должна считать себя владельцем маркера и начинать процесс передачи как активная управляющая подсистема.

5.2.10. После завершения процесса передачи активная управляющая подсистема должна передать управление магистральным каналом следующей управляющей подсистеме с адресом  $AB = AC + 1$ , для чего она должна выдать маркер, активизировать в себе функцию пассивного приема и включить контрольный отсчет времени.

В качестве маркера используется сообщение формата 1 (черт. 1) с кодом функции КФ13 и адресом АВ.

Если в течение установленного времени получившая маркер подсистема не начинает процесс передачи, передававшая его подсистема должна предпринять попытку передать маркер подсистемам с последующими адресами  $AB = AC + 2$ ,  $AB = AC + 3$  и т. д. до тех пор, пока маркер не будет принят. Адрес подсистемы, принявшей маркер, должен запоминаться данной подсистемой как последующий до проведения повторного начального захвата.

5.2.11. Любая активная подсистема, обнаружившая несанкционированный выход в канал связи, должна выполнить действия по п. 5.2.8.

5.2.12. В режиме децентрализованного управления магистральным каналом все подсистемы должны иметь активную функцию пассивного приема. В случае утери маркера (например, при отказе активной управляющей подсистемы) должен срабатывать механизм начального захвата маркера (пп. 5.2.8, 5.2.9) и функционирование должно восстанавливаться.

5.2.13. Любая подсистема, владеющая маркером и получившая активную функцию ведущей, может захватить централизованное управление магистральным каналом и сохранять его до отмены присвоенной ей активной функции ведущей».

Пункты 5.3, 5.3.1, 5.3.2, 5.4.9 изложить в новой редакции: «5.3. В режиме централизованного управления передача управления магистральным каналом может быть организована по запросам от инициативных управляющих подсистем.

5.3.1. Подсистемы должны иметь активную функцию запроса захвата магистрального канала для организации передачи управления по запросам.

5.3.2. Возможны два способа организации поиска подсистемы, запрашивающей доступ к магистральному каналу, — централизованный и децентрализованный.

5.4.9. В режиме централизованного управления магистральным каналом диалог управляющей и управляемой подсистем должен постоянно контролироваться ведущей подсистемой, выполняющей в это время функцию пассивного приема сообщений».

Пункт 6.6, 6.7 исключить.

Редактор *В. П. Огурцов*  
Технический редактор *Г. А. Макарова*  
Корректор *Е. И. Евгеева*

Сдано в наб. 16.04.84 Подп. в печ. 03.07.84 1,0 усл. п. л. 1,25 усл. кр.-отт. 1,05 уч.-изд. л.  
Тир. 12000 Цена 5 коп.

---

Ордена «Знак Почета» Издательство стандартов, 123840, Москва, ГСП,  
Новопресненский пер., 3.  
Калужская типография стандартов, ул. Московская, 256. Зак. 1119