



ГОСУДАРСТВЕННЫЙ СТАНДАРТ
СОЮЗА ССР

ИНТЕРФЕЙС НАКОПИТЕЛЕЙ НА ГИБКИХ МАГНИТНЫХ ДИСКАХ

ОБЩИЕ ТРЕБОВАНИЯ

ГОСТ 28273—89

Издание официальное

5 коп. БЗ 9—89/698

ГОСУДАРСТВЕННЫЙ КОМИТЕТ СССР ПО УПРАВЛЕНИЮ
КАЧЕСТВОМ ПРОДУКЦИИ И СТАНДАРТАМ

Москва

**ИНТЕРФЕЙС НАКОПИТЕЛЕЙ НА ГИБКИХ
МАГНИТНЫХ ДИСКАХ****Общие требования**Flexible disk drives interface.
General requirements**ГОСТ****28273—89**

ОКП 40 3138

Дата введения 01.01.91**Несоблюдение стандарта преследуется по закону**

Настоящий стандарт распространяется на интерфейс накопителей на гибких магнитных дисках (далее — НГМД) как с односторонней, так и с двусторонней записью и устанавливает функциональные, электрические, конструктивные требования интерфейса НГМД, а также требования, обеспечивающие совместимость и взаимозаменяемость по интерфейсу для НГМД с диаметром гибкого магнитного диска (далее — ГМД) 130 и 90 мм.

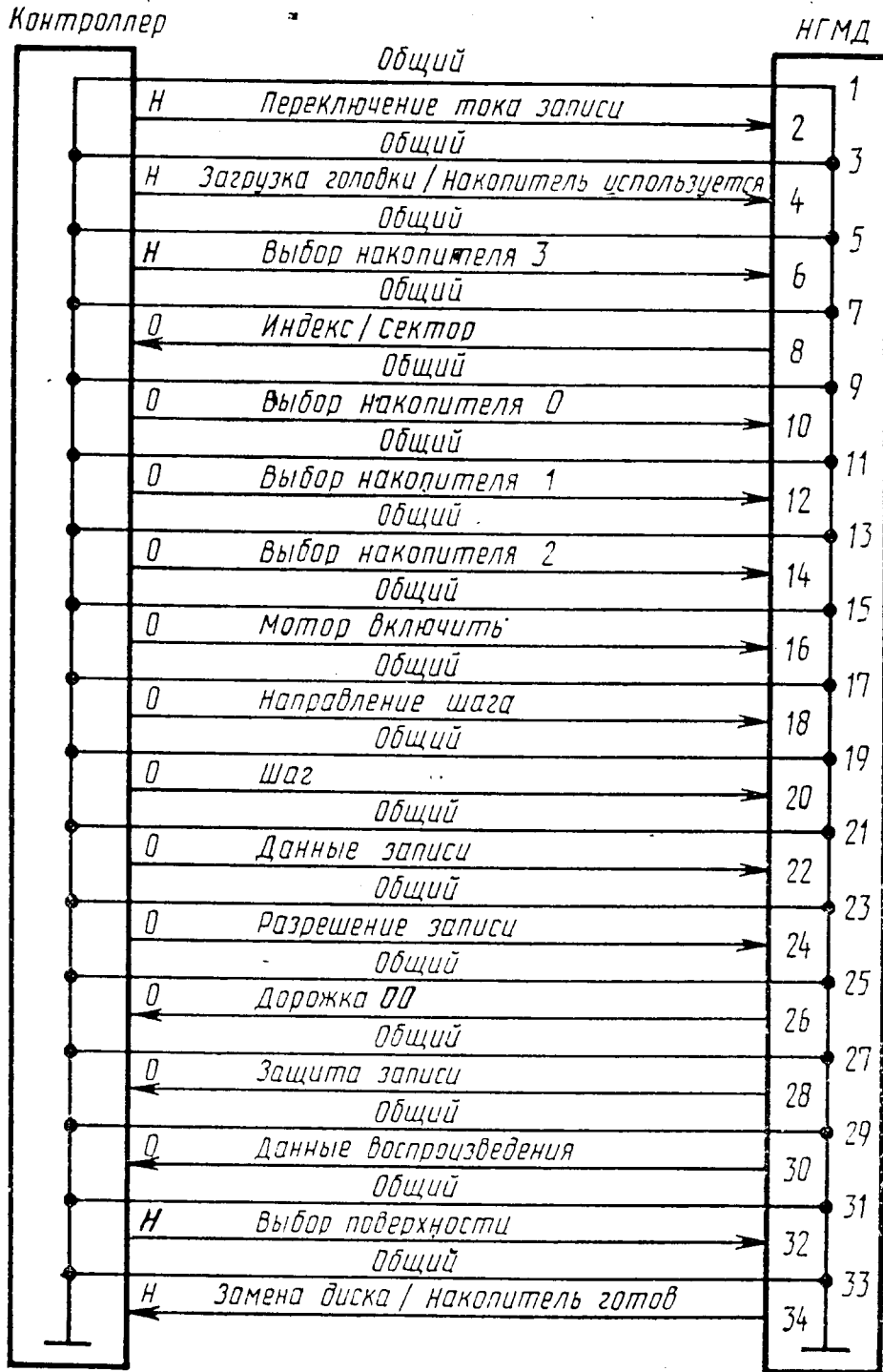
Стандарт не распространяется на средства магнитной записи, в которых нет разделения функций накопителя и контроллера.

Стандарт не устанавливает метод кодирования информации, технику записи на ГМД или используемый формат записи.

Термины, применяемые в настоящем стандарте, и их определения — по ГОСТ 13699, ГОСТ 15971 и приложению 1.

1. СОСТАВ И ОПИСАНИЕ ФУНКЦИОНАЛЬНЫХ СИГНАЛОВ

На черт. 1 представлены функциональные сигналы, необходимые для взаимодействия НГМД с контроллером, и их расположение на контактах интерфейсного соединителя (далее — соединитель). Функциональные связи должны располагаться на четных контактах соединителя. Нечетные контакты должны быть соединены между собой и подключены к общему проводу, но могут быть использованы и для реализации дополнительных связей. Введенные изготовителем дополнительные функции выполняются согласно документации изготовителя.



O - обязательный сигнал;
 H - необязательный сигнал;
 1...34 - номера контактов интерфейсного соединителя

↔ Направление интерфейсного сигнала

Черт. 1

Требования к используемым соединителям приведены в приложении 2.

1.1. Выбор накопителя (Задействованы четыре контакта соединителя. Сокращенное наименование сигнала — «ВН»).

Интерфейсный сигнал (далее — сигнал) от контроллера к НГМД. На контактах соединителя 10 — «ВН0», 12 — «ВН1», 14 — «ВН2» — обязательный сигнал, на контакте 6 — «ВН3» — необязательный.

Сигнал «ВН» должен обеспечивать возможность выбора необходимого НГМД. При его помощи контроллер выбирает один из нескольких НГМД, подключенных к нему.

1.2. Шаг («ЩАГ»)

Обязательный сигнал от контроллера к НГМД. Контакт соединителя 20.

Когда НГМД выбран, на данный контакт поступает управляющий сигнал в виде импульсов, каждый из которых при переходе его с низкого уровня на высокий вызывает перемещение блока магнитных головок (далее — БМГ) на один цилиндр в направлении, указанном сигналом «НПШ» (п. 1.3). При отсутствии импульсов на данном контакте сигнал должен находиться в пассивном состоянии.

1.3. Направление шага («НПШ»)

Обязательный сигнал от контроллера к НГМД. Контакт соединителя 18.

Когда НГМД выбран, данный сигнал определяют при импульсе, поступающем на контакт «ЩАГ», направление перемещения БМГ. Высокий уровень означает направление движения БМГ от центра ГМД, низкий уровень — к центру ГМД.

1.4. Данные записи («ДЗП»)

Обязательный сигнал от контроллера к НГМД. Контакт соединителя 22.

Когда НГМД выбран, этот сигнал содержит данные, которые записываются на ГМД, если сигнал «РЗП» имеет активный уровень. Для синхронизации должен использоваться передний фронт импульса (т. е. переход сигнала из пассивного в активное состояние). Каждый такой переход приводит к изменению направления тока через обмотку записи выбранной магнитной головки. Один из возможных вариантов временных диаграмм данных записи приведен на черт. 5б.

1.5. Разрешение записи («РЗП»)

Обязательный сигнал от контроллера к НГМД. Контакт соединителя 24.

Когда НГМД выбран, активное состояние сигнала на этом контакте разрешает запись данных на ГМД. От сигнала «РЗП» формируются временные параметры тока стирания.

1.6. Дорожка 00 («Д00»)

Обязательный сигнал от НГМД к контроллеру. Контакт соединителя 26.

Когда НГМД выбран, активное состояние сигнала на данном контакте указывает, что БМГ позиционирован на нулевом цилиндре. Состояние сигнала «Д00» остается активным, пока БМГ не переместится с этого цилиндра.

1.7. Защита записи («ЗЗП»)

Обязательный сигнал от НГМД к контроллеру. Контакт соединителя 28.

Когда НГМД выбран и ГМД защищен от записи, данный сигнал находится в активном состоянии. Логическая схема записи НГМД должна в этом случае блокировать запись на ГМД. Если сигнал на этом контакте находится в пассивном состоянии, то операция записи может быть выполнена.

1.8. Данные воспроизведения («ДВС»)

Обязательный сигнал от НГМД к контроллеру. Контакт соединителя 30.

На данном контакте формируется последовательность импульсов, подобная последовательности импульсов на контакте «ДЗП». Каждое изменение намагниченности ГМД должно вызывать импульс с низким уровнем. Для синхронизации должен использоваться передний фронт этого импульса (т. е. переход сигнала с высокого на низкий уровень). Один из возможных вариантов временных диаграмм данных воспроизведения приведен на черт. 5а.

1.9. Мотор включить («МВК»)

Обязательный сигнал от контроллера к НГМД. Контакт соединителя 16.

Сигнал действует независимо от сигнала «ВН».

Когда логический сигнал становится активным, привод вращения ГМД включается. Когда логический сигнал становится пассивным, привод вращения ГМД отключается. Этот сигнал может использоваться для загрузки головки.

1.10. Индекс/сектор («ИНД»)

Обязательный сигнал от НГМД к контроллеру. Контакт соединителя 8.

Когда НГМД выбран, настоящий сигнал представляет собой последовательность импульсов, причем импульсы вырабатываются по каждому обороту ГМД (указывая начало цилиндра), а также, в случае применения ГМД с физической разбивкой на секторы, в

начале каждого сектора. В составе данного сигнала может быть смесь индексных и секторных импульсов. Индексный импульс присутствует всегда. Секторные импульсы появляются только при использовании ГМД с физической разбивкой на секторы. Для синхронизации работы контролера должен использоваться передний фронт этого импульса (т. е. переход сигнала из пассивного в активное состояние).

1.11. Накопитель готов («НГТ»)

Необязательный сигнал от НГМД к контроллеру. Контакт соединителя 34.

Когда НГМД выбран, активное состояние сигнала на данном контакте указывает, что в НГМД установлен, зафиксирован и вращается ГМД.

1.12. Замена диска («ЗМД»)

Необязательный сигнал от НГМД к контроллеру. Контакт соединителя 34.

Когда НГМД выбран, настоящий сигнал становится активным, если сигнал готовности НГМД переходит в пассивное состояние в интервале времени, соответствующем пассивному состоянию сигнала «ВН». Сигнал «ЗМД» становится пассивным, когда сигнал «ВН» переходит в пассивное состояние, при условии, что НГМД готов.

1.13. Выбор поверхности («ВПВ»)

Необязательный сигнал от контроллера к НГМД для односторонней записи и обязательный сигнал для двусторонней записи. Контакт соединителя 32.

Когда НГМД выбран, настоящий сигнал определяет, какая из сторон двустороннего ГМД используется для записи/воспроизведения. Высокий уровень сигнала соответствует стороне 0 ГМД, низкий — стороне 1 ГМД.

1.14. Накопитель используется («НИ»)

Необязательный сигнал от контроллера к НГМД. Контакт соединителя 4.

Этот сигнал предназначен для реализации специальных управляющих функций, определяемых изготовителем, как дополнительные. Выполнение указанных функций может быть поставлено в зависимость от выбора НГМД или осуществляться вне зависимости от этого. С помощью этого сигнала могут быть реализованы такие функции, как управление индикатором обращения (на передней панели НГМД), фиксация ГМД или обе функции. Правила пользования этим сигналом зависят от присвоенной ему функции.

1.15. Загрузка головки («ЗГЛ»)

Необязательный сигнал от контроллера к НГМД. Контакт соединителя 4.

Когда НГМД выбран, установлен и зафиксирован ГМД и данный сигнал находится в активном состоянии, магнитная головка (головки) прижимается к ГМД.

1.16. Переключение тока записи («ПТЗ»)

Необязательный сигнал от контроллера к НГМД. Определяется изготовителем. Контакт соединителя 2.

Сигнал используется в режиме записи для изменения величины тока в обмотке записи магнитной головки.

Когда НГМД выбран и уровень этого сигнала низкий, выбирается меньшее из двух возможных значений тока записи. Это необходимо для операции записи на дорожках с номером 43 и более.

Когда НГМД выбран и уровень этого сигнала высокий, выбирается большее из двух возможных значений тока записи. Это необходимо для операции записи на дорожках с номерами с 00 по 42.

2. ВРЕМЕННЫЕ ДИАГРАММЫ

Временные диаграммы сигналов НГМД приведены на черт. 2—6.

2.1. Временные диаграммы включения/выключения питания НГМД

Источники питания НГМД могут включаться и выключаться в любой последовательности. Операция воспроизведения, записи или поиска должна начинаться не ранее, чем через 100 мс после достижения номинального значения напряжения питания постоянного тока. Сигналы состояния НГМД принимают истинные значения также через 100 мс. После включения питания положение БМГ относительно дорожек является неопределенным, следовательно, после включения питания должна быть осуществлена операция поиска дорожки 00. Должны также выдерживаться ограничения, накладываемые временными диаграммами на черт. 2, 4, 6.

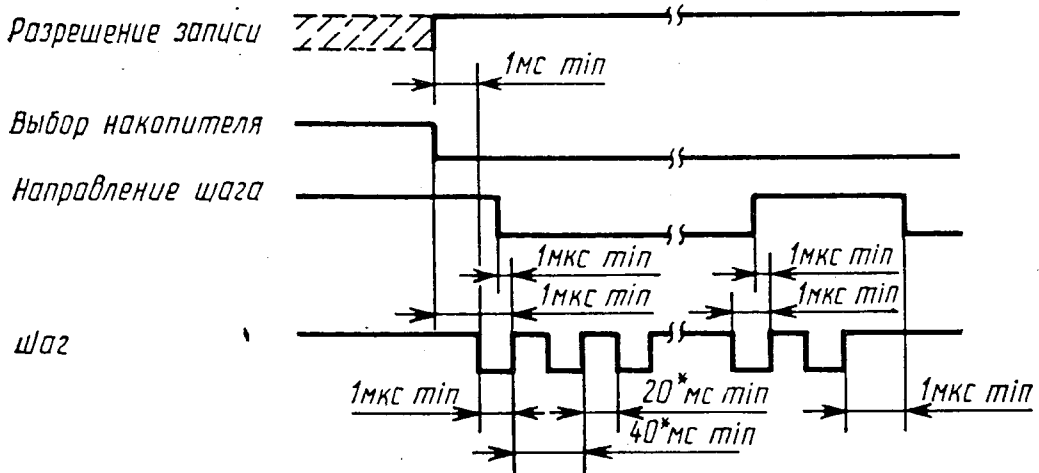
2.2. Выборка накопителя происходит, когда один из сигналов «ВН» (в зависимости от конкретно установленного его номера) становится активным. Сигналы состояния НГМД должны принять истинное состояние не позднее чем через 500 нс после выборки накопителя.

2.3. Временные диаграммы записи/воспроизведения

Временные диаграммы записи/воспроизведения с методом кодирования ЧМ даны на черт. 5 только для иллюстрации.

Метод кодирования и формат записи зависят от типа конкретного контроллера и возможность использования определенного метода кодирования определяется пользователем по согласованию с изготовителем НГМД.

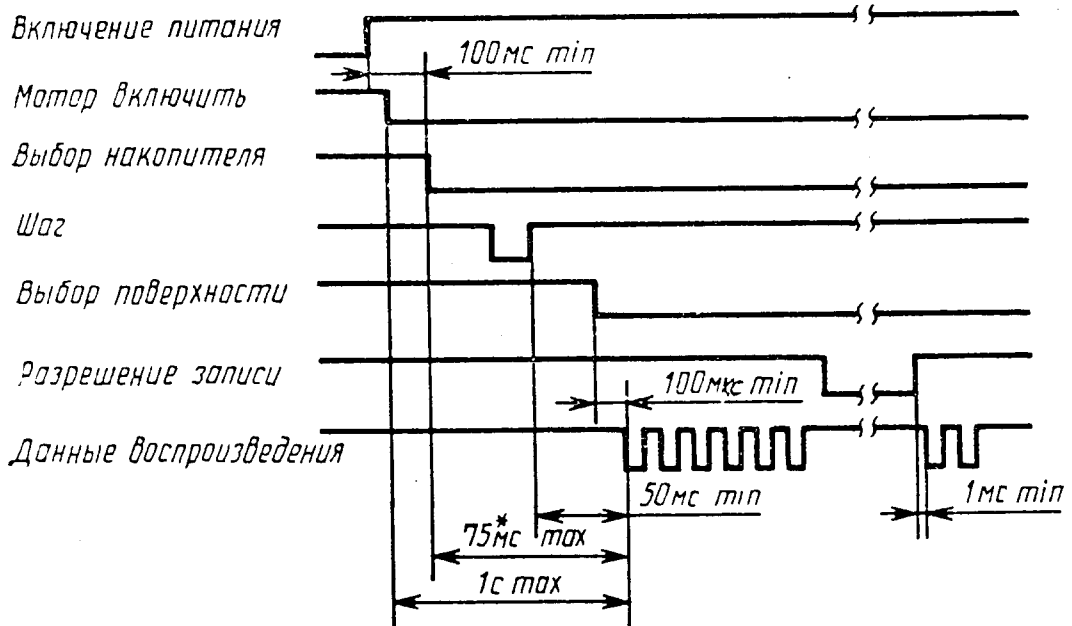
Временная диаграмма доступа к дорожке



Все временные соотношения измеряются на контактах контроллера
 * Изготовитель НГМД может задавать меньшие временные интервалы

Черт. 2

Временная диаграмма начала операции воспроизведения

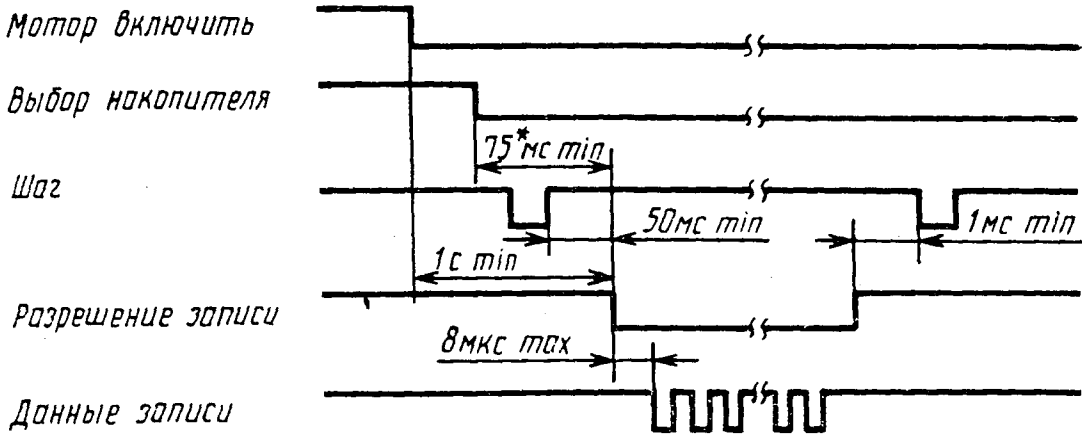


Все временные соотношения измеряются на контактах НГМД

* Этот интервал времени отсчитывается относительно сигнала „Загрузка головки“

Черт. 3

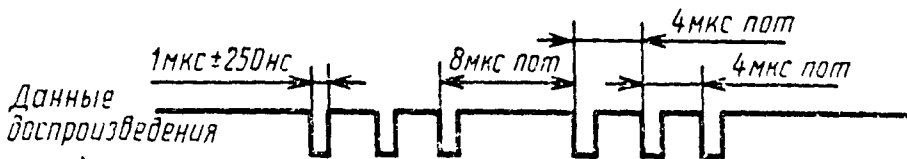
Временная диаграмма начала операции записи



Все временные соотношения измеряются на контактах контроллера
 * Этот интервал времени отсчитывается относительно сигнала "Загрузка сигнала"

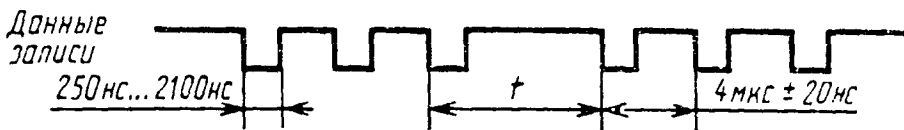
Черт. 4

Временная диаграмма данных воспроизведения



а) Максимальное смещение переднего фронта сигнального импульса относительно номинального положения не более ± 1 мкс (изготовитель НГМД может устанавливать меньшее время смещения)

Временная диаграмма данных записи

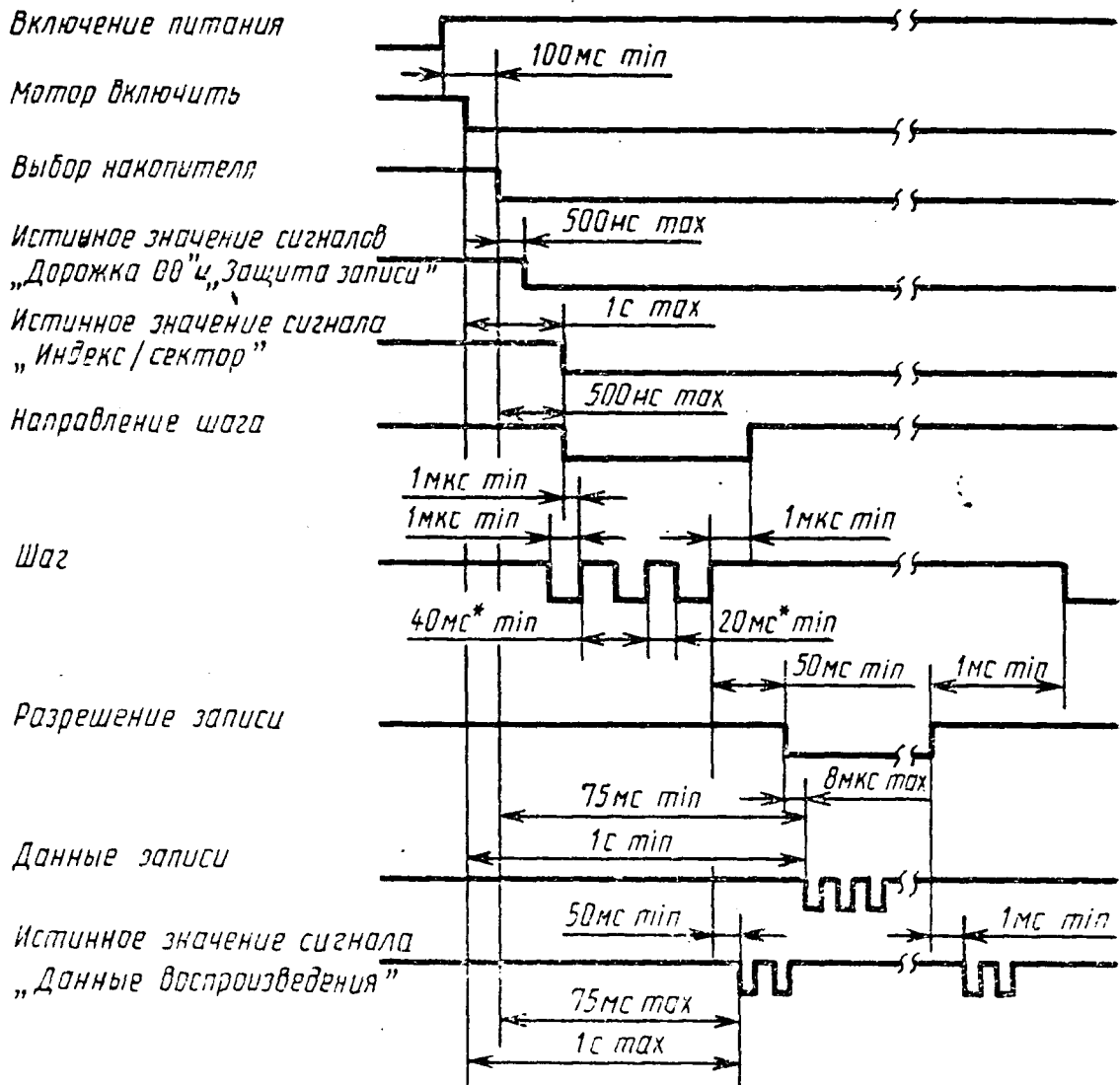


б) Изготовитель НГМД может устанавливать $t = 2$ мкс ± 10 нс или $t = 4$ мкс ± 20 нс, или $t = 8$ мкс ± 40 нс.

Все временные соотношения измеряются на контактах контроллера

Черт. 5

**Требования к основным временным соотношениям
сигналов управления и данных**



* Изготовитель НГМД может задавать меньшие временные интервалы

Черт. 6

3. ЭЛЕКТРИЧЕСКИЕ ТРЕБОВАНИЯ К СИГНАЛЬНОМУ ИНТЕРФЕЙСУ

3.1. Соединяющая магистраль

Предпочтительно соединение НГМД и контроллера по магистральному принципу. Электрическая схема соединения приведена на черт. 7. В каждый момент времени логически подключен к контроллеру только один НГМД. Длина магистрали не более 3 м.

3.2. Уровни напряжения

Сигналы должны использовать логические уровни напряжения в соответствии с ГОСТ 26.010:

низкий уровень — от 0 до 0,4 В;
 высокий уровень — от 2,4 до 5,25 В.

Уровни измеряют на соединителе устройства, являющегося для сигнала выходным (источником).

3.3. Согласование

Требования к согласованию приведены в приложении 3.

3.4. Передатчики на линию

Передатчики на линию должны иметь открытый коллекторный выход с допустимым выходным током не менее 37 мА при выходном напряжении не более 0,4 В.

По согласованию с потребителем допускается другая нагрузочная способность.

3.5. Приемники с линии

Каждый приемник с линии должен иметь входные токи не более:

40 мкА при $U_{\text{вх}}=2,4$ В (высокий уровень);
 минус 1,6 мА при $U_{\text{вх}}=0,4$ В (низкий уровень).

4. ТРЕБОВАНИЯ К ЛИНИЯМ СВЯЗИ ЭЛЕКТРОПИТАНИЯ

4.1. Напряжения питания постоянного тока должны иметь значения, приведенные в таблице.

Напряжение, В	Допустимые пульсации выходного напряжения источника питания, мВ ($p-p$)
$5 \pm 5\%$	100
$12 \pm 5\%$	200

Примечание. Параметры источников питания должны измеряться на приемном конце кабеля.

4.2. Требования к электропитанию и потребляемой мощности устанавливают в ТЗ и ТУ на НГМД конкретного типа.

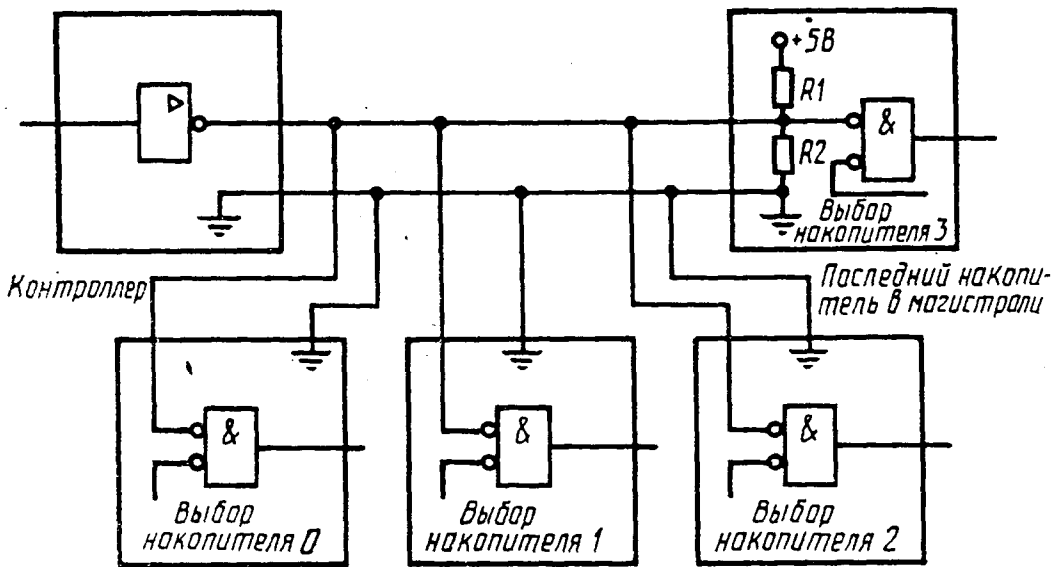
4.3. Требования к используемым соединителям для подключения напряжения питания приведены в приложении 2.

4.4. Время нарастания постоянных напряжений до значений, указанных в таблице, после включения питания должно быть не более 2 с.

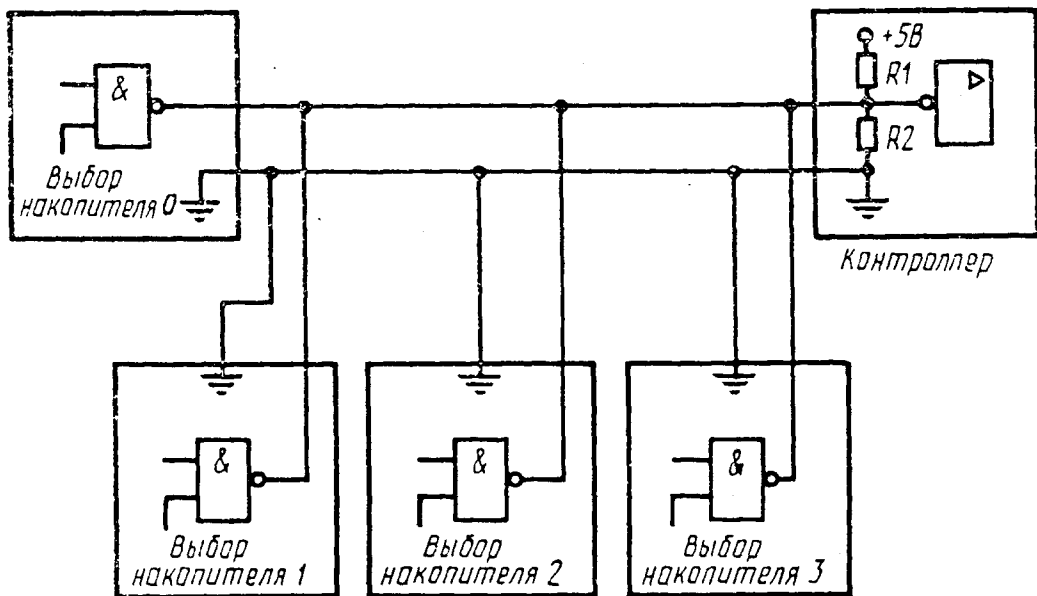
5. ТРЕБОВАНИЯ К СОЕДИНИТЕЛЬНОМУ КАБЕЛЮ

5.1. Соединительный кабель может быть выполнен в виде плоского кабеля (ленточного), либо образован витыми парами.

Схема интерфейсных межсоединений



а) Сигналы от контроллера к накопителю



б) Сигналы от накопителя к контроллеру

Черт. 7

5.2. Электрическое сопротивление каждого проводника в кабеле постоянному току не должно превышать 0,361 Ом/м.

5.3. Погонная емкость между каждым проводником кабеля и всеми остальными, соединенными вместе, должна быть не более 131 пФ/м и быть постоянной для данного проводника по всей длине кабеля.

5.4. Емкость между двумя проводниками одной пары должна быть не более 66 пФ/м и быть постоянной для проводников по всей длине кабеля.

**ТЕРМИНЫ, ПРИМЕНЯЕМЫЕ В НАСТОЯЩЕМ СТАНДАРТЕ,
И ИХ ПОЯСНЕНИЯ**

Термин	Пояснение
Дорожка	Концентрическая полоса на поверхности ГМД, на которой может быть записана и с которой впоследствии воспроизведена информация
Цилиндр	Дорожки или дорожка, доступные для записи или воспроизведения в определенном положении БМГ.
Индексная дорожка	<p>Примечание. В НГМД с двусторонней записью каждый цилиндр включает в себя две дорожки, в НГМД с односторонней записью цилиндр приравнен к дорожке</p> <p>Концентрическая дорожка, содержащая по крайней мере одно круглое отверстие.</p>
Активное состояние сигнала	<p>Примечание. Индексная дорожка используется для синхронизации временных характеристик записи на ГМД с определенным физическим угловым положением ГМД фотоэлектрическими средствами. Некоторые типы НГМД и соответствующие им ГМД следует использовать для тех же целей, что и другие функционально эквивалентные средства; например: намагниченный участок центрирующей втулки ГМД и магнитоэлектрический преобразователь НГМД</p>
Пассивное состояние сигнала	В настоящем стандарте соответствует низкому уровню сигнала (от 0 до 0,4 В)
Обязательный сигнал	В настоящем стандарте соответствует высокому уровню сигнала (от 2,4 до 5,25 В)
Необязательный сигнал	Сигнал, который должен быть обеспечен источником, но не обязателен к использованию приемником
Магистраль	Сигнал, который может быть использован в определенных конфигурациях, но не обязателен. При использовании сигнал применяется в соответствии с его определением, данным в разд. 1, и подается на контакт соединителя согласно черт. 1 настоящего стандарта
	Канал связи, обеспечивающий взаимодействие НГМД и контроллера

ТРЕБОВАНИЯ К ИСПОЛЬЗУЕМЫМ СОЕДИНИТЕЛЯМ

1. Соединитель НГМД с диаметром ГМД 130 мм рекомендуется выполнять в соответствии с черт. 8.

2. В качестве соединителя для подключения к НГМД с диаметром ГМД 130 мм рекомендуется применять розетку ОНП-НГ-79—34/54,6×11,2-Р50-МЭК НЦО.364.077 ТУ.

3. В качестве соединителя НГМД с диаметром ГМД 90 мм рекомендуется использовать вилку с габаритными и установочными размерами согласно черт. 9, а ее ответной части — розетку ОНП-КГ-81—34/48,6×7,5-Р50 НЦО.364.077 ТУ.

По согласованию с заказчиком допускается шаг расположения контактов интерфейсного соединителя 2,5 мм.

4. В качестве соединителя для установки в НГМД с диаметром ГМД 130 мм и подключения напряжения питания рекомендуется применять вилку ОНП-ВГ-64—4/25,2×8,7-В53, а его ответной части — розетку ОНП-ВГ-64—4/26×9,3-Р37 НЦО.364.049 ТУ.

Расположение напряжений на контактах соединителя:

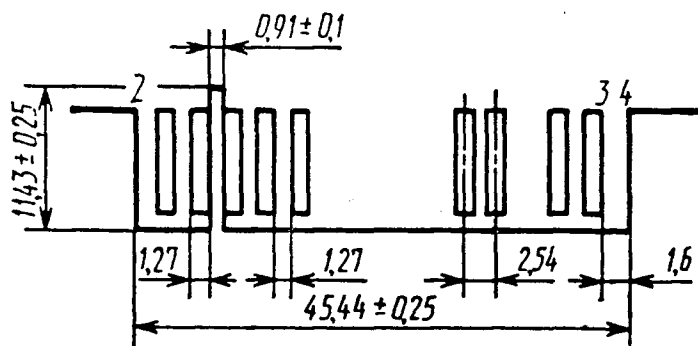
- контакт 1 — 12 В;
- контакт 2 — общий;
- контакт 3 — общий;
- контакт 4 — 5 В.

5. В качестве соединителя для установки в НГМД с диаметром ГМД 90 мм и подключения напряжения питания рекомендуется применять вилку, а его ответной части — розетку с габаритными и установочными размерами согласно черт. 10.

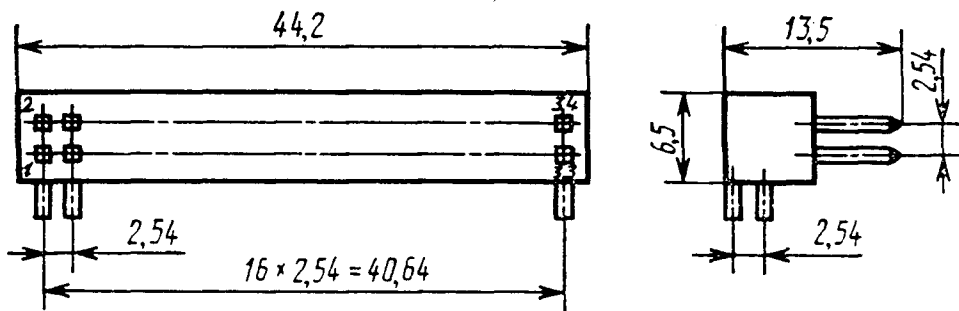
Расположение напряжений на контактах соединителя:

- контакт 1 — 5 В;
- контакт 2 — общий;
- контакт 3 — общий;
- контакт 4 — 12 В или свободный.

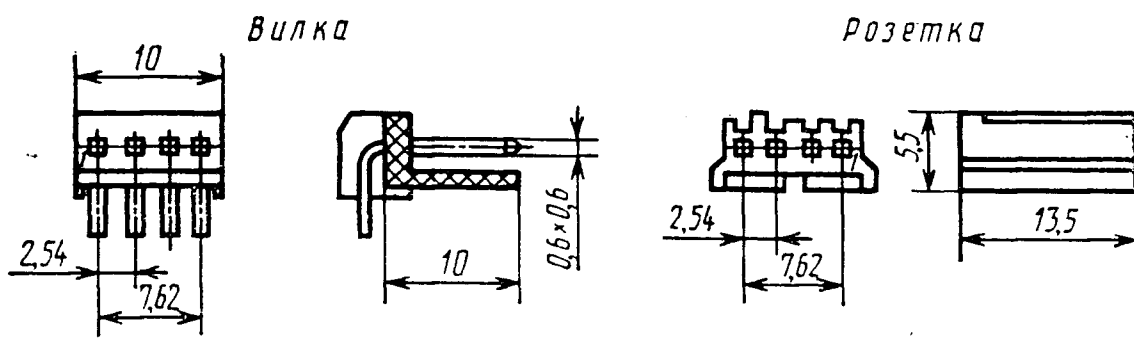
Соединитель интерфейсных сигналов



Черт. 8



Черт. 9



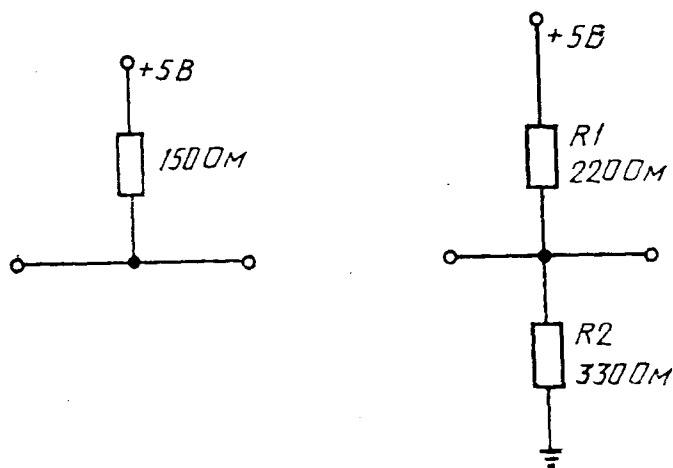
Черт. 10

ТРЕБОВАНИЯ К СОГЛАСОВАНИЮ

Сигнальные линии рекомендуется выполнять согласно схемам, приведенным на черт. 11. Согласование может быть достигнуто размещением в наиболее удаленном по магистрали от контроллера НГМД согласующих резисторов. Сигнальные линии, в которых приемником является контроллер, должны быть в этом случае согласованы аналогичным образом, т. е. размещением резисторов в контроллере.

Допускаются другие схемы согласования. Например:

Схемы согласования



Черт. 11

ИНФОРМАЦИОННЫЕ ДАННЫЕ

1. РАЗРАБОТЧИКИ

Н. И. Титов (руководитель темы); С. Н. Игнатенко; С. Л. Кабиков

2. УТВЕРЖДЕН И ВВЕДЕН В ДЕЙСТВИЕ Постановлением Государственного комитета СССР по стандартам от 28.09.89 № 2946

3. Срок проверки — 1995 г. Периодичность проверки — 5 лет

4. Стандарт соответствует стандарту ISO 9315 в части описания интерфейсных сигналов НГМД с диаметром ГМД 130 мм

5. ВВЕДЕН ВПЕРВЫЕ

6. ССЫЛОЧНЫЕ НОРМАТИВНО-ТЕХНИЧЕСКИЕ ДОКУМЕНТЫ

Обозначение НТД, на который дана ссылка	Номер пункта
ГОСТ 13699—80	Вводная часть
ГОСТ 15971—84	Вводная часть
ГОСТ 26.010—80	3.2