

Система несущих конструкций серии 482,6 мм

ШКАФЫ И СТОЕЧНЫЕ КОНСТРУКЦИИ

ГОСТ

Основные размеры

28601.2—90

System of bearing structures of the 482,6 mm series.

Cabinets and rack structures.

Main dimensions

(СТ СЭВ 6688—89)

ОКП 42 0000

Срок действия с 01.01.91
до 01.01.96**1. ОБЛАСТЬ РАСПРОСТРАНЕНИЯ**

Настоящий стандарт устанавливает основные размеры свободно стоящих шкафов, а также закрепленных стоечных конструкций, используемых в практике электронного оборудования стоек и панелей серии 482,6 мм.

Стандарт устанавливает обязательные требования.

2. ОПРЕДЕЛЕНИЯ

Шкаф — независимо устанавливаемая, самоподдерживающаяся конструкция, предназначенная для размещения в ней электронного оборудования, которая может использоваться отдельно или в комбинации с другими шкафами, установленными в ряд. Шкаф может иметь или не иметь цоколь, ножки, ролики, ножки на колесах и т. д., в зависимости от нагруженности и мобильности.

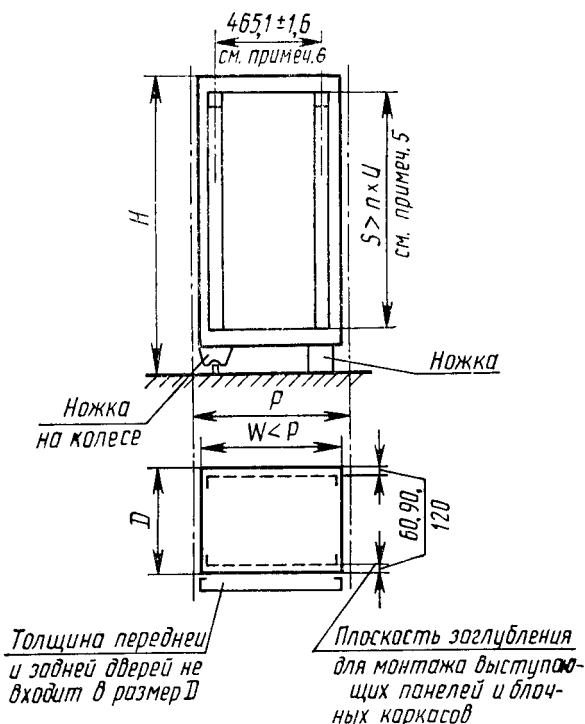
Шкаф может быть снабжен дверьми и (или) боковыми стенками с одной или нескольких сторон в соответствии с требованиями эксплуатации.

Шкаф может иметь цельные и вмонтированные вертикальные элементы, позволяющие закреплять на них панели, соответствующие ГОСТ 28601.1.

Стойка — металлическая конструкция без дверей или обшивки.

3. ШКАФ

Основные размеры шкафа указаны на черт. 1 и в таблице.



Черт. 1

Примечания:

1. Значения H и D представляют собой габаритные размеры шкафа, на которые назначаются стандартные производственные допуски. Размер высоты шкафа включает размер высоты ножки любой формы.

2. Для ряда размеров высоты выбрано приращение 200 мм ($2 \times 200 \text{ мм} = 9U$).

3. Шаг P является теоретическим расстоянием между условными линиями при установке шкафов в ряд.

Размер ширины $W < P$ и допуск на этот размер следует выбирать так, чтобы при установке шкафов в ряд был выдержан требуемый шаг.

В особых случаях размер шага может быть другим, при этом приращение должно быть равно 100 мм.

4. Ряд значений рамера глубины составлен на основе приращения 200 мм. Промежуточный размер 450 мм представляет собой значение, рекомендованное для использования в телефонии и телеграфии.

5. Величина S определяет размер вертикального проема для установки панелей и блочных каркасов и является только типоразмером. Величина U — вертикальное приращение, равное 44,45 мм согласно ГОСТ 28601.1 (см. разд. 2). Величина n , указанная в таблице, является предпочтительной, n — целое число.

6. Крепежные размеры — по ГОСТ 28601.1.

мм			
H	S $n \times U$	P $W < P$	D
725	$11 \times U$		
800	$13 \times U$		
1000	$18 \times U$		
1200	$22 \times U$		
1400	$27 \times U$	550*; 600; 700**;	400; 450* ⁴ ; 600;
1600	$31 \times U$	800***; 900; 1000	650* ⁵ ; 800; 900
1800	$36 \times U$		
2000	$40 \times U$		
2200	$45 \times U$		

* Применяют в случаях, когда место размещения ограничено размером менее 600 мм и боковая кабельная разводка шкафа минимальна.

** Применяют главным образом в конструкциях с поворотной рамой.

*** Для шкафов шириной 800 мм ширина проходного окна настоящим стандартом не устанавливается.

*⁴ Применяют в телефонии и телеграфии; используют для установки приспособлений профилактического обслуживания, ребер охлаждения и крышек с передней и задней сторон до общего увеличения габарита глубины 520 мм.

*⁵ Не рекомендуется для применения в новых разработках.

4. ЗАКРЕПЛЕННЫЕ СТОЕЧНЫЕ КОНСТРУКЦИИ

Закрепленная стоечная конструкция — ряд парных вертикальных элементов, расположенных с заданным шагом, прикрепленных к полу нижней частью и потолку и/или к стене верхней частью. Каждая пара вертикальных элементов позволяет установить на нее панели и т. д. в соответствии с ГОСТ 28601.1. Шаг закрепленных стоечных конструкций равен теоретическому расстоянию между центрами стоек.

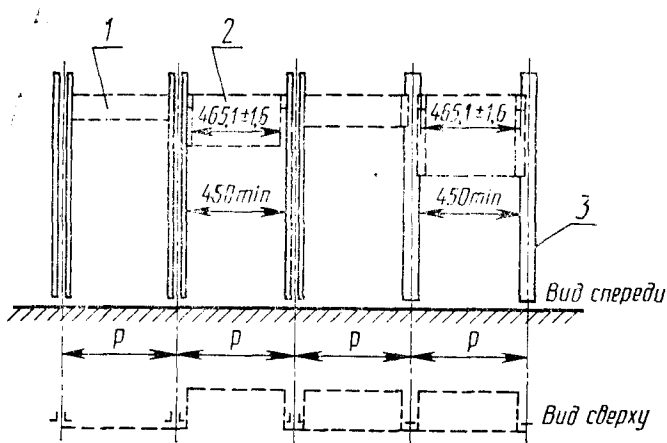
Каждый из вертикальных стоечных элементов может быть изготовлен как одно целое с соседним прилегающим к нему вертикальным стоечным элементом либо быть изготовлен отдельно при условии сохранения величины шага.

Настоящий стандарт не устанавливает размеров таких конструкций по высоте и глубине.

5. ШАГИ ЗАКРЕПЛЕННЫХ СТОЕЧНЫХ КОНСТРУКЦИЙ

Шаги закрепленных стоечных конструкций — это расстояния между условными осями, ограничивающими размещение стоек при установке их в ряд.

Шаги закрепленных стоечных конструкций указаны на черт. 2.



1 — панель; 2 — блочный каркас; 3 — вертикальная стойка
 $P=500, 525, 550$ или 600 мм

Черт. 2

ПРИЛОЖЕНИЕ

Обязательное

СВЕДЕНИЯ О СООТВЕТСТВИИ ССЫЛОК НА СТАНДАРТЫ СЭВ ССЫЛКАМ НА ГОСУДАРСТВЕННЫЕ СТАНДАРТЫ

Раздел, в котором приведена ссылка	Обозначение стандарта СЭВ	Обозначение государственного стандарта
2—4	СТ СЭВ 834—89	ГОСТ 28601.1—90

ИНФОРМАЦИОННЫЕ ДАННЫЕ

1. ВНЕСЕН Министерством электротехнической промышленности и приборостроения СССР
2. Постановлением Государственного комитета СССР по управлению качеством продукции и стандартам от 28.06.90 № 2003 стандарт Совета Экономической Взаимопомощи СТ СЭВ 6688—89 «Система несущих конструкций серии 482,6 мм. Шкафы и стоечные конструкции. Основные размеры» введен в действие непосредственно в качестве государственного стандарта СССР с 01.01.91
3. Срок первой проверки 1995 г., периодичность проверки 5 лет
4. Стандарт эквивалентен международному стандарту МЭК 297—2
5. ВЗАМЕН ГОСТ 26.204—83 в части шкафов и стоечных конструкций
6. ССЫЛОЧНЫЕ НОРМАТИВНО-ТЕХНИЧЕСКИЕ ДОКУМЕНТЫ

Обозначение НТД, на который дана ссылка	Номер раздела
ГОСТ 28601.1—90	2—4