



ГОСУДАРСТВЕННЫЙ СТАНДАРТ  
СОЮЗА ССР

---

**ПРЕОБРАЗОВАТЕЛИ  
ЭЛЕКТРОКОНТАКТНЫЕ ДЛЯ КОНТРОЛЯ  
ЛИНЕЙНЫХ РАЗМЕРОВ**

**ТЕХНИЧЕСКИЕ УСЛОВИЯ**

**ГОСТ 3899—81**

Издание официальное

Госстандарт России  
Научно-техническая  
библиотека

БЗ 12—97

ИПК ИЗДАТЕЛЬСТВО СТАНДАРТОВ  
Москва

## ГОСУДАРСТВЕННЫЙ СТАНДАРТ СОЮЗА ССР

ПРЕОБРАЗОВАТЕЛИ ЭЛЕКТРОКОНТАКТНЫЕ ДЛЯ КОНТРОЛЯ  
ЛИНЕЙНЫХ РАЗМЕРОВ

## Технические условия

ГОСТ  
3899—81Transducers with electric contacts for control of linear dimensions.  
Specifications

ОКП 39 4611

Дата введения 01.01.82

Настоящий стандарт распространяется на электроконтактные преобразователи для контроля линейных размеров с числом пар контактов не более двух.

Требования пп. 1.1, 1.2, 1.4, 2.2—2.4 настоящего стандарта являются обязательными, другие требования настоящего стандарта — рекомендуемые.

(Измененная редакция, Изм. № 2).

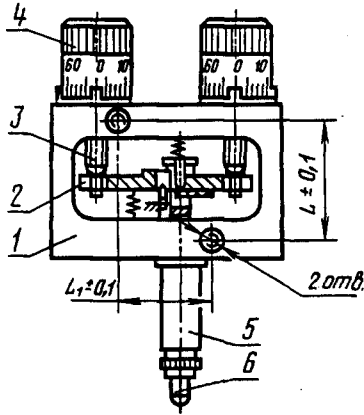
## 1. ТИПЫ, ОСНОВНЫЕ ПАРАМЕТРЫ И РАЗМЕРЫ

1.1. Типы и диапазоны измерений электроконтактных преобразователей должны соответствовать указанным в табл. 1.

Т а б л и ц а 1

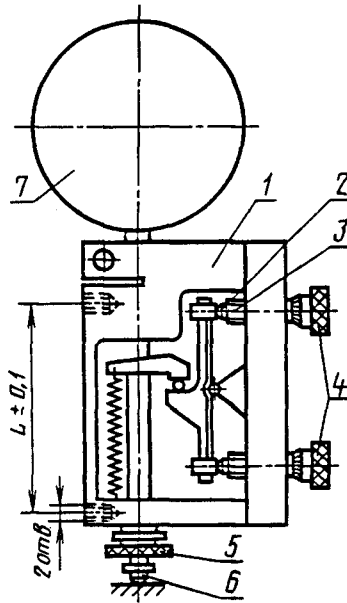
Обозначение типов	Наименование и характеристики	Назначение	Диапазоны измерений, мм
ПП	Преобразователи предельные без отсчетного устройства (черт. 1)	Для контроля предельных размеров	0—0,4
ППО	Преобразователи предельные с отсчетным устройством (черт. 2)		0—1
ПАО	Преобразователи амплитудные с отсчетным устройством (черт. 3)	Для контроля предельных разностей между наибольшими и наименьшими значениями размеров (отклонения формы и расположения поверхностей)	0—0,2





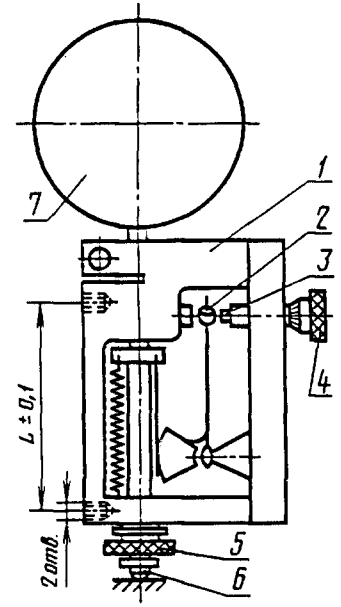
1 — корпус; 2 — подвижный контакт; 3 — неподвижные контакты; 4 — настроечный винт; 5 — гильза; 6 — измерительный наконечник

Черт. 1



1 — корпус; 2 — подвижные контакты; 3 — неподвижные контакты; 4 — настроечные винты; 5 — микровинт подачи; 6 — измерительный наконечник; 7 — отсчетное устройство

Черт. 2



1 — корпус; 2 — подвижные контакты; 3 — неподвижные контакты; 4 — настроечный винт; 5 — микровинт подачи; 6 — измерительный наконечник; 7 — отсчетное устройство

Черт. 3

Примечание. Черт. 1—3 не определяют конструкцию преобразователей.

Допускается расширение диапазонов измерений преобразователей при условии сохранения норм точности, установленных настоящим стандартом.

Пример условного обозначения преобразователя типа ППО:

Преобразователь ППО ГОСТ 3899—81

(Измененная редакция, Изм. № 2).

1.2. Присоединительные и основные размеры преобразователей должны соответствовать указанным в табл. 2.

Таблица 2

Основные размеры	Норма для типоразмера		
	ЛП	ППО	ПАО
Диаметр присоединительной гильзы	8h7	—	—
Присоединительные резьбовые отверстия	M3—7H	M5—7H	—
Размер между резьбовыми отверстиями под крепление преобразователей, $L \times L_1, L$	25×20	70	—
Диаметр присоединительного отверстия под отсчетное устройство	—	8H8	—

1.3. Преобразователи должны крепиться за гильзу или двумя винтами за корпус.

1.4. Крепление измерительного наконечника должно быть на резьбе М 2,5—6g.

1.5. Перемещение измерительного стержня должно превышать рабочий ход:

не менее чем на 1 мм — у преобразователей с диапазонами измерений 0—0,2 и 0—0,4 мм;

не менее чем на 2 мм — у преобразователей с диапазонами измерений 0—1 мм.

(Измененная редакция, Изм. № 1, 2).

1.6. Преобразователи типов ППО и ПАО должны иметь микроподачу измерительного стержня.

1.7. Измерительное усилие и допускаемое колебание измерительного усилия в пределах рабочего хода измерительного стержня должны соответствовать значениям, указанным в табл. 3.

Таблица 3

Обозначение типоразмера	Измерительное усилие преобразователей		Колебание измерительного усилия (без отсчетного устройства)
	без отсчетного устройства	с отсчетным устройством	
	Н, не более		
ПП	0,6	—	0,2
ППО	3,0	5,0	1,5
ПАО			

## 2. ТЕХНИЧЕСКИЕ ТРЕБОВАНИЯ

2.1. Преобразователи должны изготавливаться в соответствии с требованиями настоящего стандарта по рабочим чертежам, утвержденным в установленном порядке.

2.2. Изоляция между всеми электрическими цепями и корпусом преобразователя при температуре окружающего воздуха ( $20 \pm 5$ ) °С и относительной влажности до 80 % должна выдерживать в течение 1 мин действие испытательного напряжения 500 В практически синусоидального переменного тока частотой 50 Гц.

2.3. Сопротивление изоляции электрических цепей преобразователя относительно корпуса при температуре окружающего воздуха ( $20 \pm 5$ ) °С и относительной влажности ( $95 \pm 3$ ) % должно быть не менее 5 МОм.

2.4. Погрешность настройки, размах (нестабильность) срабатывания и смещение настройки за 25000 измерений для каждого контакта при температуре окружающей среды ( $20 \pm 3$ ) °С и относительной влажности до 80 % при температуре 23 °С при работе преобразователей на выпрямленном токе с электрическим режимом: напряжение до 12 В и ток до 0,5 мА — при включении преобразователя в электрическую цепь с активной нагрузкой — не должны превышать значений, указанных в табл. 4.

Таблица 4

Наименование параметра	Норма точности, мкм, не более, для типа		
	ПП	ППО	ПАО
Погрешность настройки контакта	$\pm 0,5$	$\pm 0,5$	$\pm 0,5$
Размах (нестабильность) срабатывания контактов	0,5	1,0	1,0
Смещение настройки	$\pm 0,5$	$\pm 1,0$	$\pm 1,0$

Нормы, приведенные в табл. 4, относятся к проверке предельных преобразователей без арретирования измерительного наконечника и с арретированием или подачей деталей под измерительный наконечник при скорости перемещения измерительного наконечника не более 30 мм/с и частоте арретирования 120 циклов в минуту, а при проверке амплитудных преобразователей — при статическом режиме и синусоидальном изменении размера под измерительным наконечником с частотой 90 циклов в минуту.

(Измененная редакция, Изм. № 2).

2.5. (Исключен, Изм. № 2).

2.6. Электрическое питание электроблоков к преобразователям обеспечивается от сети пере-

## С. 4 ГОСТ 3899—81

менного тока частотой ( $50 \pm 1$ ) Гц и номинальном напряжении 110 или 220 В при колебании в сети от минус 15 до плюс 10 %.

2.7. Средняя наработка на отказ для преобразователей типов ППО и ПАО не менее 2500000, а для преобразователей типа ПП — не менее 2750000 условных измерений.

Критерием отказа является невыполнение требований п. 2.4.

Допускаются зачистка контактов и замена измерительных наконечников.

Под условными измерениями понимается двойной ход измерительного стержня на величину не менее  $1/2$  диапазона измерения.

**(Измененная редакция, Изм. № 1, 2).**

2.8. Преобразователи должны иметь настроечные винты. Цена деления шкалы настроечных винтов типа ПП должна быть не более 0,001 мм, а типов ППО и ПАО — не более 0,002 мм.

2.9. Погрешность настроечных винтов на любом участке шкалы в 0,01 мм не должна превышать 0,002 мм.

**(Измененная редакция, Изм. № 1).**

2.10. Электрические контакты преобразователей должны изготавливаться из вольфрама или из благородных металлов и их сплавов по ГОСТ 13462.

2.11. Параметр шероховатости рабочих поверхностей контактов должен быть  $Ra \leq 0,16$  мкм, присоединительной гильзы —  $Ra \leq 0,63$  мкм, измерительного наконечника —  $Ra \leq 0,08$  мкм по ГОСТ 2789.

2.12. Измерительные наконечники должны быть изготовлены из стали марки ШХ-15 по ГОСТ 801 с радиусом сферы 1,6 мм или из корунда с радиусом сферы 5 мм.

2.13. Твердость стальных измерительных поверхностей наконечников должна быть не ниже 59 HRC<sub>3</sub>.

2.11—2.13. **(Измененная редакция, Изм. № 2).**

2.14. Измерительный стержень преобразователя должен перемещаться плавно (без заеданий и скачков) и не должен поворачиваться вокруг своей оси.

2.15. Конструкция преобразователей должна обеспечивать возможность зачистки электроконтактов и обеспечивать возможность подключения преобразователей к электроблокам.

2.16. Наружные поверхности преобразователей, за исключением поверхностей измерительного стержня и наконечника, должны иметь антикоррозийное покрытие.

На наружных поверхностях не должно быть дефектов, ухудшающих внешний вид преобразователей или влияющих на их эксплуатационные качества.

2.17. **(Исключен, Изм. № 2).**

2.18. Срок сохраняемости преобразователей - не менее 2 лет.

**(Измененная редакция, Изм. № 1).**

2.19. Полный средний срок службы преобразователей — не менее 6 лет.

Полный установленный срок службы — не менее 2 лет.

Срок службы исчисляют до предельного состояния, при котором невозможно дальнейшее выполнение требований п. 2.4.

2.20. Среднее время восстановления — не более 5 ч.

2.19, 2.20. **(Введены дополнительно, Изм. № 1).**

### 3. КОМПЛЕКТНОСТЬ

3.1. По заказу потребителя преобразователи должны быть укомплектованы: электроблоком — 1 шт.;

измерительной головкой по ГОСТ 18883 или ГОСТ 9696 — 1 шт. (для типов ППО и ПАО).

К преобразователям прилагается паспорт по ГОСТ 2.601 и инструкция по эксплуатации.

### 4. ПРАВИЛА ПРИЕМКИ

4.1. Для проверки соответствия преобразователей требованиям настоящего стандарта проводят государственные испытания, приемочный контроль, периодические испытания и испытания на надежность.

**(Измененная редакция, Изм. № 1, 2).**

4.2. Государственные испытания — по ГОСТ 8.383 и ГОСТ 8.001.

**(Измененная редакция, Изм. № 1).**

4.3. При приемочном контроле каждый преобразователь следует проверять на соответствие требованиям пп. 1.1—1.3; 1.5—1.7; 2.2; 2.3; 2.4 (в статическом режиме); 2.9; 2.11. Проверку преобразователей на соответствие требованиям п. 2.4 в динамическом режиме проводят при периодических испытаниях.

4.4. Периодические испытания следует проводить не реже раза в три года не менее чем на трех преобразователях, из числа прошедших приемочный контроль, на соответствие всем требованиям настоящего стандарта, кроме пп. 2.7; 2.18—2.20.

Подтверждение показателей надежности (пп. 2.7; 2.18—2.20) проводят не реже одного раза в 3 года по программе испытаний на надежность, разработанной в соответствии с ГОСТ 27.410, ГОСТ 27.301 и утвержденной в установленном порядке. Допускается совмещение испытаний на надежность с периодическими испытаниями.

Если при испытаниях установлено, что изделия соответствуют всем требованиям настоящего стандарта, то результаты периодических испытаний считают положительными.

4.3, 4.4. (Измененная редакция, Изм. № 1, 2).

## 5. МЕТОДЫ КОНТРОЛЯ И ИСПЫТАНИЙ

5.1. Поверка преобразователей и контроль требований пп. 2.2 и 2.3 — по ГОСТ 8.491.

5.2. Воздействие климатических факторов внешней среды при транспортировании проверяют в климатических камерах. Испытания проводят в следующих режимах: при температуре плюс  $(50 \pm 3)^\circ\text{C}$ , минус  $(50 \pm 3)^\circ\text{C}$  и при относительной влажности  $(95 \pm 3)\%$  при температуре  $35^\circ\text{C}$ . Выдержка в климатических камерах в каждом режиме — 2 ч. Результаты испытаний считают удовлетворительными, если все испытанные преобразователи соответствуют требованиям п. 2.4.

5.1, 5.2. (Измененная редакция, Изм. № 2).

5.3. При проверке влияния транспортной тряски используют ударный стенд, создающий тряску с ускорением  $30\text{ м/с}^2$  при частоте от 80 до 120 ударов в минуту.

Ящики с упакованными изделиями крепят к стенду и испытывают при общем числе ударов 15000. Результаты испытаний считают удовлетворительными, если все испытанные преобразователи соответствуют требованиям п. 2.4.

(Введен дополнительно, Изм. № 2).

## 6. МАРКИРОВКА, УПАКОВКА, ТРАНСПОРТИРОВАНИЕ И ХРАНЕНИЕ

6.1. Маркировка, упаковка, транспортирование и хранение — по ГОСТ 13762.

## 7. ГАРАНТИИ ИЗГОТОВИТЕЛЯ

7.1. Изготовитель гарантирует соответствие преобразователей требованиям настоящего стандарта при соблюдении условий эксплуатации, транспортирования и хранения.

Гарантийный срок эксплуатации преобразователей — 18 мес со дня ввода их в эксплуатацию.  
(Измененная редакция, Изм. № 1).

## ИНФОРМАЦИОННЫЕ ДАННЫЕ

**1. РАЗРАБОТАН И ВНЕСЕН Министерством станкостроительной и инструментальной промышленности СССР**

**РАЗРАБОТЧИКИ**

А.М. Смогоржевский (руководитель темы), А.М. Ильина, Н.А. Михайлова

**2. УТВЕРЖДЕН И ВВЕДЕН В ДЕЙСТВИЕ Постановлением Государственного комитета СССР по стандартам от 25.05.81 № 2590**

**3. ВЗАМЕН ГОСТ 3899—68 и ГОСТ 5.651—70**

**4. ССЫЛОЧНЫЕ НОРМАТИВНО-ТЕХНИЧЕСКИЕ ДОКУМЕНТЫ**

Обозначение НТД, на который дана ссылка	Номер пункта
ГОСТ 2.601—95	3.1
ГОСТ 8.001—80	4.2
ГОСТ 8.383—80	4.2
ГОСТ 8.491—83	5.1
ГОСТ 27.301—95	4.4
ГОСТ 27.410—87	4.4
ГОСТ 801—78	2.12
ГОСТ 2789—73	2.11
ГОСТ 9696—82	3.1
ГОСТ 13462—79	2.10
ГОСТ 13762—86	6.1
ГОСТ 18883—73	3.1

**5. Ограничение срока действия снято по протоколу № 7—95 Межгосударственного Совета по стандартизации, метрологии и сертификации (ИУС 11—95)**

**6. ПЕРЕИЗДАНИЕ (июнь 1998 г.) с Изменениями № 1, 2, утвержденными в июне 1985 г., декабре 1990 г. (ИУС 9—85, 4—91)**

Редактор *Л.В. Афанасенко*  
 Технический редактор *Н.С. Гришанова*  
 Корректор *В.Е. Нестерова*  
 Компьютерная верстка *Е.Н. Мартемьяновой*

Изд. лиц. № 021007 от 10.08.95. Сдано в набор 15.06.98. Подписано в печать 17.07.98. Усл. печ. л. 0,93. Уч.-изд. л. 0,59. Тираж 158 экз.  
 С 875. Зак. 563.

ИПК Издательство стандартов, 107076, Москва, Колодезный пер., 14.  
 Набрано в Издательстве на ПЭВМ  
 Филиал ИПК Издательство стандартов — тип. "Московский печатник", Москва, Лялин пер., 6.  
 Плр № 080102