

ГОСТ 4380—93

МЕЖГОСУДАРСТВЕННЫЙ СТАНДАРТ

МИКРОМЕТРЫ СО ВСТАВКАМИ

ТЕХНИЧЕСКИЕ УСЛОВИЯ

Издание официальное

4420 =

БЗ 2—94



МЕЖГОСУДАРСТВЕННЫЙ СОВЕТ
ПО СТАНДАРТИЗАЦИИ, МЕТРОЛОГИИ И СЕРТИФИКАЦИИ

Минск

Предисловие

1 РАЗРАБОТАН Госстандартом России

ВНЕСЕН Техническим секретариатом Межгосударственного Совета по стандартизации, метрологии и сертификации

2 ПРИНЯТ Межгосударственным Советом по стандартизации, метрологии и сертификации 21 октября 1993 г.

За принятие проголосовали:

Наименование государства	Наименование национального органа по стандартизации
Республика Кыргызстан	Кыргызстандарт
Республика Молдова	Молдовастандарт
Российская Федерация	Госстандарт России
Республика Таджикистан	Таджикстандарт
Туркменистан	Туркменглавгосинспекция
Украина	Госстандарт Украины

3 Взамен ГОСТ 4380—86

© Издательство стандартов, 1995

Настоящий стандарт не может быть полностью или частично воспроизведен, тиражирован и распространен в качестве официального издания без разрешения Технического секретариата Межгосударственного Совета по стандартизации, метрологии и сертификации

МЕЖГОСУДАРСТВЕННЫЙ СТАНДАРТ**МИКРОМЕТРЫ СО ВСТАВКАМИ**

Технические условия
Micrometers with inserts.
Specifications

ГОСТ
4380—93

ОКП 39 3420

Дата введения 01.01.95

Настоящий стандарт распространяется на микрометры со вставками с ценой деления 0,01 и 0,001 мм.

Требования пп. 1.1—1.17; 2.1—2.12; 2.14; 2.15; 2.22 и разд. 4 настоящего стандарта являются обязательными, другие требования настоящего стандарта являются рекомендуемыми.

1. ТИПЫ, ОСНОВНЫЕ ПАРАМЕТРЫ И РАЗМЕРЫ

1.1. Микрометры следует изготавливать:

с ценой деления 0,01 мм — при отсчете показаний по шкалам стебля и барабана (черт. 1);

с шагом дискретности 0,001 мм — при отсчете показаний по электронному цифровому устройству (далее — цифровое устройство) и шкалам стебля и барабана (черт. 2).

1.2. Микрометры следует изготавливать следующих типов:

МВМ и МВМЦ — микрометры со вставками для измерения среднего диаметра метрических, дюймовых и трубных резьб;

МВТ и МВТЦ — микрометры со вставками для измерения среднего диаметра трапецеидальных резьб и с шаровыми вставками для измерения фасонных деталей;

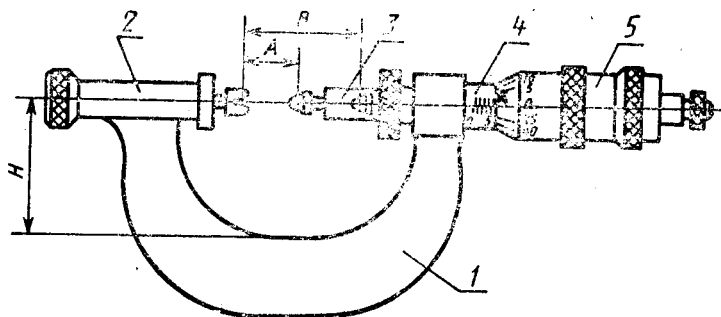
МВП и МВПЦ — микрометры с плоскими вставками для измерения деталей из мягких материалов.

1.3. Основные размеры микрометров, вставок и установочных мер должны соответствовать установленным на черт. 1 и 3.

Издание официальное

★

Микрометры типов МВМ, МВТ, МВП

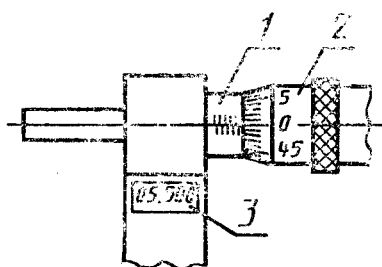


1 — скоба; 2 — пятка; 3 — микрометрический винт; 4 — стержень; 5 — барабан

Черт. 1.

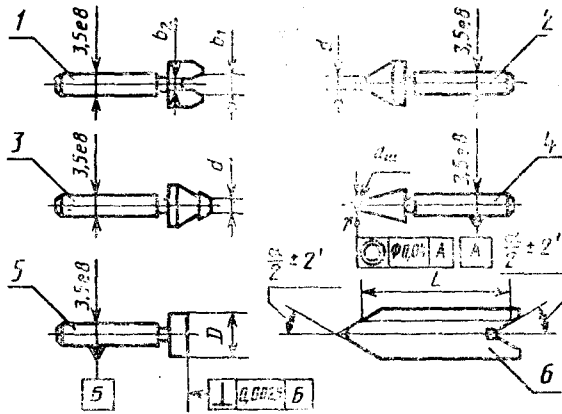
Примечание. А — нижний предел измерения; В — верхний предел измерения.

Цифровое устройство микрометров типов МВМЦ, МВТЦ, МВПЦ



1 — стержень; 2 — барабан; 3 — цифровое устройство

Черт. 2



Отверстия под вставки



1 — призматическая вставка; 2 — коническая вставка;
 3 — укороченная коническая вставка; 4 — шаровая
 вставка; 5 — плоские вставки: диаметром $D=D_1$ — для
 измерения деталей из мягких материалов; диаметром
 $D=D_2$ — для проверки микрометра; 6 — установочная
 мера

Черт. 3

Примечание. Черт. 1—3 не определяют конструкцию микрометров, вставок и установочных мер.

И.4. Диапазоны измерения микрометров и значения величины H (черт. 1), установлены в табл. 1.

Таблица 1

мм					H , не менее
Диапазон измерения микрометра типа					
МВМ	МВМЦ	МВТ	МВТЦ	МВП и МВПЦ	
0—25	0—25	0—20	0—20	0—25	16,5
25—50	25—50	20—45	20—45		29
50—75	50—75	45—70	45—70		41,5

мм

Диапазон измерения микрометра типа					Н, не менее
МВМ	МВМЦ	МВТ	МВТЦ	МВП и МВПЦ	
75—100	75—100	70—95	70—95		54
100—125		95—120		66,5	
125—150		120—145		79	
150—175		145—170		91,5	
175—200		170—195		104	
200—225		195—220		116,5	
225—250		220—245		129	
250—275		245—270		141,5	
275—300		270—295		154	
300—325		295—320		166,5	
325—350		320—345		179	

Пример условного обозначения микрометров со вставками для измерения среднего диаметра метрических, дюймовых и трубных резьб с диапазоном измерения 0—25 мм:

МВМ 0—25 ГОСТ 4380—93

То же, для измерения среднего диаметра трапецеидальных резьб и с шаровыми вставками для измерения фасонных деталей с диапазоном измерения 0—20 мм:

МВТ 0—20 ГОСТ 4380—93

То же, микрометров с цифровым устройством:

МВТЦ 0—20 ГОСТ 4380—93

1.5. Диаметр микрометрического винта должен быть 6 или 8 мм.

Примечание. Допускается изготавливать микрометры с микрометрическим винтом диаметром 6,5 мм и отверстием под вставку диаметром 4Н7 мм для вставок с хвостовой частью диаметром 4е8 мм.

1.6. Шаг микрометрического винта должен быть 0,5 мм.

1.7. Измерительное усилие микрометров должно быть от 5 до 10 Н.

Колебание измерительного усилия в пределах указанного диапазона измерения должно быть не более 2 Н.

1.8. Вставки для измерения резьб объединяют в наборы парами (одна вставка призматическая, другая коническая).

Число пар вставок в наборе, а также параметры резьб, измеряемых с помощью одной пары вставок, установлены табл. 2—5

Таблица 2

Диапазон измерения, мм	Число пар вставок в наборе, шт.	Шаг (диапазон шагов) метрической резьбы, измеряемой одной парой вставок, мм.
0—25	10	0,4—0,45*; 0,5—0,6; 0,7—0,8; 1; 1,25; 1,5; 1,75; 2; 2,5; 3
25—50	9	0,7—0,8; 1; 1,5; 2; 3; 3,5; 4; 4,5; 5
50—75	8	1; 1,5; 2; 3; 4; 5; 5,5; 6
75—100	6	1; 1,5; 2; 3; 4; 6
100—125		
125—150	5	1,5; 2; 3; 4; 6
150—175		
175—200	4	2; 3; 4; 6
200—225		
225—250		
250—275	3	3; 4; 6
275—300		
300—325		
325—350		

* По заказу потребителя.

Таблица 3

Диапазон измерения, мм	Число пар вставок в наборе, шт.	Диапазон числа ниток дюймовой резьбы на длине 25,4 мм, измеряемой одной парой вставок
0—25	4	28—24; 20—16; 14—11; 10—8
25—50	2	7—5; 4,5—3
50—75		
75—100	1	4,5—3

Таблица 4

Диапазон измерения, мм	Число пар вставок в наборе, шт.	Шаг грубой резьбы (число шагов на длине 25,4 мм), измеряемой одной парой вставок, мм
0—25	3	0,907 (28); 1,337 (19); 1,814 (14)
25—50	2	1,814 (14); 2,309 (11)
50—75	1	2,309 (11)
75—100		
100—125		
125—150		
150—175		

Таблица 5

Диапазон измерения, мм	Число пар вставок в наборе, шт.	Шаг трапецеидальной резьбы, измеряемой одной парой вставок, мм
0—20	4	1,5; 2; 3; 4
20—45	8	2; 3; 5; 6; 7; 8; 10; 12
45—70	6	3; 4; 8; 9; 10; 12
70—95	4	4; 5; 10; 12
95—120	4	4; 5; 6; 12
120—145	1	6
145—170	2	6; 8
170—195	2	6; 8
195—220	2	8; 10
220—245	3	8; 10; 12
245—270	1	12
270—295		
295—320		
320—345		

соответственно для метрических, дюймовых, трубных и трапецидальных резьб.

1.9. Расстояние между опорными поверхностями двух спаренных плоских вставок, а также резьбовых вставок (конической и призматической) для измерения метрических, дюймовых и трубных резьб, должно быть $38_{-0,7}$ мм; шаровых вставок и вставок для измерения трапецидальных резьб — $43_{-0,7}$ мм.

1.10. Диаметр измерительной поверхности D_1 плоских вставок для измерения деталей из мягких материалов должен быть 12 мм. Диаметр измерительной поверхности D_2 плоских вставок для проверки микрометра должен быть 6 или 8 мм.

1.11. Шаровые вставки следует изготавливать с измерительными поверхностями следующих диаметров $d_{ш}$: 1,0; 2,0; 4,0 мм. Допускается по заказу потребителя изготавливать шаровые вставки других размеров.

1.12. Угол профиля вставок и установочных мер для измерения метрических резьб должен быть 60° , дюймовых и трубных резьб — 55° , трапецидальных резьб — 30° .

1.13. У призматических и укороченных конических вставок ширина рабочего профиля посередине его высоты должна быть $\frac{1}{2}$ — у вставок для измерения резьбы с шагом P ; $\frac{1}{4} (P_{\min} + P_{\max})$ — у вставок для измерения резьбы с различными шагами, где P_{\min} и P_{\max} соответственно наименьший и наибольший шаг резьбы, измеряемых данной вставкой.

1.14. Толщина губок призматических вставок должна быть такой, чтобы при измерении оставался видимый невооруженным глазом просвет между губками и соседними витками резьбы изделия.

1.15. Размеры рабочего профиля и допускаемые отклонения размеров рабочего профиля вставок для измерения метрических резьб не должны превышать значений, установленных табл. 6, дюймовых резьб — табл. 7, трубных резьб — табл. 8 и трапецидальных резьб — табл. 9.

В табл. 6—9 приняты следующие обозначения:

a — допуск пересечения ребра двугранного угла призматической вставки относительно оси хвостовой части в радиусном выражении;

c — допуск concentричности вершины конуса конической вставки относительно оси хвостовой части в радиусном выражении;

T_α — допуск половины угла профиля вставки.

1.16. Размер установочных мер L должен соответствовать нижнему пределу диапазона измерения данным микрометром.

Таблица 6

мм

Шаг резьбы P	b_1	$b_2=d$	a	c	$\pm \frac{T_\alpha}{2}$	$\pm (d-b_2)$
От 0,4 до 0,45	$0,27 \pm 0,01$	$0,15 \pm 0,015$	0,015	0,010	13'	0,010
От 0,5 до 0,6	$0,34 \pm 0,014$	$0,21 \pm 0,015$			13'	0,012
От 0,7 до 0,8	$0,47 \pm 0,03$	$0,28 \pm 0,03$			10'	0,015
1	$0,61 \pm 0,03$	$0,38 \pm 0,03$	0,020	0,015	7'	0,025
1,25	$0,74 \pm 0,03$	$0,51 \pm 0,03$				0,040
1,5	$0,93 \pm 0,05$	$0,57 \pm 0,05$				0,040
1,75	$1,05 \pm 0,05$	$0,70 \pm 0,05$			6'	0,050
2	$1,22 \pm 0,07$	$0,78 \pm 0,07$				0,050
2,5	$1,46 \pm 0,07$	$1,03 \pm 0,07$				0,080
3	$1,83 \pm 0,07$	$1,17 \pm 0,07$	0,030	0,020	5'	0,080
3,5	$2,08 \pm 0,07$	$1,42 \pm 0,07$				0,100
4	$2,33 \pm 0,07$	$1,66 \pm 0,07$				4'
4,5	$2,77 \pm 0,10$	$1,73 \pm 0,10$			0,100	
5	$3,02 \pm 0,10$	$1,98 \pm 0,10$			0,100	
5,5	$3,27 \pm 0,10$	$2,23 \pm 0,10$				
6	$3,52 \pm 0,10$	$2,48 \pm 0,10$				

Таблица 7

мм

Число ниток на длине 25,4 мм	b_1	$b_2=d$	a	c	$\pm \frac{T_\alpha}{2}$	$\pm (d-b_2)$
28—24	$0,59 \pm 0,04$	$0,39 \pm 0,04$	0,015	0,010	8'	0,025
20—16	$0,88 \pm 0,06$	$0,55 \pm 0,07$			7'	0,040
14—11	$1,23 \pm 0,09$	$0,84 \pm 0,09$	0,020	0,015	6'	0,050
10—8	$1,73 \pm 0,10$	$1,13 \pm 0,10$			5'	0,080
7—5	$2,57 \pm 0,10$	$1,79 \pm 0,10$	0,030	0,020	4'	0,100
4,5—3	$4,05 \pm 0,10$	$3,01 \pm 0,10$			4'	0,120

Таблица 8

мм						
Шаг резьбы P (число шагов на длине 25,4 мм)	b_1	$b_2=d$	a	c	$\pm \frac{T_\alpha}{2}$	$\pm(d-b_2)$
0,907 (28)	$0,56 \pm 0,02$	$0,35 \pm 0,02$	0,015	0,010	8'	0,025
1,337 (19)	$0,83 \pm 0,05$	$0,51 \pm 0,05$	0,015	0,010	7'	0,040
1,814 (14)	$1,11 \pm 0,06$	$0,72 \pm 0,06$	0,020	0,015	6'	0,050
2,309 (11)	$1,35 \pm 0,06$	$0,96 \pm 0,06$			5'	0,080

Таблица 9

мм						
Шаг резьбы P	b_1	$b_2=d$	a	c	$\pm \frac{T_\alpha}{2}$	$\pm(d-b_2)$
1,5	$0,82 \pm 0,01$	$0,68 \pm 0,01$	0,015	0,010	6'	0,08
2	$1,09 \pm 0,03$	$0,91 \pm 0,03$				0,10
3	$1,63 \pm 0,04$	$1,37 \pm 0,04$			5'	0,12
4	$2,16 \pm 0,04$	$1,83 \pm 0,04$	0,15			
5	$2,70 \pm 0,05$	$2,30 \pm 0,05$	0,020	0,015	4'	0,18
6	$3,22 \pm 0,05$	$2,77 \pm 0,05$				0,20
7	$3,78 \pm 0,07$	$3,22 \pm 0,07$			0,21	
8	$4,31 \pm 0,07$	$3,68 \pm 0,07$	0,030	0,020	3'	0,22
9	$4,85 \pm 0,08$	$4,14 \pm 0,08$				0,24
10	$5,40 \pm 0,10$	$4,60 \pm 0,10$				0,25
12	$6,46 \pm 0,10$	$5,54 \pm 0,10$			0,30	

L		Предельные отклонения (±)	L		Предельные отклонения (±)
Угол профиля измеряемой резьбы			Угол профиля измеряемой резьбы		
$\alpha=60^\circ, \alpha=55^\circ$	$\alpha=30^\circ$		$\alpha=60^\circ, \alpha=55^\circ$	$\alpha=30^\circ$	
25	20	0,0025	200	195	0,0060
50	45	0,0030	225	220	0,0065
75	70	0,0035	250	245	0,0070
100	95	0,0040	275	270	0,0080
125	120	0,0045	300	295	0,0085
150	145	0,0050	325	320	0,0090
175	170	0,0055			

Примечание. Размер установочной меры L определяют между ее измерительными поверхностями в направлении, параллельном оси меры.

Отклонения размеров установочных мер должны соответствовать значениям, установленным на черт. 3 и в табл. 10.

1.17. Электрическое питание микрометров с цифровым устройством должно быть от встроенного источника питания.

Электрическое питание микрометров, имеющих вывод результата на внешние устройства, — от встроенного источника питания и (или) от сети общего назначения через блок питания.

2. ТЕХНИЧЕСКИЕ ТРЕБОВАНИЯ

2.1. Микрометры, вставки и установочные меры следует изготавливать в соответствии с требованиями настоящего стандарта по конструкторской документации, утвержденной в установленном порядке.

2.2. Предел допускаемой погрешности микрометров типов МВМ, МВМЦ, МВТ и МВТЦ со вставками для измерения резьбы в любой точке диапазона измерения при нормируемом измерительном усилии не должен превышать значений, установленных табл. III при температуре, установленной табл. 12.

2.3. Предел допускаемой погрешности микрометров типов МВП и МВПЦ при нормируемом измерительном усилии и температуре $(20 \pm 4)^\circ\text{C}$ — ± 4 мкм.

2.4. Предел допускаемой погрешности микрометров с плоскими вставками диаметром D_2 в любой точке диапазона измерения при нормируемом измерительном усилии и температуре, установ-

Таблица 11

Шаг резьбы P , мм		Шаг резьбы P трубной, мм (дюймовой—число ниток на длине 25,4 мм)	Предел допускаемой погрешности микрометров, мкм				
метрической	трапецеида- льной		с ценой деления 0,01 мм и шагом дискретности 0,001 мм		с ценой деления 0,01 мм		
			в диапазоне измерения, мм				
				до 50	от 50 до 100	от 100 до 200	от 200 до 350
0,4—0,45 0,5—0,6 0,7—0,8	—	0,907(218—24)	±10	—	—	—	—
1; 1,25; 1,5; 1,75	1,5	1,337(20—16) 1,814(14—11)	±10	±13	±15	—	—
2; 2,5	2	2,309 —(10—8)	±13	±15	±20	—	—
3; 3,5; 4 4,5; 5; 5,5 6	3; 4; 5 6; 7; 8 9; 10; 12	—(7—5) —(4,5—3)	±15	±20	±25	±35	—

Таблица 12

Верхний предел измерения, мм	Допускаемое отклонение температуры от 20 °С, °С
До 50	±6
Св. 50 до 150	±4
Св. 150 до 350	±3

ленной в табл. 12, а также допускаемое изменение показаний микрометров от изгиба скобы при усилии 10 Н, направленном по оси винта, не должны превышать значений, установленных табл. 13.

2.5. Микрометры с цифровым устройством должны обеспечивать:

- 1) выдачу цифровой информации в прямом коде (с указанием знака и абсолютной величины);
- 2) установку начала отсчета в любом положении измерительного стержня;
- 3) запоминание результата измерения;
- 4) гашение памяти с восстановлением текущего результата измерения.

Верхний предел измерения, мм	Предел допускаемой погрешности микрометров, мкм		Допускаемое изменение показаний микрометров от изгиба скобы при усилии 10 Н, мкм
	с ценой деления 0,01 мм	с шагом дискретности 0,001 мм	
20; 25; 45; 50	±4	±3	2
70; 75; 95; 100	±4	±4	3
120; 125; 145; 150	±5	—	4
170; 175; 195; 200	±5	—	5
200; 225; 245; 250; 270; 275	±6	—	6
295; 300; 320; 325; 345; 350	±8	—	7

Примечание. Погрешность микрометров по пп. 2.2—2.4 должна сохраняться при температуре $(20 \pm 10)^\circ\text{C}$.

2.6. Допуск плоскостности измерительных поверхностей плоских вставок — 3 интерференционные полосы (0,9 мкм).

Не допускаются завалы на расстоянии свыше 0,5 мм от краев измерительных поверхностей плоских вставок.

2.7. Твердость и шероховатость поверхностей вставок и установочных мер должны соответствовать установленным табл. 14.

2.8. Микрометры должны иметь стопорное устройство для закрепления микрометрического винта. Микрометрический винт, закрепленный стопорным устройством, не должен вращаться после приложения наибольшего момента, передаваемого устройством, обеспечивающим измерительное усилие.

Примечание. Микрометры с цифровым устройством допускается изготавливать без стопорного устройства.

2.9. Микрометры должны иметь трещотку (фрикцион) или другое устройство, обеспечивающую постоянство измерительного усилия.

2.10. Конструкция микрометров должна обеспечивать возможность установки их в исходное положение при соприкосновении измерительных поверхностей между собой или с установочной мерой. При таком смещении начальный штрих шкалы стебля должен быть виден целиком, но расстояние от торца конической части барабана до ближайшего края штриха не должно превышать 0,15 мм.

Таблица 14

Наименование поверхности	Твердость по ГОСТ 8.064	Шероховатость по ГОСТ 2789, мкм
Измерительные поверхности резбовых и шаровых вставок	59...65 HRC,	$Ra \leq 0,32$
Измерительные поверхности плоских вставок для измерения деталей из мягких материалов		$Ra \leq 0,04$
Измерительные поверхности плоских вставок для проверки микрометра		$Ra \leq 0,08$
Измерительные поверхности установочных мер		$Ra \leq 0,16$
Опорная поверхность (шарик) в отверстиях под вставки		—
Опорный торец вставки		—
Цилиндрические поверхности хвостовой части вставок	Не ниже 51,5 HRC,	$Ra \leq 0,8$

2.11. Длина деления шкалы барабана должна быть не менее 0,8 мм.

2.12. Ширина штрихов шкал и продольного штриха на стебле должна быть от 0,08 до 0,2 мм, при этом разность в ширине штриха барабана и продольного штриха на стебле — не более 0,03 мм.

Допускается ширина всех штрихов не более 0,25 мм, если длина деления шкалы барабана более 1 мм. При этом разность в ширине штрихов барабана и продольного штриха на стебле — не более 0,05 мм.

Разность в ширине поперечных штрихов на стебле не должна превышать 0,05 мм.

2.13. Поверхности, на которые нанесены штрихи и цифры, не должны быть блестящими.

2.14. Расстояние от стебля до измерительной кромки барабана у продольного штриха стебля не должно превышать 0,45 мм.

2.15. Допуск соосности отверстий под вставками в микрометрическом винте и пятке относительно их общей оси должен соответствовать значениям, установленным табл. 15.

2.16. Наружные поверхности микрометров, за исключением микрометрического винта и измерительных поверхностей вставок

С. 14 ГОСТ 4380—93

и установочных мер, должны иметь антикоррозионное покрытие по ГОСТ 9.303 и ГОСТ 9.032.

2.17. У микрометров с цифровым устройством высота цифр на отсчетном устройстве должна быть не менее 4 мм.

Таблица 15

мм	
Верхний предел измерения	Допуск соосности отверстий под вставки в микрометрическом винте и пятке относительно их общей оси в диаметральном выражении
До 50	0,020
Св. 50 до 125	0,025
Св. 125 до 250	0,030
Св. 250 до 350	0,040

2.18. Средняя наработка на отказ микрометров без учета износа измерительных вставок должна быть не менее:

50000 условных измерений — для микрометров с отсчетом по шкалам стебля и барабана;

70000 условных измерений — для микрометров с цифровым устройством.

Под условным измерением понимают перемещение микрометрического винта до контакта измерительных поверхностей с объектом измерения. При этом перемещение микрометрического винта должно быть не менее $\frac{1}{3}$ значения диапазона измерения.

Критерием отказа является нарушение работоспособного состояния микрометра, приводящее к невыполнению требований пп. 1.7; 2.2—2.4 (в части предела допускаемой погрешности микрометров).

2.19. Средний полный срок службы микрометров — не менее 6 лет.

Критерием предельного состояния является поломка или износ микрометрического винта или фрикциона, приводящие к невыполнению требований пп. 1.7; 2.2—2.4 (в части предела допускаемой погрешности) и характеризующиеся невозможностью или нецелесообразностью восстановления поломанных или изношенных элементов.

2.20. Срок сохраняемости микрометров — не менее 2 лет.

2.21. Комплектность

2.21.1. Микрометры типов МВМ и МВМЦ должны быть укомплектованы:

набором вставок для измерения метрических резьб в соответствии с требованиями табл. 2;

установочной мерой, обеспечивающей выполнение требований п. 2.10 (для микрометров с верхним пределом измерения 50 мм и более);

ключом для регулирования микрометра (если конструкция предусматривает его необходимость).

По требованию потребителя микрометры комплектуют шаровыми и укороченными коническими вставками, а также вставками для измерения дюймовых и трубных резьб с установочными мерами к ним и двумя плоскими вставками для поверки микрометров.

2.21.2. Микрометры типов МВТ и МВТЦ должны быть укомплектованы:

набором вставок для измерения трапецидальных резьб в соответствии с требованиями табл. 5;

установочной мерой, обеспечивающей выполнение требований п. 2.10 (для микрометров с верхним пределом измерения 45 мм и более);

ключом для регулирования микрометра (если конструкция предусматривает его необходимость).

По требованию потребителя микрометры комплектуют шаровыми и укороченными коническими вставками для измерения трапецидальных резьб, а также двумя плоскими вставками для поверки микрометров.

2.21.3. Микрометры типов МВП и МВПЦ должны быть укомплектованы двумя плоскими вставками для измерения деталей из мягких материалов.

По требованию потребителя микрометры комплектуют двумя плоскими вставками для поверки микрометров.

2.21.4. К микрометрам должен прилагаться паспорт по ГОСТ 2.601.

2.22. Маркировка

2.22.1. На каждом микрометре должны быть нанесены:

товарный знак предприятия-изготовителя;

цена деления или шаг дискретности (допускается не указывать шаг дискретности);

диапазон измерения;

порядковый номер по системе нумерации предприятия-изготовителя;

год выпуска или его условное обозначение.

2.22.2. На хвостовой части конической и призматической вставки должен быть нанесен условный номер, определяющий вид из-

меряемой резьбы и шаг, расшифровка которого должна быть указана на специальных табличках, укрепленных в футляре.

2.22.3. На хвостовой части шаровых вставок должен быть нанесен диаметр шаровой поверхности.

2.22.4. На установочной мере должно быть нанесено:

угол (углы) профиля проверяемой резьбы;

номинальный размер установочной меры.

2.22.5. Маркировка футляра — по ГОСТ 13762.

2.23. Упаковка

2.23.1. Каждый микрометр должен быть уложен в футляр.

2.23.2. Упаковка микрометров — по ГОСТ 13762.

3. ПРИЕМКА

3.1. Для проверки соответствия микрометров требованиям настоящего стандарта проводят государственные испытания, приемочный контроль, периодические испытания и испытания на надежность.

3.2. Государственные испытания — по ГОСТ 8.383 и ГОСТ 8.001.

При проведении государственных приемочных испытаний проверку погрешности микрометров проводят при температуре (20 ± 10) °С.

3.3. При приемочном контроле каждый микрометр следует проверять на соответствие требованиям пп. 1.1; 1.3; 1.7—1.17; 2.2—2.4 (за исключением проверки изменения показаний микрометра от изгиба скобы); 2.5; 2.6; 2.7 (в части шероховатости); 2.8—2.10; 2.13—2.16; 2.21—2.23.

3.4. Периодические испытания проводят не реже раза в три года не менее чем на трех микрометрах каждого типа из числа прошедших приемочный контроль на соответствие всем требованиям настоящего стандарта, кроме пп. 2.18—2.20.

Результаты испытаний считают удовлетворительными, если все испытанные микрометры соответствуют всем проверяемым требованиям.

3.5. Подтверждение показателей надежности (пп. 2.18—2.20) проводят не реже раза в три года по программам испытаний на надежность, разработанным в соответствии с требованиями ГОСТ 27.410 и утвержденным в установленном порядке. Допускается совмещение испытаний на надежность с периодическими испытаниями.

4. МЕТОДЫ КОНТРОЛЯ И ИСПЫТАНИИ

4.1. Поверки микрометров — по нормативно-технической документации.

4.2. При определении влияния транспортной тряски используют ударный стенд, создающий тряску с ускорением 30 м/с^2 и частотой 80—120 ударов в минуту.

Ящики с упакованными микрометрами крепят к стенду и испытывают при общем числе ударов 15000. После испытаний микрометры должны соответствовать требованиям, установленным пп. 2.2—2.4.

Допускается проводить испытание микрометров транспортированием на грузовой машине со скоростью от 20 до 40 км/ч на расстояние 100 км по грунтовой дороге.

4.3. Воздействие климатических факторов внешней среды при транспортировании проверяют в климатических камерах. Испытания проводят в следующем режиме: при температуре плюс $(50 \pm \pm 3)^\circ\text{C}$, минус $(50 \pm 3)^\circ\text{C}$ и при относительной влажности $(95 \pm \pm 3) \%$ при температуре 35°C . Выдержка в климатической камере в каждом режиме 2 ч. После испытаний микрометры должны соответствовать требованиям, установленным пп. 2.2—2.4.

5. ТРАНСПОРТИРОВАНИЕ И ХРАНЕНИЕ

Транспортирование и хранение микрометров — по ГОСТ 13762.

6. УКАЗАНИЯ ПО ЭКСПЛУАТАЦИИ

Микрометры допускается эксплуатировать при температуре окружающей среды от 10 до 30°C и относительной влажности воздуха не более 80 % при температуре 25°C .

7. ГАРАНТИИ ИЗГОТОВИТЕЛЯ

7.1. Изготовитель гарантирует соответствие микрометров требованиям настоящего стандарта при соблюдении условий эксплуатации, транспортирования и хранения.

7.2. Гарантийный срок эксплуатации — 12 мес со дня ввода микрометров в эксплуатацию.

ИНФОРМАЦИОННЫЕ ДАННЫЕ

ССЫЛОЧНЫЕ НОРМАТИВНО-ТЕХНИЧЕСКИЕ ДОКУМЕНТЫ

Обозначение НТД, на который дана ссылка	Номер пункта
ГОСТ 2.601—68	2.21.4
ГОСТ 8.001—80	3.2
ГОСТ 8.064—79	2.7
ГОСТ 8.383—80	3.2
ГОСТ 9.032—74	2.16
ГОСТ 9.303—84	2.16
ГОСТ 27.410—87	3.5
ГОСТ 2780—73	2.7
ГОСТ 13762—86	2.22.5; 2.23.2; разд. 5

Редактор *Т. С. Шеко*
 Технический редактор *Н. С. Гришанова*
 Корректор *Н. И. Гаврищук*

Сдано в наб. 03.11.94. Подп. в печ. 06.12.94. Усл. печ. л. 1,16. Усл. кр.-отг. 1,16.
 Уч.-изд. л. 1,20. Тир. 667 экз. С 1917.

Ордена «Знак Почета» Издательство стандартов, 107076, Москва, Колодезный пер., 14,
 Калужская типография стандартов, ул. Московская, 256. Зак. 2171
 ПЛР № 040138