



**ГОСУДАРСТВЕННЫЕ СТАНДАРТЫ  
СОЮЗА ССР**

# **МАСЛА И СМАЗКИ ЧАСОВЫЕ**

**МЕТОДЫ ИСПЫТАНИЙ**

**ГОСТ 7934.1-74—ГОСТ 7934.5-74**

**Издание официальное**



**ГОСУДАРСТВЕННЫЙ КОМИТЕТ СССР ПО СТАНДАРТАМ  
Москва**

**МАСЛА И СМАЗКИ ЧАСОВЫЕ**  
**Метод определения испаряемости****ГОСТ**  
**7934.1-74\***Watch oils and greases.  
Method for the determination of evaporativity**Взамен**  
**ГОСТ 7934-56**  
**в части разд. I**

ОКСТУ 0250.

**Постановлением Государственного комитета стандартов Совета Министров СССР от 15 ноября 1974 г. № 2533 срок введения установлен**с 01.07.75**Проверен в 1985 г. Постановлением Госстандарта от 19.03.85 № 619 срок действия продлен**до 01.07.901.7.92**Несоблюдение стандарта преследуется по закону**

Настоящий стандарт распространяется на часовые масла и смазки и устанавливает метод определения испаряемости.

Сущность метода заключается в определении потери массы масла или смазки, помещенных в испаритель и выдержанных при определенной температуре и заданном времени.

**1. АППАРАТУРА, МАТЕРИАЛЫ И РЕАКТИВЫ**

1.1. Для определения испаряемости применяются:

испарители из нержавеющей стали марки IX18H9T по ГОСТ 5632-72 (чертеж);

пластинка стеклянная для установки испарителей в сушильный шкаф;

шкаф сушильный лабораторный по технической документации, утвержденной в установленном порядке, с температурой нагрева до  $(100 \pm 2)^\circ\text{C}$ ;

эксикатор по ГОСТ 25336-82;

бензин по ГОСТ 443-76, дополнительно перегнанный;

меры вместимости стеклянные технические по ГОСТ 1770-74;

пинцет часовой;

аммиак водный по ГОСТ 3760-79;

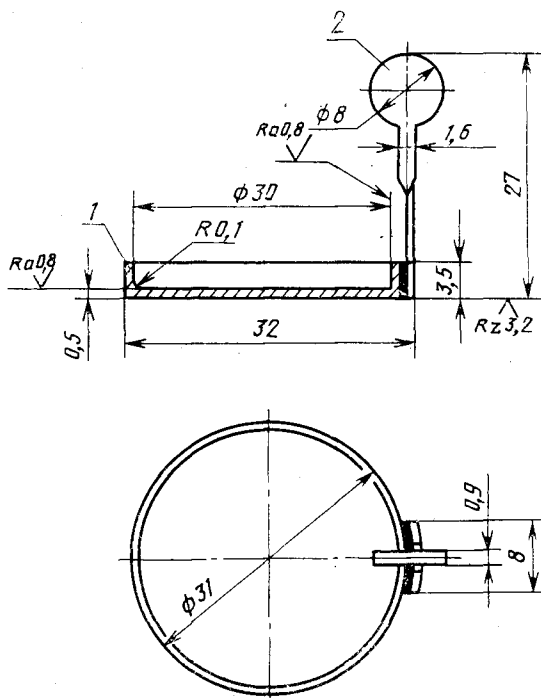
кислота щавелевая по ГОСТ 22180-76;

**Издание официальное****Перепечатка воспрещена**

\* Переиздание (июнь 1986 г.) с Изменением № 1, утвержденным в марте 1985 г. (ИУС 6-85).

© Издательство стандартов, 1986

## Испаритель



1—чашка; 2—ручка

спирт этиловый ректификованный технический по ГОСТ 18300—72 или спирт этиловый технический марок А и Б по ГОСТ 17299—78;

вода дистиллированная по ГОСТ 6709—72;

мыло жидкое;

вата гигроскопическая по ГОСТ 5556—81;

ацетон по ГОСТ 2603—79;

весы лабораторные аналитические.

## 2. ПОДГОТОВКА К ИСПЫТАНИЮ

### 2.1. Отбор проб

С поверхности смазки шпателем снимают и удаляют верхний слой, затем в нескольких местах (удаленных от стенок сосуда)

берут не менее трех проб по 2—4 г. Пробы помещают в фарфоровую чашку и расплавляют при перемешивании.

Масло перед испытанием взбалтывают и отбирают пробу 1—2 см<sup>3</sup>.

## 2.2. Приготовление мыльного раствора

2 г щавелевой кислоты растворяют в 20 см<sup>3</sup> воды. В мерную колбу вместимостью 1000 см<sup>3</sup> наливают 500 см<sup>3</sup> воды, 100 см<sup>3</sup> жидкого мыла, 100 см<sup>3</sup> этилового спирта, смесь слегка перемешивают, затем добавляют раствор щавелевой кислоты, и после добавления 50 см<sup>3</sup> аммиака и воды до метки раствор перемешивают.

## 2.3. Промывка испарителей

Три испарителя при помощи пинцета и ваты последовательно промывают, погружая в следующие растворы: в перегнаный бензин, мыльный раствор при  $(60 \pm 5)^\circ\text{C}$ , два раза в дистиллированную воду при  $(60 \pm 5)^\circ\text{C}$ , два раза в ацетон. Затем сушат в течение 15 мин в шкафу при  $(50 \pm 2)^\circ\text{C}$ , после этого сухие испарители охлаждают в эксикаторе.

Во время промывки и при последующей работе испарители берут только пинцетом.

## 3. ПРОВЕДЕНИЕ ИСПЫТАНИЯ

3.1. В каждый из трех вместе взвешенных испарителей помещают пипеткой по семь капель (0,10—0,16 г) испытуемого масла или предварительно расплавленной смазки, взвешивают с погрешностью не более 0,0002 г. Осторожно наклоняя испарители в разные стороны, покрывают всю поверхность дна маслом или смазкой, после этого их повторно взвешивают с погрешностью не более 0,0002 г и определяют массу масла или смазки в трех испарителях ( $m_1$ ). Затем испарители устанавливают на стеклянную пластинку в средней части сушильного шкафа и выдерживают: испарители с маслом или смазкой, изготовленными на основе природных жировых компонентов (например, костное масло), при температуре  $(50 \pm 2)^\circ\text{C}$  в течение 4 ч; испарители с маслом или смазкой, изготовленными на основе синтетических компонентов, при температуре  $(75 \pm 2)^\circ\text{C}$  в течение 24 ч.

После этого испарители вынимают из шкафа, охлаждают в эксикаторе до комнатной температуры, взвешивают с погрешностью не более 0,0002 г и определяют массу оставшегося в трех испарителях масла или смазки ( $m_2$ ).

Проводят одновременно не менее двух параллельных определений.

#### 4. ОБРАБОТКА РЕЗУЛЬТАТОВ

4.1. Испаряемость испытуемого масла или смазки ( $I$ ) в процентах вычисляют по формуле

$$I = \frac{(m_1 - m_2) \cdot 100}{m_1},$$

где  $m_1$  — масса масла или смазки во всех испарителях до испытания, г;

$m_2$  — масса масла или смазки во всех испарителях после испытания, г.

Допускаемые расхождения между параллельными определениями не должны превышать 15% от среднего арифметического значения.