

КС

СЕНТЯБРЬ



ГОСУДАРСТВЕННЫЙ СТАНДАРТ
СОЮЗА ССР

КРАНЫ СОЕДИНИТЕЛЬНЫЕ СТЕКЛЯННЫЕ

ТЕХНИЧЕСКИЕ УСЛОВИЯ

ГОСТ 7995—80

Издание официальное

Е



БЗ 3—98

ИПК ИЗДАТЕЛЬСТВО СТАНДАРТОВ
Москва

КРАНЫ СОЕДИНИТЕЛЬНЫЕ СТЕКЛЯННЫЕ

Технические условия

Glass stopcocks. Specifications

ГОСТ
7995—80

ОКП 43 2511

Дата введения 01.01.82

Настоящий стандарт распространяется на соединительные стеклянные краны (далее—краны) общего назначения, применяемые в лабораториях отдельно и для стеклянных лабораторных приборов и аппаратов, изготавливаемых для нужд народного хозяйства и экспорта.

Стандарт не распространяется на вакуумные краны и краны особого назначения.

1. ТИПЫ, ОСНОВНЫЕ ПАРАМЕТРЫ И РАЗМЕРЫ

1.1. Краны должны быть изготовлены следующих типов:

- K1X — одноходовые с индивидуальной шлифовкой;
- K1X КШ — одноходовые с взаимозаменяемыми конусами;
- K2X — двухходовые с индивидуальной шлифовкой;
- K3X — трехходовые с индивидуальной шлифовкой;
- КС — серповидные с индивидуальной шлифовкой;
- КБ — бюреточные с индивидуальной шлифовкой.

1.2. Краны типов K1X, K1X КШ, K2X, K3X, КС должны изготавливаться следующих исполнений:

- 1 — с тонкостенными боковыми трубками;
- 2 — с толстостенными боковыми трубками.

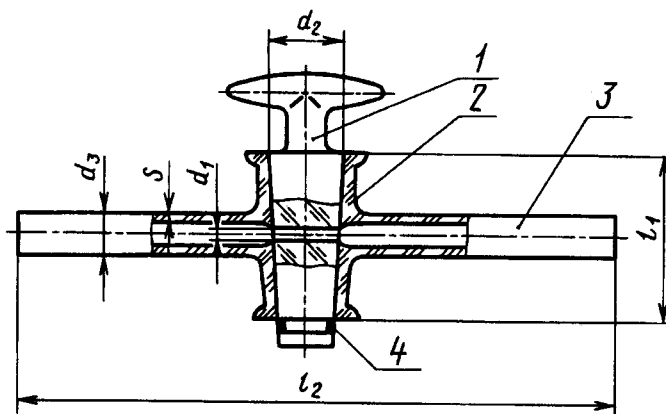
Краны типа КБ должны изготавливаться следующих исполнений:

- 1 — с прямым проходным отверстием;
- 2 — с боковым проходным отверстием.

1.3. Основные размеры кранов должны соответствовать указанным на черт. 1—5 и в табл. 1—5.

Примечание. По согласованию изготовителя с потребителем в приборах и аппаратах допускается применять краны с отводными трубками другой формы и размеров.

Краны типов K1X и K1X КШ



1 — пробка; 2 — муфта; 3 — отводная трубка; 4 — резиновое кольцо

Черт. 1

Издание официальное

★
Е

Перепечатка воспрещена

© Издательство стандартов, 1980
© ИПК Издательство стандартов, 1998
Переиздание с Изменениями

ММ

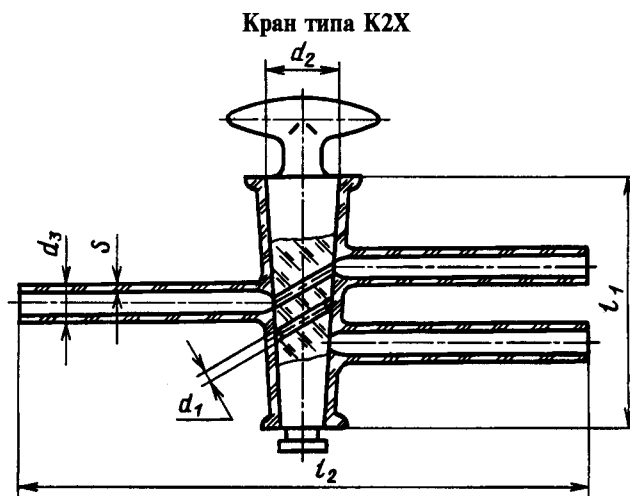
d_1		d_2		d_3		l_1		l_2 не более	s , не менее, для исполнений					
Номин.	Пред. откл.	Номин.	Пред. откл.	Номин.	Пред. откл.	Номин.	Пред. откл.		1	2				
1,6	$\pm 0,3$	7,0	$\pm 1,0$	5,5	$\pm 0,5$	22	$\pm 1,0$	215	1,2	1,5				
		10,0				7,0					25			
		12,5									28, 30			
2,5	$\pm 0,5$	14,5		10	$\pm 1,5$	32					265	1,3	2,0	
4,0	$\pm 0,4$	18,8				40								$\pm 1,5$
6,3	$\pm 0,5$	24,0				44, 50								$\pm 2,0$
8,0		29,2	52											
10,0	$\pm 1,0$		15		58	330	1,6							

Пример условного обозначения одноходового крана с индивидуальной пришлифовкой, тонкостенными боковыми трубками, длиной муфты 28 мм и проходным отверстием 1,6 мм:

Кран К1Х—1—28—1,6 ГОСТ 7995—80

То же, с взаимозаменяемыми конусами, толстостенными боковыми трубками, длиной муфты 32 мм и проходным отверстием 2,5 мм:

Кран К1Х КШ—2—32—2,5 ГОСТ 7995—80



Черт. 2

ММ

d_1		d_2		d_3		l_1		l_2 не более	s , не менее, для исполнений	
Номин.	Пред. откл.	Номин.	Пред. откл.	Номин.	Пред. откл.	Номин.	Пред. откл.		1	2
1,6	$\pm 0,3$	12,5	$\pm 1,0$	5,5	$\pm 0,5$	40	$\pm 1,0$	215	1,2	1,5
				7,0	$\pm 1,5$	45	$\pm 1,5$			

мм

d_1		d_2		d_3		l_1		l_2 не более	s , не менее, для исполнений	
Номин.	Пред. откл.	Номин.	Пред. откл.	Номин.	Пред. откл.	Номин.	Пред. откл.		1	2
2,5	$\pm 0,5$	14,5	$\pm 1,0$	7,0	$\pm 1,5$	44,50	$\pm 2,0$	215	1,2	2,0
4,0	$\pm 0,4$	18,8		10		46,55				
6,3	$\pm 0,5$	24,0		60		60				

Пример условного обозначения двухходового крана с тонкостенными боковыми трубками, длиной муфты 50 мм и проходным отверстием 2,5 мм:

Кран К2Х—1—50—2,5 ГОСТ 7995—80

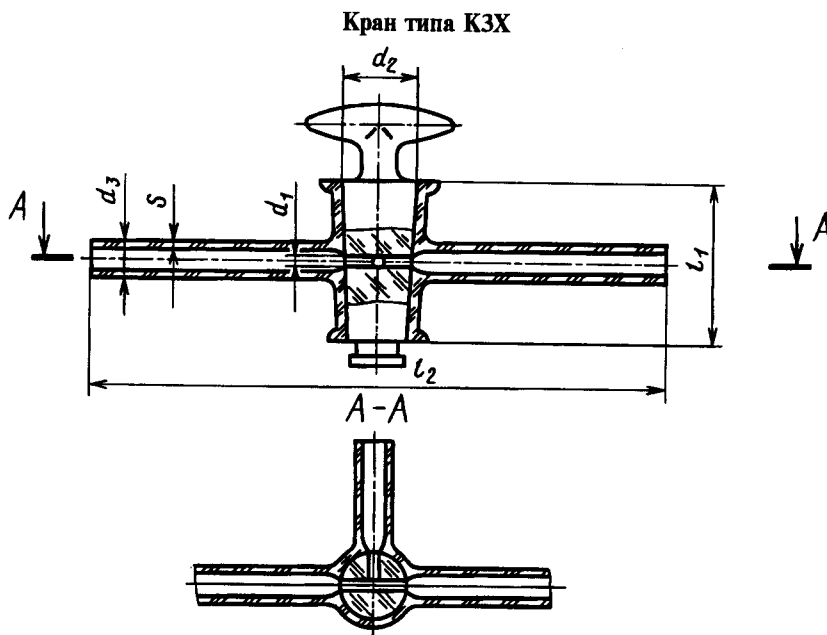


Таблица 3

мм

d_1		d_2		d_3		l_1		l_2 не более	s , не менее, для исполнений	
Номин.	Пред. откл.	Номин.	Пред. откл.	Номин.	Пред. откл.	Номин.	Пред. откл.		1	2
1,6	$\pm 0,3$	12,5	$\pm 1,0$	7,0	$\pm 1,5$	30	$\pm 1,0$	215	1,2	1,5
2,5	$\pm 0,5$	14,5				32				
		18,8				40				
4,0	$\pm 0,4$	24,0	10,0	44	$\pm 2,0$	265	1,3			

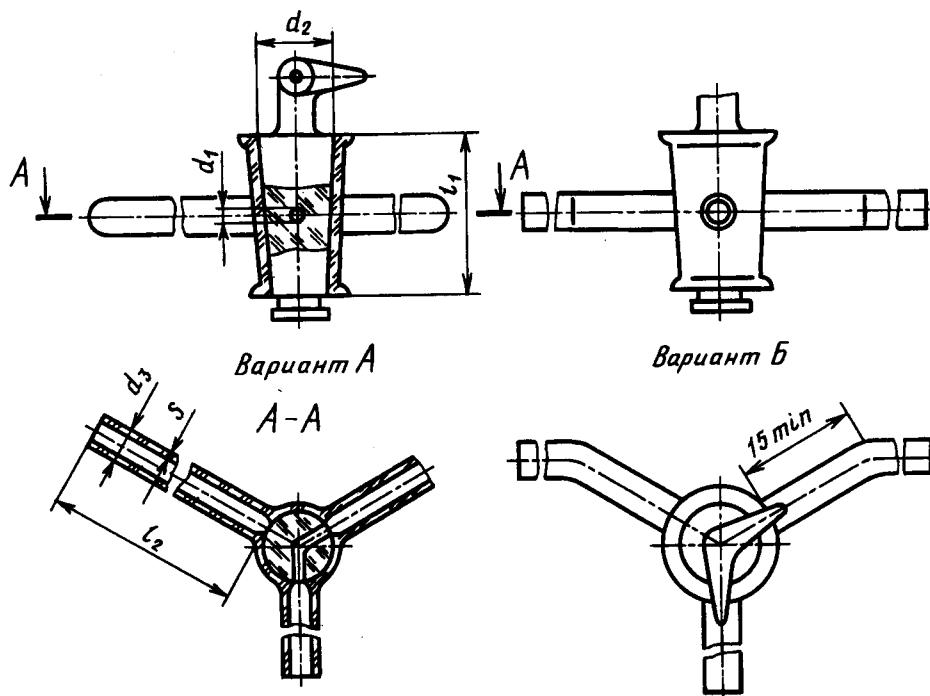
мм

d_1		d_2		d_3		l_1		l_2 не более	s, не менее, для исполнений	
Номин.	Пред. откл.	Номин.	Пред. откл.	Номин.	Пред. откл.	Номин.	Пред. откл.		1	2
6,3	$\pm 0,5$	24,0	$\pm 1,0$	10,0	$\pm 1,5$	50	$\pm 2,0$	265	1,3	2,0
		29,2				48				
8,0	$\pm 1,0$					15,0			52	
10,0		58								

Пример условного обозначения трехходового крана с тонкостенными боковыми трубками, длиной муфты 32 мм и проходным отверстием 2,5 мм:

Кран КЗХ-1—32—2,5 ГОСТ 7995—80

Кран типа КС



Черт. 4

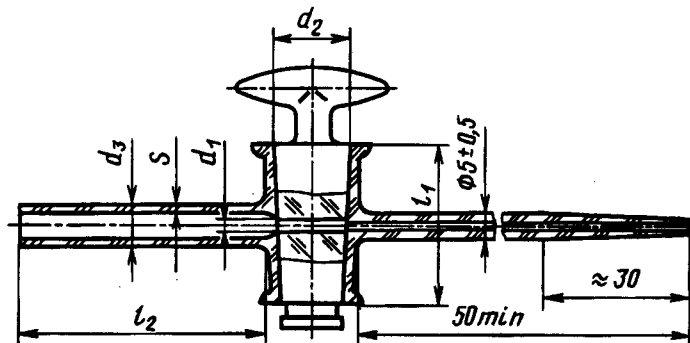
мм										
d_1		d_2		d_3		l_1		l_2 не более	s, не менее, для исполнений	
Номин.	Пред. откл.	Номин.	Пред. откл.	Номин.	Пред. откл.	Номин.	Пред. откл.		1	2
1,6	$\pm 0,3$	12,5	$\pm 1,0$	7,0	$\pm 1,5$	30	$\pm 1,0$	100	1,2	1,5
2,5	$\pm 0,5$	14,5		40		$\pm 1,5$				
4,0	$\pm 0,4$	18,8		10,0		44	$\pm 2,0$			
6,3	$\pm 0,5$	24,0				50				
8,0		48								
10,0	$\pm 1,0$	29,2				52				
			15,0	58	150	1,6				

Пример условного обозначения серповидного крана с тонкостенными боковыми трубами, длиной муфты 32 мм, проходным отверстием 1,6 мм, варианта Б:

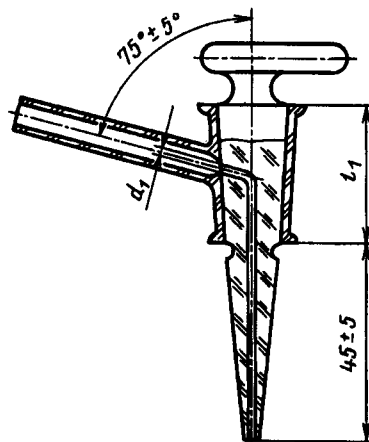
Кран КС-1Б—32—1,6 ГОСТ 7995—80

Кран типа КБ

Исполнение 1



Исполнение 2



Черт. 5

мм

d_1		d_2		d_3		l_1		l_2 не более	s , не менее
Номин.	Пред. откл.	Номин.	Пред. откл.	Номин.	Пред. откл.	Номин.	Пред. откл.		
1,6	±0,3	12,5	±1,0	7,0	±1,5	28	±1,0	100	1,2
						30			
2,5	±0,5	14,5				32			

Пример условного обозначения бюреточного крана с боковым проходным отверстием диаметром 1,6 мм и длиной муфты 30 мм:

Кран КБ-2-30-1,6 ГОСТ 7995-80

(Измененная редакция, Изм. № 1).

1.4. Коды ОКП указаны в табл. 6.

Таблица 6

Типоразмер крана	Код ОКП	Типоразмер крана	Код ОКП
K1X-1-22-1,6	43 2511 0509 01	K1X КШ-2-52-8,0	43 2511 3110 08
K1X-1-25-1,6	43 2511 0516 02	K1X КШ-2-58-10,0	43 2511 3111 07
K1X-1-28-1,6	43 2511 0511 07	K2X-1-40-1,6	43 2511 3152 09
K1X-1-30-1,6	43 2511 0517 01	K2X-1-45-1,6	43 2511 3153 08
K1X-1-32-2,5	43 2511 0512 06	K2X-1-44-22,5	43 2511 3154 07
K1X-1-40-4,0	43 2511 0513 05	K2X-1-50-2,5	43 2511 3155 06
K1X-1-44-6,3	43 2511 0514 04	K2X-1-46-4,0	43 2511 3156 05
K1X-1-50-6,3	43 2511 0518 00	K2X-1-55-4,0	43 2511 3157 04
K1X-1-52-8,0	43 2511 0515 03	K2X-1-60-6,3	43 2511 3158 03
K1X-1-58-10,0	43 2511 0519 10	K2X-2-40-1,6	43 2511 3202 05
K1X-2-22-1,6	43 2511 3003 10	K2X-2-45-1,6	43 2511 3203 04
K1X-2-25-1,6	43 2511 3004 09	K2X-2-44-2,5	43 2511 3204 03
K1X-2-28-1,6	43 2511 3005 08	K2X-2-50-2,5	43 2511 3205 02
K1X-2-30-1,6	43 2511 3006 07	K2X-2-46-4,0	43 2511 3206 01
K1X-2-32-2,5	43 2511 3007 06	K2X-2-55-4,0	43 2511 3207 00
K1X-2-40-4,0	43 2511 3008 05	K2X-2-60-6,3	43 2511 3208 10
K1X-2-44-6,3	43 2511 3009 04	K3X-1-30-1,6	43 2511 0614 01
K1X-2-50-6,3	43 2511 3010 00	K3X-1-32-1,6	43 2511 0611 04
K1X-2-52-8,0	43 2511 3011 10	K3X-1-32-2,5	43 2511 0615 00
K1X-2-58-10,0	43 2511 3012 09	K3X-1-40-2,5	43 2511 0612 03
K1X КШ-1-22-1,6	43 2511 3052 01	K3X-1-40-4,0	43 2511 0616 10
K1X КШ-1-25-1,6	43 2511 3053 00	K3X-1-44-4,0	43 2511 0613 02
K1X КШ-1-28-1,6	43 2511 3054 10	K3X-1-50-6,3	43 2511 0617 09
K1X КШ-1-30-1,6	43 2511 3055 09	K3X-1-48-6,3	43 2511 0618 08
K1X КШ-1-32-2,5	43 2511 3056 08	K3X-1-52-8,0	43 2511 0619 07
K1X КШ-1-40-4,0	43 2511 3057 07	K3X-1-58-10,0	43 2511 0620 03
K1X КШ-1-44-6,3	43 2511 3058 06	K3X-2-30-1,6	43 2511 3252 06
K1X КШ-1-50-6,3	43 2511 3059 05	K3X-2-32-1,6	43 2511 3253 05
K1X КШ-1-52-8,0	43 2511 3060 01	K3X-2-32-2,5	43 2511 3254 04
K1X КШ-1-58-10,0	43 2511 3061 00	K3X-2-40-2,5	43 2511 3255 03
K1X КШ-2-22-1,6	43 2511 3102 08	K3X-2-40-4,0	43 2511 3256 02
K1X КШ-2-25-1,6	43 2511 3103 07	K3X-2-44-4,0	43 2511 3257 01
K1X КШ-2-28-1,6	43 2511 3104 06	K3X-2-50-6,3	43 2511 3258 00
K1X КШ-2-30-1,6	43 2511 3105 05	K3X-2-48-6,3	43 2511 3259 10
K1X КШ-2-32-2,5	43 2511 3106 04	K3X-2-52-8,0	43 2511 3260 06
K1X КШ-2-40-4,0	43 2511 3107 03	K3X-2-58-10,0	43 2511 3261 05
K1X КШ-2-44-6,3	43 2511 3108 02	КС-1А-30-1,6	43 2511 3302 02
K1X КШ-2-50-6,3	43 2511 3109 01	КС-1А-32-1,6	43 2511 3303 01

Типоразмер крана	Код ОКП	Типоразмер крана	Код ОКП
КС-1А—32—2,5	43 2511 3304 00	КС-2А—40—4,0	43 2511 3406 06
КС-1А—40—2,5	43 2511 3305 10	КС-2А—44—4,0	43 2511 3407 05
КС-1А—40—4,0	43 2511 3306 09	КС-2А—50—6,3	43 2511 3408 04
КС-1А—44—4,0	43 2511 3307 08	КС-2А—48—6,3	43 2511 3409 03
КС-1А—50—6,3	43 2511 3308 07	КС-2А—52—8,0	43 2511 3410 10
КС-1А—48—6,3	43 2511 3309 06	КС-2А—58—10,0	43 2511 3411 09
КС-1А—52—8,0	43 2511 3310 02	КС-2Б—30—1,6	43 2511 3452 00
КС-1А—58—10,0	43 2511 3311 01	КС-2Б—32—1,6	43 2511 3453 10
КС-1Б—30—1,6	43 2511 3352 03	КС-2Б—32—2,5	43 2511 3454 09
КС-1Б—32—1,6	43 2511 3353 02	КС-2Б—40—2,5	43 2511 3455 08
КС-1Б—32—2,5	43 2511 3354 01	КС-2Б—40—4,0	43 2511 3456 07
КС-1Б—40—2,5	43 2511 3355 00	КС-2Б—44—4,0	43 2511 3457 06
КС-1Б—40—4,0	43 2511 3356 10	КС-2Б—50—6,3	43 2511 3458 05
КС-1Б—44—4,0	43 2511 3357 09	КС-2Б—48—6,3	43 2511 3459 04
КС-1Б—50—6,3	43 2511 3358 08	КС-2Б—52—8,0	43 2511 3460 00
КС-1Б—48—6,3	43 2511 3359 07	КС-2Б—58—10,0	43 2511 3461 10
КС-1Б—52—8,0	43 2511 3360 03	КБ-1—28—1,6	43 2511 3503 06
КС-1Б—58—10,0	43 2511 3361 02	КБ-1—30—1,6	43 2511 3504 05
КС-2А—30—1,6	43 2511 3402 10	КБ-1—32—2,5	43 2511 3505 04
КС-2А—32—1,6	43 2511 3403 09	КБ-2—28—1,6	43 2511 3522 03
КС-2А—32—2,5	43 2511 3404 08	КБ-2—30—1,6	43 2511 3523 02
КС-2А—40—2,5	43 2511 3405 07	КБ-2—32—2,5	43 2511 3524 01

2. ТЕХНИЧЕСКИЕ ТРЕБОВАНИЯ

2.1. Краны должны быть изготовлены в соответствии с требованиями ГОСТ 23932 и настоящего стандарта по рабочим чертежам, утвержденным в установленном порядке.

2.2. Конусность пробки и муфты кранов типов К1Х, КШ должна соответствовать ГОСТ 8682.

2.3. Конусность пробки и муфты кранов типов К1Х, К2Х, К3Х, КС и КБ должна приближаться к 1 : 10.

2.4. Пробка крана должна быть укреплена так, чтобы устранялось ее продольное перемещение в муфте.

На конце пробки должна быть кольцевая канавка для резинового кольца, укрепляющего пробку в муфте.

2.5. Краны должны быть герметичными. Краны, кроме бюреточных, в закрытом положении не должны пропускать более 0,01 мл/мин дистиллированной воды.

Бюреточные краны не должны допускать снижения уровня воды в течение 20 мин более 1 деления шкалы для бюреток 1-го класса точности и более 2 делений шкалы — для бюреток 2-го класса точности по ГОСТ 29251.

2.6. Пробки всех размеров должны быть массивными. Пробки с проходными отверстиями 6, 8 и 10 мм допускается изготавливать полыми. У полых пробок проходное отверстие следует выполнять в виде стеклянной трубки.

3. ПРАВИЛА ПРИЕМКИ

3.1. Краны должны подвергаться приемо-сдаточным и периодическим испытаниям для проверки на соответствие требованиям настоящего стандарта.

3.2. При приемо-сдаточных испытаниях каждый кран проверяют на соответствие п. 2.4 и 10 % кранов от партии, но не менее 5 шт. каждого типа и исполнения — на соответствие п. 2.5 настоящего стандарта и ГОСТ 23932.

3.3. Периодические испытания проводят один раз в год. При периодических испытаниях проверяют не менее 10 % кранов от партии, но не менее 5 шт. каждого типа и исполнения на соответствие всем требованиям настоящего стандарта и ГОСТ 23932.

Партией считают число кранов, предъявленных к приемке по одному документу.

При неудовлетворительных результатах испытаний хотя бы по одному показателю, проводят повторные испытания удвоенного числа кранов, взятых от той же партии.

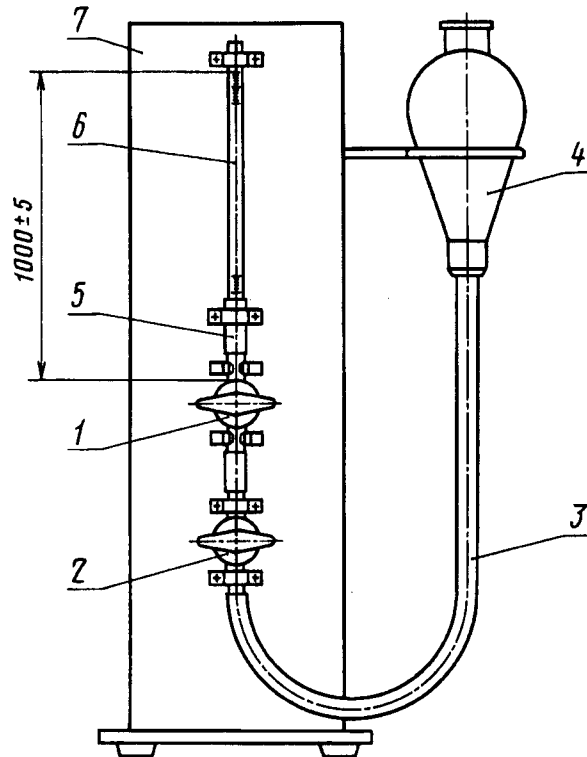
Результаты повторных испытаний считают окончательными.

4. МЕТОДЫ ИСПЫТАНИЙ

4.1. Качество крепления пробки крана (п. 2.4) проверяют опробованием.

4.2. Герметичность кранов (п. 2.5) проверяют по схеме, указанной на черт. 6, следующим образом.

Схема проверки кранов на герметичность



1 — испытуемый кран; 2 — одноходовой кран; 3, 5 — резиновые трубки; 4 — уравнильный сосуд; 6 — пипетка вместимостью от 0 до 2 мл с ценой деления 0,02 мл по ГОСТ 29227; 7 — подставка

Черт. 6

Поверхности пробки и муфты тщательно обезжиривают и смачивают дистиллированной водой.

Кран укрепляют в закрытом положении между пипеткой и уравнильным сосудом, а затем плотно соединяют с помощью резиновой трубки. Уравнильный сосуд следует наполнить дистиллированной водой. Поднимая уравнильный сосуд и открывая краны 1 и 2, наполняют водой пипетку на несколько миллиметров выше отметки «0». Затем краны 1 и 2 закрывают и отсоединяют трубку ниже крана 1, после чего непрерывно наблюдают снижение мениска воды в пипетке. Когда мениск дойдет до уровня отметки «0», следует записать время. Через 30 мин проводят отсчет уровня воды по шкале пипетки в миллиметрах.

Двух- и трехходовые краны следует испытывать во всех возможных положениях.

Для определения герметичности крана отсчитанный уровень воды делят на 30 и получают значение герметичности в миллилитрах в минуту.

Бюреточные краны испытывают по схеме, указанной на черт. 6, с применением бюретки, укрепленной в вертикальном положении.

Краны считают выдержавшими испытания на герметичность, если они удовлетворяют требованиям п. 2.5.

5. МАРКИРОВКА, УПАКОВКА, ТРАНСПОРТИРОВАНИЕ И ХРАНЕНИЕ

5.1. Маркировка, упаковка, транспортирование и хранение кранов — по ГОСТ 23932.

5.2. На кранах с диаметром проходного отверстия 1,5 и 2,5 мм допускается указывать товарный знак предприятия-изготовителя в сопроводительной документации.

ИНФОРМАЦИОННЫЕ ДАННЫЕ

1. РАЗРАБОТАН И ВНЕСЕН Министерством приборостроения, средств автоматизации и систем управления

РАЗРАБОТЧИКИ

Н.Н. Карпов, Г.Д. Акубжанова

2. УТВЕРЖДЕН И ВВЕДЕН В ДЕЙСТВИЕ Постановлением Государственного комитета СССР по стандартам от 02.09.80 № 4521

3. Стандарт полностью соответствует рекомендации СЭВ по стандартизации РС 5499—76

4. ВЗАМЕН ГОСТ 7995—68 в части основных параметров и размеров

5. ССЫЛОЧНЫЕ НОРМАТИВНО-ТЕХНИЧЕСКИЕ ДОКУМЕНТЫ

Обозначение НТД, на который дана ссылка	Номер пункта
ГОСТ 8682—93	2.2
ГОСТ 23932—90	2.1, 3.2, 3.3, 5.1
ГОСТ 29227—91	4.2
ГОСТ 29251—91	2.5

6. Проверен в 1991 г. Ограничение срока действия снято Постановлением Госстандарта от 05.06.91 № 792

7. ПЕРЕИЗДАНИЕ (сентябрь 1998 г.) с Изменением № 1, утвержденным в июле 1986 г. (ИУС 10—86)

Редактор *В.П. Огурцов*
Технический редактор *О.Н. Власова*
Корректор *С.И. Фирсова*
Компьютерная верстка *А.Н. Золотаревой*

Изд. лиц. № 021007 от 10.08.95. Сдано в набор 21.09.98. Подписано в печать 15.10.98. Усл.печ.л. 1,40. Уч.-издл. 0,93.
Тираж 127 экз. С 1275. Зак. 1889.

ИПК Издательство стандартов, 107076, Москва, Колодезный пер., 14.
Набрано в Издательстве на ПЭВМ
Калужская типография стандартов, ул. Московская, 256.
ПЛР № 040138