



ГОСУДАРСТВЕННЫЙ СТАНДАРТ
СОЮЗА ССР

**ИНДИКАТОРЫ МНОГООБОРОТНЫЕ
С ЦЕНОЙ ДЕЛЕНИЯ 0,001 И 0,002 мм**

ТЕХНИЧЕСКИЕ УСЛОВИЯ

ГОСТ 9696—82

Издание официальное



**ГОСУДАРСТВЕННЫЙ КОМИТЕТ СССР
ПО УПРАВЛЕНИЮ КАЧЕСТВОМ ПРОДУКЦИИ И СТАНДАРТАМ**
Москва

ИНДИКАТОРЫ МНОГООБОРОТНЫЕ С ЦЕНОЙ
ДЕЛЕНИЯ 0,001 и 0,002 мм

Технические условия

Multi-revolution dial indicators graduated
in 0,001 and 0,002 mm. Specifications

ГОСТ

9696—82

Взамен
ГОСТ 9696—75

ОКП 39 4214

Постановлением Государственного комитета СССР по стандартам от 15 февраля 1982 г. № 637 срок введения установлен

с 01.01.84

Несоблюдение стандарта преследуется по закону

Настоящий стандарт распространяется на многооборотные рычажно-зубчатые индикаторы с ценой деления 0,001 и 0,002 мм (далее — индикаторы).

(Измененная редакция, Изм. № 1, 2).

1. ТИПЫ. ОСНОВНЫЕ ПАРАМЕТРЫ И РАЗМЕРЫ

1.1. Типы, основные параметры и размеры индикаторов должны соответствовать указанным на черт. 1 и в табл. 1.

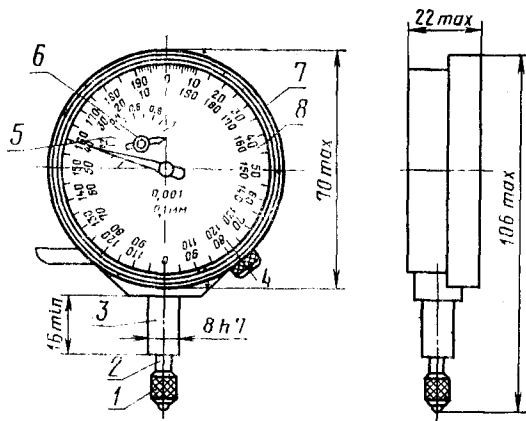
Таблица 1

Тип	Класс точности	Цена деления, мм	Диапазон измерений, мм
1 МИГ	0 и 1	0,001	1,0
2 МИГ		0,002	2,0

Издание официальное

Перепечатка воспрещена

© Издательство стандартов, 1982
© Издательство стандартов, 1990
Переиздание с Изменениями



1—измерительный наконечник; 2—измерительный стержень; 3—присоединительная гильза; 4—винт для установки механизма в нулевое положение; 5—стрелка; 6—указатель перемещения измерительного стержня; 7—корпус; 8—цифроблат

Черт. 1

Примечание. Чертеж не определяет конструкцию индикатора.

Пример условного обозначения индикатора типа 1 МИГ класса точности 1 с ценой деления 0,001 мм:

Индикатор 1 МИГ—1 ГОСТ 9696—82

То же, класса точности 0:

Индикатор 1 МИГ—0 ГОСТ 9696—82.

(Измененная редакция, Изм. № 2, 3).

1.2. Измерительные наконечники с индикатором следует крепить резьбовым соединением М2,5—6Н/6g по ГОСТ 16093—81.

1.3. Присоединительный размер индикаторов — 8h7 по ГОСТ 15593—70.

2. ТЕХНИЧЕСКИЕ ТРЕБОВАНИЯ

2.1. Индикаторы должны быть изготовлены в соответствии с требованиями настоящего стандарта по рабочим чертежам, утвержденным в установленном порядке.

2.2. Наибольшая разность погрешностей, размах и вариация показаний индикаторов в вертикальном рабочем положении (наконечником вниз) при температуре окружающей среды (20 ± 3)°С не должны превышать значений, установленных в табл. 2.

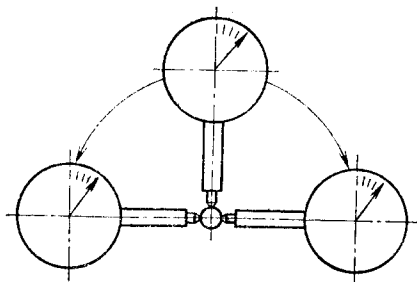
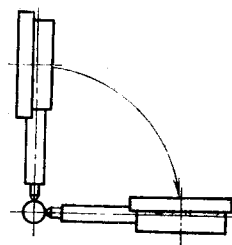
Таблица 2

Тип	Класс точности	Наибольшая разность погрешностей		Размах показаний при 10 измерениях	Вариация показаний
		на участке шкалы 200 делений	на всем диапазоне		
деления шкалы					
1 МИГ 2 МИГ	0	1,5	2,0	1/2	1
1 МИГ 2 МИГ	1	2,0	2,5	2/3	1,5

Примечание. Под наибольшей разностью погрешностей индикатора понимают наибольшую алгебраическую разность значений погрешностей на проверяемом участке при прямом ходе измерительного стержня.

Под вариацией показаний понимают среднюю разность между показаниями индикатора в одной точке шкалы, полученную в результате 5 измерений при подводе на 20 делений к этой точке с двух противоположных сторон.

Под размахом показаний понимают наибольшую разность между отдельными повторными показаниями индикатора, соответствующими одному и тому же действительному значению измеряемой величины при неизменных внешних условиях.

1 МИГ и 2 МИГ
класса точности 11 МИГ и 2 МИГ
класса точности 0 и 1

Черт. 2

(Измененная редакция, Изм. № 2, 3).

2.3. По заказу потребителя индикаторы изготовляют для работы в любом из указанных на черт. 2 положениях, при этом предел основной допускаемой погрешности проверяют только в заданном рабочем положении.

(Измененная редакция, Изм. № 3).

2.3а. Измерительное усилие индикаторов должно быть не более 2Н.

Колебания измерительного усилия для индикаторов типа 1 МИГ должно быть не более 0,5 Н, а для индикаторов типа 2 МИГ — 0,7 Н.

(Введен дополнительно, Изм. № 3).

2.4. Средняя наработка на отказ — не менее 1300000 условных измерений.

Критерием отказа является нарушение работоспособного состояния индикаторов, приводящее к невыполнению требований пп. 2.2 и (или) 2.3а.

Под условным измерением понимают двойной ход наконечника в пределах не менее 1/2 диапазона измерений.

(Измененная редакция, Изм. № 2, 3).

2.5. Механизм для установки индикатора в нулевое положение должен быть с пределом регулирования не менее 20 делений.

2.6. Общий ход измерительного стержня должен превышать диапазон измерений индикатора не менее чем на 1,5 мм.

2.7. Измерительный стержень индикатора должен перемещаться плавно, без заеданий. При нажатии на стержень в направлении, перпендикулярном к его оси с усилием 1 Н, изменение показаний по шкале не должно превышать 0,5 цены деления шкалы.

2.8. Индикатор должен быть оснащен корундовым наконечником со сферической измерительной поверхностью с радиусом сферы 5 мм и арретирующим устройством.

По заказу потребителя индикаторы следует изготавливать с корундовым плоским наконечником диаметром 8 мм. Допуск плоскостности измерительной поверхности 0,2 мкм.

Параметр шероховатости измерительных поверхностей — $Rz \leq 0,1$ мкм по ГОСТ 2789—73.

(Измененная редакция, Изм. № 3).

2.9. Параметр шероховатости наружной поверхности соединительной гильзы индикатора — $Ra \leq 0,63$ мкм по ГОСТ 2789—73.

2.10. На шкале индикатора должны быть нанесены четкие отметки в виде штрихов. Оцифровка шкалы индикатора, шкалы указателя оборотов должна быть двойной двунаправленной, разной по цвету.

(Измененная редакция, Изм. № 3).

2.11. Длина деления шкалы должна быть не менее 0,9 мм.

2.12. Ширина штрихов и стрелки над делениями шкалы должна быть 0,15—0,25 мм. Разница в ширине отдельных штрихов в пределах одной шкалы не должна превышать 0,05 мм.

(Измененная редакция, Изм. № 3).

2.13. **(Исключен, Изм. № 3).**

2.14. Конец стрелки должен перекрывать короткие штрихи не менее чем на 0,3 и не более чем на 0,8 их длины. Расстояние ме-

жду циферблатом и стрелкой, включая ее конец, не должно превышать 0,5 мм.

(Измененная редакция, Изм. № 3).

2.15. **(Исключен, Изм. № 3).**

2.16. В нерабочем положении индикатора стрелка должна находиться слева от оси симметрии индикатора на расстоянии не менее 20 делений.

2.17. **(Исключен, Изм. № 3).**

2.18. Наружные металлические поверхности индикаторов, за исключением поверхности измерительного стержня и наконечника, должны иметь надежное защитное покрытие по ГОСТ 9.306—84 и ГОСТ 9.032—74.

2.19. Полный средний срок службы — не менее 5 лет.

Критерием предельного состояния индикатора является износ или поломка шпиндельной пары, приводящий к невыполнению требований пп. 2.2 и (или) 2.3а.

(Измененная редакция, Изм. № 2, 3).

2.20. Срок сохраняемости индикатора в упаковке — не менее двух лет.

2.19, 2.20. **(Измененная редакция, Изм. № 3).**

2.21. Среднее время восстановления индикаторов — не более 4 ч.

2.22. Индикаторы в упаковке для перевозок должны выдерживать:

транспортную тряску с ускорением до 30 м/с^2 и частотой от 80 до 120 ударов в минуту;

перепад температур от минус 50 до плюс 50°C ;

относительную влажность 98% при температуре 35°C .

2.23. Масса индикатора — не более 0,13 кг.

2.20—2.23. **(Введены дополнительно, Изм. № 2).**

3. КОМПЛЕКТНОСТЬ

3.1. В комплект индикатора должен входить измерительный наконечник со сферической измерительной поверхностью.

К индикатору прилагают паспорт, инструкцию по эксплуатации по ГОСТ 2.601—68, а также футляр.

4. ПРАВИЛА ПРИЕМКИ

4.1. Для проверки соответствия индикаторов требованиям настоящего стандарта проводят государственные испытания, приемочный контроль, периодические испытания и испытания на надежность.

(Измененная редакция, Изм. № 2).

4.2. Государственные испытания — по ГОСТ 8.383—80 и ГОСТ 8.001—80.

4.3. При приемочном контроле каждый индикатор проверяют на соответствие требованиям пп. 2.2—2.3а, 2.5—2.10, 2.14, 2.16 и 2.18.

4.4. Периодические испытания проводят не реже раза в три года не менее чем на трех индикаторах каждого типа и класса точности из числа прошедших приемочный контроль на соответствие всем требованиям настоящего стандарта, кроме требований пп. 2.4, 2.19—2.21.

Результаты испытаний считают удовлетворительными, если все испытанные индикаторы соответствуют всем проверяемым требованиям.

4.5. Подтверждение показателей надежности (пп. 2.4, 2.19—2.21) проводят не реже раза в три года по программе испытаний на надежность, разработанной в соответствии с ГОСТ 27.410—87 и утвержденной в установленном порядке. Допускается совмещение испытаний на надежность с периодическими испытаниями.

4.3—4.5. (Измененная редакция, Изм. № 3).

5. МЕТОДЫ КОНТРОЛЯ

5.1. Проверка индикаторов — по МИ 1876—88.

5.2. При проверке влияния транспортной тряски используют ударный стенд, создающий тряску с ускорением 30 м/с^2 при частоте 80—120 ударов в минуту.

Ящики с упакованными индикаторами крепят к стенду и испытывают при общем числе ударов 15000. После испытаний индикаторы должны соответствовать требованиям, установленным в пп. 2.2 и 2.3а.

5.3. Воздействие климатических факторов внешней среды при транспортировании проверяют при проведении периодических испытаний в климатических камерах в следующем порядке: сначала при температуре минус $(50 \pm 3)^\circ\text{C}$, затем плюс $(50 \pm 3)^\circ\text{C}$ и далее при относительной влажности $(95 \pm 3)\%$. Выдержка в климатических камерах по каждому из трех видов испытаний — 2 ч.

После испытаний индикаторы должны соответствовать требованиям, установленным в пп. 2.2 и 2.3а.

5.2—5.3. (Измененная редакция, Изм. № 2, 3).

5.4. (Исключен, Изм. № 3).

6. МАРКИРОВКА, УПАКОВКА, ТРАНСПОРТИРОВАНИЕ И ХРАНЕНИЕ

6.1. На каждом индикаторе должны быть нанесены:

товарный знак предприятия-изготовителя;
цена деления;
диапазон измерений;
порядковый номер индикатора по системе нумерации пред-
приятия-изготовителя;

год выпуска или его условное обозначение.

На футляре должны быть нанесены:

товарный знак предприятия-изготовителя;

цена деления;

диапазон измерений;

наименование прибора или его условное обозначение;

обозначение настоящего стандарта.

(Измененная редакция, Изм. № 2).

6.2. Упаковка, транспортирование и хранение индикаторов — по ГОСТ 13762—86.

7. ГАРАНТИИ ИЗГОТОВИТЕЛЯ

7.1. Изготовитель гарантирует соответствие индикаторов требованиям настоящего стандарта при соблюдении правил их эксплуатации, транспортирования и хранения.

(Измененная редакция, Изм. № 3).

7.2. Гарантийный срок эксплуатации индикаторов — 18 мес со дня их ввода в эксплуатацию.

ИНФОРМАЦИОННЫЕ ДАННЫЕ

1. РАЗРАБОТАН И ВНЕСЕН Министерством станкостроительной и инструментальной промышленности СССР

РАЗРАБОТЧИКИ

А. М. Смогоржевский (руководитель темы); **В. А. Богданова**

2. УТВЕРЖДЕН И ВВЕДЕН В ДЕЙСТВИЕ Постановлением Государственного комитета СССР по управлению качеством продукции и стандартам от 05.02.90 № 157

3. ВЗАМЕН ГОСТ 9696—75

4. Срок проверки — 1994 г., периодичность проверки — 5 лет

5. ССЫЛОЧНЫЕ НОРМАТИВНО-ТЕХНИЧЕСКИЕ ДОКУМЕНТЫ

Обозначение НТД, на который дана ссылка	Номер пункта
ГОСТ 2.501--68	4.2
ГОСТ 8.001--80	3.1
ГОСТ 8.383-80	4.2
ГОСТ 9.032-74	2.18
ГОСТ 9.303--84	2.18
ГОСТ 27.410--87	4.5
ГОСТ 2789--73	2.8; 2.9
ГОСТ 13762--86	6.2
ГОСТ 15593--70	1.3
ГОСТ 16093--81	1.2
МИ 1876--88	5.1

6. ПЕРЕИЗДАНИЕ [июнь 1990 г.] с Изменениями № 1, 2, 3, утвержденными в сентябре 1984 г., августе 1986 г., феврале 1990 г. [ИУС 1--85, 11--86, 5--90].

Редактор *М. Е. Искановарян*
Технический редактор *М. М. Герасименко*
Корректор *Л. В. Сницарчук*

Сдано в наб. 04.11.89 Подп. в печ. 23.11.90 0,75 усл. п. л. 0,75 усл. кр.-отт. 0,46 уч.-изд. л.
Тир. 4000 Цена 10 к.

Ордена «Знак Почета» Издательство стандартов, 123557, Москва, ГСП,
Новопресненский пер., д. 3.
Вильнюсская типография Издательства стандартов, ул. Даряус и Гирено, 39. Зак. 2334.

Цена 10 коп.

Величина	Единица		
	Наименование	Обозначение	
		международное	русское

ОСНОВНЫЕ ЕДИНИЦЫ СИ

Длина	метр	m	м
Масса	килограмм	kg	кг
Время	секунда	s	с
Сила электрического тока	ампер	A	А
Термодинамическая температура	кельвин	K	К
Количество вещества	моль	mol	моль
Сила света	кандела	cd	кд

ДОПОЛНИТЕЛЬНЫЕ ЕДИНИЦЫ СИ

Плоский угол	радиан	rad	рад
Телесный угол	стерадиан	sr	ср

ПРОИЗВОДНЫЕ ЕДИНИЦЫ СИ, ИМЕЮЩИЕ СПЕЦИАЛЬНЫЕ НАИМЕНОВАНИЯ

Величина	Единица			Выражение через основные и дополнительные единицы СИ
	Наименование	Обозначение		
		международное	русское	
Частота	герц	Hz	Гц	c^{-1}
Сила	ньютон	N	Н	$m \cdot kg \cdot c^{-2}$
Давление	паскаль	Pa	Па	$m^{-1} \cdot kg \cdot c^{-2}$
Энергия	джоуль	J	Дж	$m^2 \cdot kg \cdot c^{-2}$
Мощность	ватт	W	Вт	$m^2 \cdot kg \cdot c^{-3}$
Количество электричества	кулон	C	Кл	$c \cdot A$
Электрическое напряжение	вольт	V	В	$m^2 \cdot kg \cdot c^{-3} \cdot A^{-1}$
Электрическая емкость	фарад	F	Ф	$m^{-2} \cdot kg^{-1} \cdot c^4 \cdot A^2$
Электрическое сопротивление	ом	Ω	Ом	$m^2 \cdot kg \cdot c^{-3} \cdot A^{-2}$
Электрическая проводимость	сименс	S	См	$m^{-2} \cdot kg^{-1} \cdot c^3 \cdot A^2$
Поток магнитной индукции	вебер	Wb	Вб	$m^2 \cdot kg \cdot c^{-2} \cdot A^{-1}$
Магнитная индукция	тесла	T	Тл	$kg \cdot c^{-2} \cdot A^{-1}$
Индуктивность	генри	H	Гн	$m^2 \cdot kg \cdot c^{-2} \cdot A^{-2}$
Световой поток	люмен	lm	лм	кд · ср
Освещенность	люкс	lx	лк	$m^{-2} \cdot кд \cdot ср$
Активность радионуклида	беккерель	Bq	Бк	c^{-1}
Поглощенная доза ионизирующего излучения	грэй	Gy	Гр	$m^2 \cdot c^{-2}$
Эквивалентная доза излучения	зиверт	Sv	Зв	$m^2 \cdot c^{-2}$