

**ГОСТ Р 51840—2001
(МЭК 61131-1—92)**

ГОСУДАРСТВЕННЫЙ СТАНДАРТ РОССИЙСКОЙ ФЕДЕРАЦИИ

ПРОГРАММИРУЕМЫЕ КОНТРОЛЛЕРЫ

Общие положения и функциональные характеристики

Издание официальное

БЗ 11—2001/301

**ГОССТАНДАРТ РОССИИ
Москва**

Предисловие

1 РАЗРАБОТАН И ВНЕСЕН Техническим комитетом по стандартизации ТК 306 «Измерения и управление в промышленных процессах»

2 ПРИНЯТ И ВВЕДЕН В ДЕЙСТВИЕ Постановлением Госстандарта России от 24 декабря 2001 г. № 555-ст

3 Настоящий стандарт содержит аутентичный текст международного стандарта МЭК 61131-1 (1992), изд. 1 «Программируемые контроллеры. Часть 1. Общая информация» с дополнительными требованиями, отражающими потребности экономики страны

4 ВВЕДЕН ВПЕРВЫЕ

© ИПК Издательство стандартов, 2002

Настоящий стандарт не может быть полностью или частично воспроизведен, тиражирован и распространен в качестве официального издания без разрешения Госстандарта России

Содержание

1	Область применения и цель	1
2	Нормативные ссылки	1
3	Определения	1
4	Функциональные характеристики программируемых контроллеров	3
4.1	Типовая функциональная структура конфигурации программируемого контроллера	3
4.1.1	Общая структура	3
4.1.2	Функция обработки сигналов	4
4.1.3	Функция интерфейса с датчиками и исполнительными приводами	4
4.1.4	Функция передачи данных	5
4.1.5	Функция человеко-машинного интерфейса	5
4.1.6	Функции программирования, отладки, тестирования и документирования	5
4.1.7	Функции обеспечения электропитанием	5
4.2	Функция обработки сигналов	5
4.2.1	Операционная система	5
4.2.2	Память для прикладной программы и хранение прикладных данных	5
4.2.3	Выполнение прикладных программ	6
4.3	Характеристики функции интерфейса с датчиками и исполнительными механизмами	6
4.3.1	Типы входных/выходных сигналов	6
4.3.2	Характеристика системы ввода/вывода данных	6
4.4	Характеристики функции передачи данных	6
4.5	Характеристики функции человеко-машинного интерфейса	6
4.6	Характеристики функций программирования, отладки, мониторинга, тестирования и документирования	7
4.6.1	Запись прикладной программы	7
4.6.2	Запуск автоматизированной системы	7
4.6.3	Документирование	8
4.6.4	Архивация прикладной программы	8
4.7	Характеристики функций источника питания	8
4.8	Готовность и надежность	8
4.8.1	Архитектура автоматизированной системы	8
4.8.2	Архитектура конфигурации программируемого контроллера	8
4.8.3	Разработка, тестирование и обслуживание прикладной программы	8
4.8.4	Установка и условия эксплуатации	9
4.9	Эргономические характеристики	9
4.9.1	Общие положения	9
4.9.2	Индикаторы состояний	9
4.9.3	Дисплеи	9
4.9.4	Клавиатура	9
4.9.5	Другие рекомендации	9
Приложение А	Система определений, относящихся к техническим средствам автоматизированных систем на базе программируемых контроллеров	10
Приложение Б	Типовая схема интерфейса конфигурации программируемого контроллера	10
Приложение В	Библиография	12

Введение

Настоящий стандарт — один из серии стандартов, разработанных или предполагаемых к разработке на основе международных стандартов серии МЭК 61131, относящихся к программируемым контроллерам и связанным с ними периферийным устройствам. Стандарты серии МЭК 61131 имеют следующую структуру:

Часть 1: 1992 Общая информация.

Часть 2: 1992 Требования к оборудованию и испытания.

Часть 3: Языки программирования.

Часть 4: Руководства для пользователя.

Часть 5: Технические характеристики средств обмена сообщениями.

Положения и процедуры, устанавливаемые настоящим и другими стандартами данной серии, следует применять совместно. Они должны иметь приоритет перед положениями государственных стандартов, разработанных или предполагаемых к разработке на основе других стандартов МЭК в отношении программируемых контроллеров и связанных с ними периферийных устройств (за исключением стандартов по безопасности).

Заключение о соответствии программируемых контроллеров и связанных с ними периферийных устройств требованиям, установленным в настоящем и других государственных стандартах на основе стандартов серии МЭК 61131, может быть дано после выполнения всех испытаний и проверок, установленных в государственном стандарте на основе МЭК 61131-2.

В настоящем стандарте требования, дополнительные к аутентичному тексту МЭК 61131-1, отражающие потребности экономики страны, выделены курсивом.

ПРОГРАММИРУЕМЫЕ КОНТРОЛЛЕРЫ

Общие положения и функциональные характеристики

Programmable controllers.
General and functional characteristics

Дата введения 2003—01—01

1 Область применения и цель

Настоящий стандарт распространяется на программируемые контроллеры и подсоединенные к ним периферийные устройства [инструментальные средства программирования и отладки программ (СПИОП), технические средства тестирования и человеко-машинного интерфейса и т. п.].

Программируемые контроллеры и связанные с ними периферийные устройства рассматривают как самостоятельные изделия, применяемые для автоматизации производственных процессов.

Настоящий стандарт не распространяется на автоматизированные системы, в которых программируемые контроллеры могут быть применены как один из основных компонентов этих систем, включая и их программное обеспечение.

Целями настоящего стандарта являются:

- определение основных характеристик, которые влияют на выбор и применение программируемых контроллеров и подключаемых к ним периферийных устройств;
- определение минимальных требований к функциональным характеристикам, условиям обслуживания, параметрам конструкции, общей безопасности и испытаниям программируемых контроллеров и связанных с ними периферийных устройств;
- предоставление пользователям справочной информации по применению программируемых контроллеров и связанных с ними периферийных устройств.

2 Нормативные ссылки

В настоящем стандарте использованы ссылки на следующие стандарты:

ГОСТ 34.003—90 Информационная технология. Комплекс стандартов на автоматизированные системы. Автоматизированные системы. Термины и определения

ГОСТ 15971—90 Системы обработки информации. Термины и определения

ГОСТ 24402—88 Телеобработка данных и вычислительные сети. Термины и определения

3 Определения

В настоящем стандарте применяют термины, установленные в ГОСТ 34.003, ГОСТ 24402, ГОСТ 15971, [1] — [5], а также следующие термины с соответствующими определениями и сокращениями:

3.1 прикладная программа (программа пользователя): Логическое множество всех элементов и конструкций языка программирования для обработки сигналов, которые требуются для управления установкой или процессом с использованием программируемого контроллера (см. также термин 3.2 «автоматизированная система»).

3.2 автоматизированная система: Система управления, в которой программируемые контроллеры должны быть встроены пользователем или для пользователя и которые также содержат другие компоненты, в том числе прикладные программы.

3.3 каталогизированное устройство: Устройство, которое внесено производителем программируемого контроллера в каталог компонентов последнего (далее — каталог производителя).

3.4 аппаратура передачи данных (АПД): Оборудование, которое обеспечивает функции, необходимые для установления, поддержания и окончания соединения, а также преобразования сигналов и кодирования, и которое предназначено для связи между источником и приемником данных.

3.5 оконечное оборудование данных (ООД): Оборудование, состоящее из цифровых устройств и инструментальных средств, которые преобразуют информацию пользователя в сигналы данных для передачи или вновь преобразуют полученные сигналы данных в информацию для пользователя.

3.6 отказоустойчивое отключение: Способность некоторой конфигурации программируемого контроллера переводить свои выходы в заранее определенное состояние после того, как будет обнаружено резкое снижение напряжения питания, или после внутреннего отказа.

3.7 изолированные устройства; цепи: Устройства, цепи, между которыми нет гальванического соединения.

3.8 многозвенная диаграмма (релейная многозвенная диаграмма): Одна или несколько схем контактов, катушек, графически представленных функций, функциональных блоков, элементов данных, меток и соединительных элементов, ограниченных слева и (необязательно) справа направляющими питания.

3.9 система логического управления: Система управления, в которой определенные состояния выходных сигналов являются функциями от состояния входных сигналов при условии, что они подчиняются правилам Булевой алгебры.

3.10 главный процессор (ГП): Часть конфигурации программируемого контроллера, которая обрабатывает или исполняет основную часть прикладной программы. ГП может включать в себя источник питания, запоминающее устройство (ЗУ), входы/выходы (см. приложение Б настоящего стандарта, а также 3.1 и 3.6 МЭК 61131-2 [6]).

3.11 человеко-машинный интерфейс (ЧМИ): Периферийные устройства, внесенные в каталог производителя и снабженные кнопками, световыми индикаторами, клавиатурой, дисплеями или эквивалентными устройствами и служащие интерфейсом оператору, как, например, пульт управления/мониторинга мотором, интерфейс оператора общего назначения.

3.12 периферийное устройство: Устройство из числа внесенных в каталог производителя, внутреннее или внешнее по отношению к конфигурации программируемого контроллера. Функциями периферийного устройства являются программирование, контроль, наблюдение, тестирование и регистрация работы конфигурации программируемого контроллера.

3.13 программируемый контроллер (ПК): Цифровая электронная система, предназначенная для применения в промышленных условиях. ПК использует программируемое запоминающее устройство для внутреннего хранения ориентированных на пользователя инструкций, для выполнения специальных функций, таких как логические, упорядочения, отсчета времени, математические действия, управление через цифровые или аналоговые входы и выходы различными типами механизмов или процессов. ПК и связанные с ним периферийные устройства разрабатывают так, чтобы они могли быть легко интегрированы в промышленную систему управления.

3.14 конфигурация программируемого контроллера (конфигурация ПК): Совокупность устройств, применяемых пользователем для создания соответствующей автоматизированной системы, в составе программируемого контроллера и связанных с ним периферийных устройств. Конфигурация ПК содержит блоки, соединенные между собой кабелями или разъемными соединителями для создания стационарной установки, а также кабелями или другими средствами для подключения портативного или транспортируемого периферийного устройства (см. приложение А).

3.15 средства программирования и отладки (СПИО): Периферийные устройства из каталога производителя, служащие для программирования, проверки, ввода в действие и поиска неисправностей в применяемой конфигурации ПК, а также для документирования и хранения программ, и, возможно, в качестве человеко-машинного интерфейса. СПИО называют подключаемыми, если они могут быть в любой момент подключены к оборудованию ПК или отключены от него без риска для оператора и технологического процесса. Во всех других случаях СПИО называют стационарными.

3.16 станции удаленного ввода/вывода данных (СУВД): Часть конфигурации ПК из каталога производителя, включающая в себя интерфейсы ввода и/или вывода, которая может работать под управлением главного процессора для мультиплексирования/демультиплексирования входов/выходов и предварительной/последующей обработки данных. СУВД допускают ограниченное автономное функционирование, например в чрезвычайных условиях, таких как неисправность связи с ГП или самого ГП, или в случае выполнения операций обслуживания или поиска неисправностей.

3.17 рестарт (холодный, горячий, теплый):

а) **холодный рестарт:** Повторный запуск конфигурации ПК и ее прикладной программы после того, как все динамические данные (переменные, такие как отображение входов/выходов, внутрен-

ние регистры, таймеры, счетчики, а также программные контексты) были возвращены в заранее определенное состояние. Холодный рестарт может быть автоматическим (например, после пропадания питания, потери информации в динамических участках памяти) или ручным (например, с помощью кнопки перезапуска).

б) **горячий рестарт:** Повторный запуск после пропадания питания, выполненный в течение промежутка времени, максимально допустимого для данной конфигурации ПК, при котором происходит восстановление работоспособности ПК, как если бы пропадания питания и не было. Вся входная/выходная информация и другие динамические данные, а также контексты прикладных программ восстанавливаются или остаются без изменений.

Возможность горячего рестарта требует наличия автономно питаемых часов реального времени или таймера для определения времени, прошедшего после обнаружения неисправности питания, а также наличия доступных пользователю средств для программирования разрешенного (допустимого) максимального времени для данного технологического процесса.

в) **теплый рестарт:** Повторный запуск после обнаружения неисправности питания с заранее определенным и программируемым пользователем множеством динамических данных и системным контекстом прикладной программы. Теплый рестарт характеризуется сигнализацией состояния или эквивалентными средствами, позволяющими убедиться в том, что прикладная программа зарегистрировала прекращение неисправности питания, обнаруженное конфигурацией ПК в режиме пуска.

3.18 **система с последовательным управлением:** Система управления, в которой отдельные шаги обрабатываются в заранее установленном порядке, причем переход от предыдущего шага к последующему зависит от выполнения определенных условий. Такая система может зависеть либо от времени, если условия перехода от шага к шагу являются только функциями времени, либо от внешних событий, если условия перехода между шагами являются функциями только входных сигналов, либо их комбинаций (а возможно, и более сложных условий).

3.19 **диаграмма последовательности выполнения программы:** Графическое представление последовательного выполнения программы, состоящее из взаимосвязанных шагов, действий и директивных ссылок с условиями перехода.

3.20 **системное программное обеспечение:** Программное обеспечение, написанное производителем ПК, определяющее его функционирование с прикладной программой или без нее. Обычно это множество подпрограмм, действующих как интерпретатор при преобразовании инструкций прикладной программы, введенной пользователем в машинных кодах, и требуемых устройствами аппаратного обеспечения.

3.21 **тестовое оборудование (ТО):** Периферийное устройство из каталога производителя, снабженное кнопками, световыми индикаторами, клавиатурой, дисплеями или аналогичными устройствами для поиска неисправностей в конфигурации ПК и/или управляемого применения ПК. ТО называют подключаемым (сменным), если оно может быть в любой момент подключено к оборудованию или отключено от него без какого-либо риска для оператора и технологического процесса. Во всех других случаях ТО называют стационарным. ТО может быть установлено постоянно или временно. ТО предназначено для использования уполномоченными лицами.

4 Функциональные характеристики программируемых контроллеров

4.1 Типовая функциональная структура конфигурации программируемого контроллера

4.1.1 Общая структура

На рисунке 1 показана типовая функциональная структура конфигурации ПК, в которой представлены основные блоки, выполняющие следующие функции:

- обработки сигналов;
- интерфейса с датчиками и исполнительными приводами;
- передачи данных;
- человеко-машинного интерфейса;
- программирования, отладки, тестирования и документирования;
- обеспечения электропитанием.

Все блоки обмениваются друг с другом данными, а также сигналами от контролируемой установки/процесса для реализации заданной функции управления.

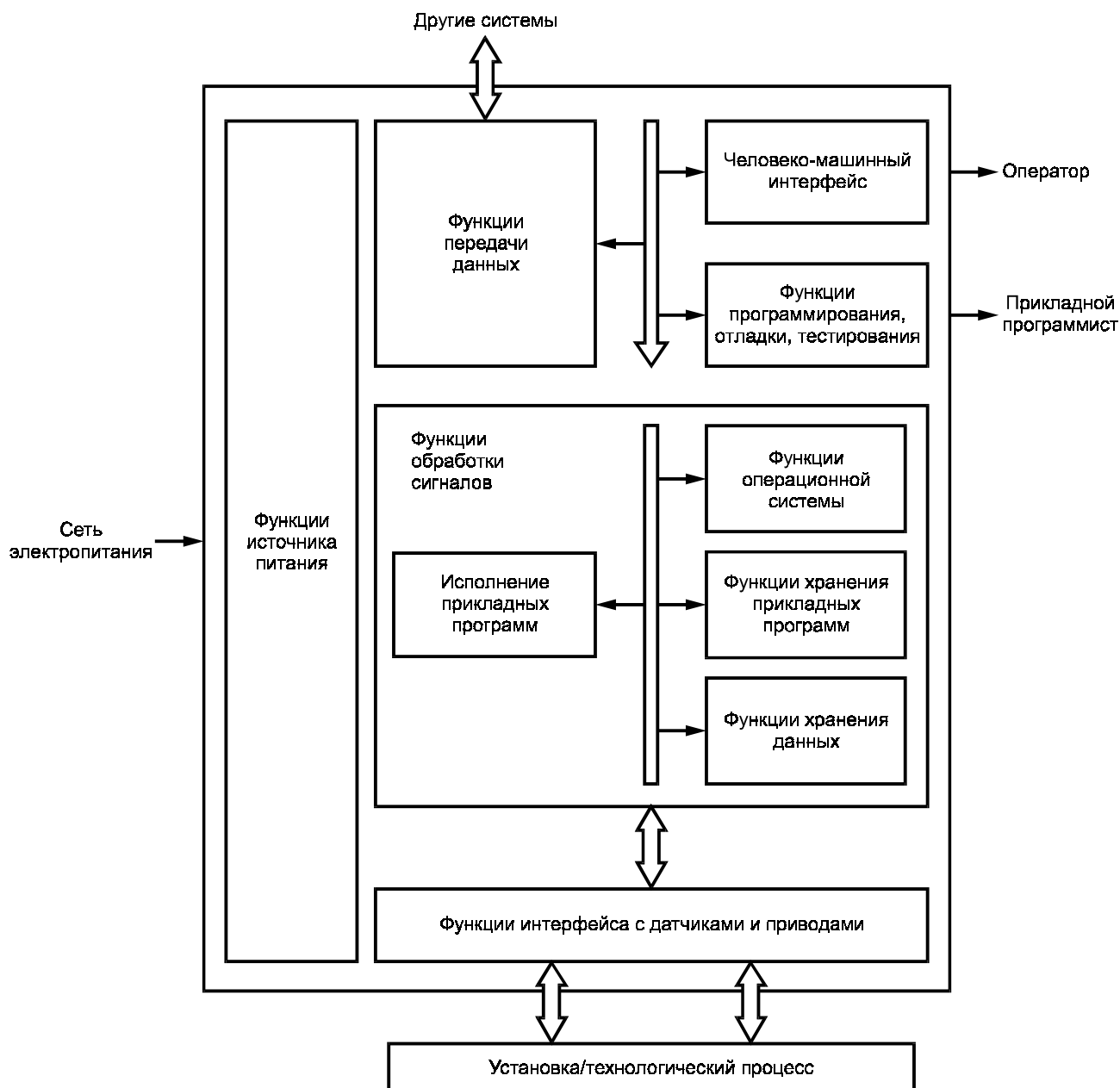


Рисунок 1 — Типовая функциональная структура конфигурации ПК

4.1.2 Функция обработки сигналов

Функция обработки сигналов охватывает процессы хранения прикладной программы и данных, операционную систему, выполнение прикладных программных функций. Она заключается в обработке сигналов, полученных от датчиков, а также из области хранения внутренних данных, формировании сигналов для исполнительных механизмов и для записи в область хранения внутренних данных в соответствии с прикладной программой.

4.1.3 Функция интерфейса с датчиками и исполнительными приводами

Функция интерфейса с датчиками и исполнительными приводами преобразует:

- входные сигналы и/или данные, полученные от установки/процесса, в соответствующие уровни для последующей обработки;
- выходные сигналы и/или данные, полученные в результате выполнения функции обработки

сигналов, в соответствующие стандартные уровни, обеспечивающие управление исполнительными механизмами и/или дисплеями.

4.1.4 Функция передачи данных

Функция передачи данных заключается в обмене данными с другими системами или устройствами, такими как, например, другие ПК, контроллеры роботов, компьютеры.

4.1.5 Функция человеко-машинного интерфейса

Функция ЧМИ заключается в обеспечении взаимодействия человека-оператора с данными, получаемыми в результате выполнения функции обработки сигналов, а также поступающими от установки/процесса.

4.1.6 Функции программирования, отладки, тестирования и документирования

Данные функции заключаются в загрузке и генерации прикладной программы, ее мониторинге, тестировании и отладке, а также документировании и архивировании.

4.1.7 Функции обеспечения электропитанием

Функции обеспечения электропитанием заключаются в преобразовании напряжений и изоляции цепей ПК от сети электроснабжения.

4.2 Функция обработки сигналов

Возможности контроллеров определяются программируемыми функциями, которые в обобщенном виде представлены в таблице 1. Для облегчения использования их подразделяют на группы в зависимости от назначения.

Т а б л и ц а 1 — Обобщенные функциональные группы программируемых функций

Функциональная группа	Примеры
Логическое управление: - логические функции; - функции времени; - функции счета	«И», «ИЛИ», «НЕ», «исключающее ИЛИ», триггер задержки включения, выключения, тактовый импульс, счет импульсов вперед и/или назад
Последовательное управление	Диаграмма последовательности выполнения программы
Обработка сигналов/данных: - математические функции; - оперирование данными; - обработка аналоговых данных	Основные арифметические действия: сложение, вычитание, умножение, деление Расширенные арифметические действия: извлечение корня, тригонометрические функции Функции сравнения: больше, меньше, равно Выбор, упорядочение, форматирование, пересылка ПИД-обработка, интегрирование, фильтрация
Функция взаимодействия: - ввод/вывод; - взаимодействие с другими системами; - ЧМИ; - взаимодействие с принтерами; - взаимодействие с ЗУ большой емкости	Двоично-десятичные преобразователи Аналоговые, цифровые модули входа/выхода Протоколы передачи данных Дисплей, команды Сообщения, отчеты Регистрация информации
Управление исполнением	Периодическое, исполнение по прерыванию
Системная конфигурация	Контроль состояния

4.2.1 Операционная система

Функция операционной системы заключается в управлении внутренними взаимозависимыми функциями ПК (управление конфигурацией, диагностика, управление памятью, управление исполнением прикладной программы, связь с периферийными устройствами и с интерфейсными функциями датчиков и приводов и т. п.).

4.2.2 Память для прикладной программы и хранение прикладных данных

4.2.2.1 Хранение прикладной программы

Прикладная программа находится в ячейках запоминающего устройства (ЗУ), в которых записаны инструкции (команды), исполнение которых периодически или по прерыванию определяет работу установки или процесса.

4.2.2.2 Хранение прикладных данных

Хранение прикладных данных обеспечивают ячейки ЗУ, в которые записывают таблицы состояния входов/выходов, а также данные, необходимые при выполнении прикладной программы (например, наборы значений для таймеров, счетчиков, условий для выдачи аварийных сигналов, параметры и формулы, определяющие функционирование установки или процесса).

4.2.2.3 Тип памяти, емкость памяти, использование памяти

Применяют различные типы памяти: чтения/записи (ОЗУ), только для чтения (ПЗУ), однократно программируемые (ОПЗУ), перепрограммируемые (ППЗУ). Сохранение памяти при сбоях в электропитании достигается соответствующим выбором типа памяти в зависимости от назначения (например, ППЗУ, ОПЗУ) или же резервированием электропитания для энергозависимой памяти (например, применением аккумуляторов).

Емкость памяти — это число ячеек ЗУ в килобайтах, которые резервируются для хранения как прикладных программ, так и прикладных данных. Емкость памяти определяется:

- объемом памяти в минимально используемой конфигурации (например, 1 кбайт ОЗУ + 4 кбайта ППЗУ);
- размером(ами) пространства для осуществления приращений;
- объемом (ами) памяти в максимальной конфигурации.

Каждая программируемая функция, используемая прикладной программой, занимает ячейки ЗУ. Число требуемых ячеек обычно зависит от программируемой функции и типа ПК.

Хранение прикладных данных требует емкости памяти, зависящей от объема и формата записываемых данных.

4.2.3 Выполнение прикладных программ

Прикладная программа может включать в себя несколько задач. Выполнение каждой задачи осуществляется последовательно как одна запрограммированная функция во времени до окончания задачи. Запуск задачи, периодически или при обнаружении некоторого события (условие прерывания), осуществляется под управлением операционной системы.

4.3 Характеристики функции интерфейса с датчиками и исполнительными механизмами

4.3.1 Типы входных/выходных сигналов

Информация состояния и данные от установки/процесса передаются в систему ввода/вывода данных ПК посредством двоичных, цифровых или аналоговых сигналов. Наоборот, управляющие воздействия и данные, полученные в результате выполнения функции обработки информации, вводятся в установку/процесс путем использования соответствующих двоичных, цифровых или аналоговых сигналов. Огромное множество используемых датчиков и исполнительных механизмов требует создания широкого диапазона входных и выходных сигналов.

4.3.2 Характеристика системы ввода/вывода данных

В системах ввода/вывода данных используются различные методы обработки, преобразования и гальванического разделения сигналов. Поведение и функциональные характеристики конфигурации ПК зависят от статической/динамической оценки сигнала (обнаружения событий), процедур записи/извлечения, наличия оптоизоляции и т. д.

Системы ввода/вывода обычно характеризуются модульной функциональностью, которая позволяет конфигурировать систему на базе ПК в соответствии с потребностями установки/процесса, а также последующего расширения (вплоть до максимальной конфигурации).

Система ввода/вывода может находиться в непосредственной близости от блоков, осуществляющих функции обработки сигналов, или может быть смонтирована вблизи датчиков или исполнительных механизмов установки/процесса при дистанционном управлении от блоков, осуществляющих функции обработки сигналов.

4.4 Характеристики функции передачи данных

Функция передачи данных обеспечивает обмен программами и данными между внешними устройствами и блоком обработки сигналов ПК для того, чтобы реализовать такие функции, как передача программ, файлов данных, мониторинг, диагностирование.

Перемещение программ и/или данных обычно выполняется путем передачи по локальным сетям или двухточечным соединениям последовательных данных.

4.5 Характеристики функции человеко-машинного интерфейса

Функция ЧМИ — это обеспечение:

- оператора информацией, необходимой для мониторинга функционирования установки/процесса;
- оператору взаимодействия с конкретной конфигурацией ПК и его прикладной программой в целях принятия решений и выполнения настроек вне зависимости от индивидуальных возможностей.

4.6 Характеристики функций программирования, отладки, мониторинга, тестирования и документирования

Данные функции реализуются либо как интегрированные, либо как независимые части ПК. Они обеспечивают генерацию кодов и хранение прикладных программ и данных в запоминающем(их) устройстве(ах) ПК, а также повторное считывание таких программ и данных из запоминающего(их) устройства(ств).

4.6.1 Запись прикладной программы

4.6.1.1 Создание прикладной программы

Прикладная программа может быть введена с помощью алфавитно-цифровой или символьной клавиатуры, а в случае использования дисплеев с управляемым меню — с помощью ключей курсора, джойстика, мыши и т. д. Ввод всех программ и данных обычно проверяют на обоснованность и внутреннюю согласованность с целью минимизировать ввод некорректных программ и данных.

4.6.1.2 Отображение прикладной программы

В процессе создания прикладной программы все инструкции отображаются немедленно: команда за командой (в случае строчечного дисплея) или фрагмент за фрагментом (в случае дисплея большого размера). Кроме того, полная программа может быть распечатана. Если допускается альтернативное представление элементов языка программирования, то вывод на дисплей обычно осуществляется по выбору пользователя.

4.6.2 Запуск автоматизированной системы

4.6.2.1 Загрузка прикладной программы

Созданная программа постоянно находится либо в ЗУ ПК, либо в ЗУ инструментальных средств программирования и отладки. В последнем случае требуется начальная загрузка ЗУ или ввод картриджа памяти в программируемый контроллер до запуска.

4.6.2.2 Доступ к памяти

В течение запуска или операций по устранению сбоев область памяти прикладной программы и прикладных данных доступна инструментальным средствам программирования и отладки, а также процессорному блоку для возможности мониторинга, модификации и коррекции программы. Это может быть осуществлено в режиме «on-line», т. е. неавтономном (например, пока программируемый контроллер управляет механизмом/процессом).

4.6.2.3 Адаптация системы с программируемым контроллером

При адаптации конфигурации ПК с управляемым механизмом/процессом типовыми функциями являются:

- функции тестирования, которые контролируют датчики и приводы, связанные с конфигурацией ПК (например, перегрузка выходов ПК);
- функции тестирования, которые проверяют функционирование программных последовательностей (например, установка флажков и перегрузка входов);
- установка и переустановка констант (например, таймеров, счетчиков).

4.6.2.4 Индикация состояния автоматизированной системы

Возможность представления информации об установке/процессе, внутреннем состоянии конфигурации ПК и ее прикладной программе позволяет облегчить запуск и отладку конкретного применения ПК. Типичные средства представления такой информации:

- индикация состояния для входов/выходов;
- индикация/запись изменений состояний внешних сигналов и внутренних данных;
- мониторинг времени сканирования/времени исполнения;
- отображение в реальном масштабе времени исполнения программы и обработки данных;
- индикация состояния устройств защиты от короткого замыкания плавких предохранителей.

4.6.2.5 Тестирование прикладной программы

Функции тестирования необходимы пользователю при написании, отладке и контроле прикладной программы. Типичными функциями тестирования являются:

- контроль состояния входов/выходов, внутренних функций (таймеров, счетчиков);
- контроль программных последовательностей, например пошаговые операции изменения времени программных циклов, команды останова;

- моделирование функций интерфейса, например перегрузка входов/выходов обмениваемой информации между задачами или модулями конфигурации ПК.

4.6.2.6 Модификация прикладной программы

Функции модификации обеспечивают изменение, подстройку и исправление прикладных программ. Типичными функциями являются поиск, замена, вставка, стирание, добавление. Эти функции применяют к символам, инструкциям, программным модулям и т. д.

4.6.3 Документирование

Комплект документов должен быть представлен для полного описания конфигурации ПК и ее применения. Комплект документов может состоять из:

а) описания аппаратных средств с проектно-зависимой системой обозначений;

б) документов на прикладную программу:

- листинга программы с возможными мнемоническими обозначениями для сигналов и обрабатываемых данных;

- таблиц перекрестных ссылок для всех обрабатываемых данных (входов/выходов, внутренних функций, например внутренние записываемые данные, таймеры, счетчики);

- комментариев;

- описания модификаций;

в) руководства по обслуживанию.

4.6.4 Архивация прикладной программы

Для быстрого ремонта и минимизации времени простоя пользователю может потребоваться записать прикладную программу на энергонезависимый носитель, например ППЗУ, диски, ленты. Такую запись следует обновлять после любой модификации программы, чтобы выполняемая программа в конфигурации ПК и архивированная программа были идентичными.

4.7 Характеристики функций источника питания

Источник питания обеспечивает создание напряжений, необходимых для функционирования технических средств конфигурации ПК, а также формирует сигналы управления для соответствующей старт/стопной синхронизации оборудования. Применение тех или иных источников питания зависит от выдаваемых напряжений для электропитания аппаратуры, потребляемой мощности, требований по бесперебойному функционированию и т. д.

4.8 Готовность и надежность

Каждая автоматизированная система требует определенного уровня готовности и надежности ее технических средств. Разработчик и потребитель несут ответственность за обеспечение соответствующей архитектуры всей автоматизированной системы, в которой характеристики конфигурации ПК и ее прикладной программы совместно удовлетворяли бы предусмотренным требованиям применения.

4.8.1 Архитектура автоматизированной системы

Архитектуру автоматизированной системы рекомендуется выбирать так, чтобы обеспечить повышение уровня готовности всего оборудования благодаря использованию таких характеристик, как избыточность, допустимость сбоев, автоматический контроль ошибок, а также диагностирование технических средств.

4.8.2 Архитектура конфигурации программируемого контроллера

В целях повышения качества технического обслуживания конфигурации ПК и уровня готовности автоматизированной системы могут быть применены модульная конструкция технических средств ПК и использованы соответствующие функции внутреннего самотестирования, обеспечивающие быструю идентификацию сбоев. Для специальных применений могут быть рассмотрены такие характеристики, как избыточность и допустимость сбоев.

4.8.3 Разработка, тестирование и обслуживание прикладной программы

Прикладная программа является ключевым компонентом всей автоматизированной системы. Большинство ПК обладают достаточной вычислительной мощностью для того, чтобы обеспечить функции диагностирования одновременно при выполнении минимальных функций управления. Необходимо предусматривать также процедуры моделирования поведения установки/процесса и соответствующую идентификацию ошибочных условий.

Адекватное тестирование прикладной программы является обязательным. Каждая модификация прикладной программы должна включать в себя соответствующие этапы разработки и тестирования так, чтобы общий уровень готовности и надежности автоматизированной системы не снижался. При этом программные документы следует соответствующим образом поддерживать и комментировать.

4.8.4 Установка и условия эксплуатации

Оборудование конфигураций ПК обычно разрабатывают как прочную конструкцию универсального применения. Однако, как и для любого оборудования, чем более жестки условия эксплуатации, тем ниже надежность. Поэтому для отдельных применений программируемых контроллеров могут потребоваться специальная упаковка при транспортировании и дополнительные меры по охлаждению, защите от электромагнитных помех и т. п.

4.9 Эргономические характеристики

4.9.1 Общие положения

В подразделе 4.9 даны рекомендации для эффективного использования конфигурации ПК и ее периферийных устройств (ИСПИО, ИО, ЧМИ и т. д.), а также уменьшения возможности человеческих ошибок, утомительной работы и риска оператора.

4.9.2 Индикаторы состояний

Источники питания, главные процессоры, модули ввода/вывода и станции дистанционного ввода/вывода должны иметь индикаторы состояний.

4.9.3 Дисплеи

а) Изображения должны быть однозначными и легко читаемыми на расстоянии до 1 м под углом до 30° к нормали экрана.

б) Должны быть средства регулировки яркости изображений.

в) Изображения должны быть контрастными.

4.9.4 Клавиатура

а) Клавиатура должна быть установлена таким образом, чтобы руки оператора не перекрывали изображение на экране.

б) Клавиши должны быть расположены в логическом порядке, а группы клавиш одного и того же назначения — в одной области (например, все цифровые клавиши в одной области, буквенные — в другой, клавиши курсоров — в третьей).

в) Расстояние между клавишами должно позволять одновременно нажимать с помощью любых двух пальцев руки на две смежные и не затрагивать этими пальцами какие-либо соседние клавиши.

г) Должна быть обеспечена обратная связь на нажатие клавиши (например, осязательная, специальным сигналом). Звуковые сигналы должны иметь средства регулировки и выключения.

4.9.5 Другие рекомендации

а) Вентиляторы: если вентиляторы или устройства, которые являются причиной вибрации, содержатся в оборудовании ПК, то они не должны быть причиной вибрации клавиатуры или дисплея.

б) Отделка поверхностей: внешние поверхности конфигурации ПК, которые находятся в поле зрения оператора при нормальной работе оборудования или в процессе его работы, не должны быть отражающими.

в) Острые кромки: не должно быть острых кромок, которые могут быть причиной порезов или царапин оператора.

г) Портативность: устройства, разработанные производителем как портативные, а также устройства массой более 3 кг должны иметь ручки. Конструкцией устройств должна быть обеспечена защита клавиатуры и дисплеев при транспортировке.

ПРИЛОЖЕНИЕ А
(обязательное)

**Система определений, относящихся к техническим средствам автоматизированных систем
на базе программируемых контроллеров**

На рисунке А.1 показана связь между определениями, относящимися к техническим средствам программируемых контроллеров.

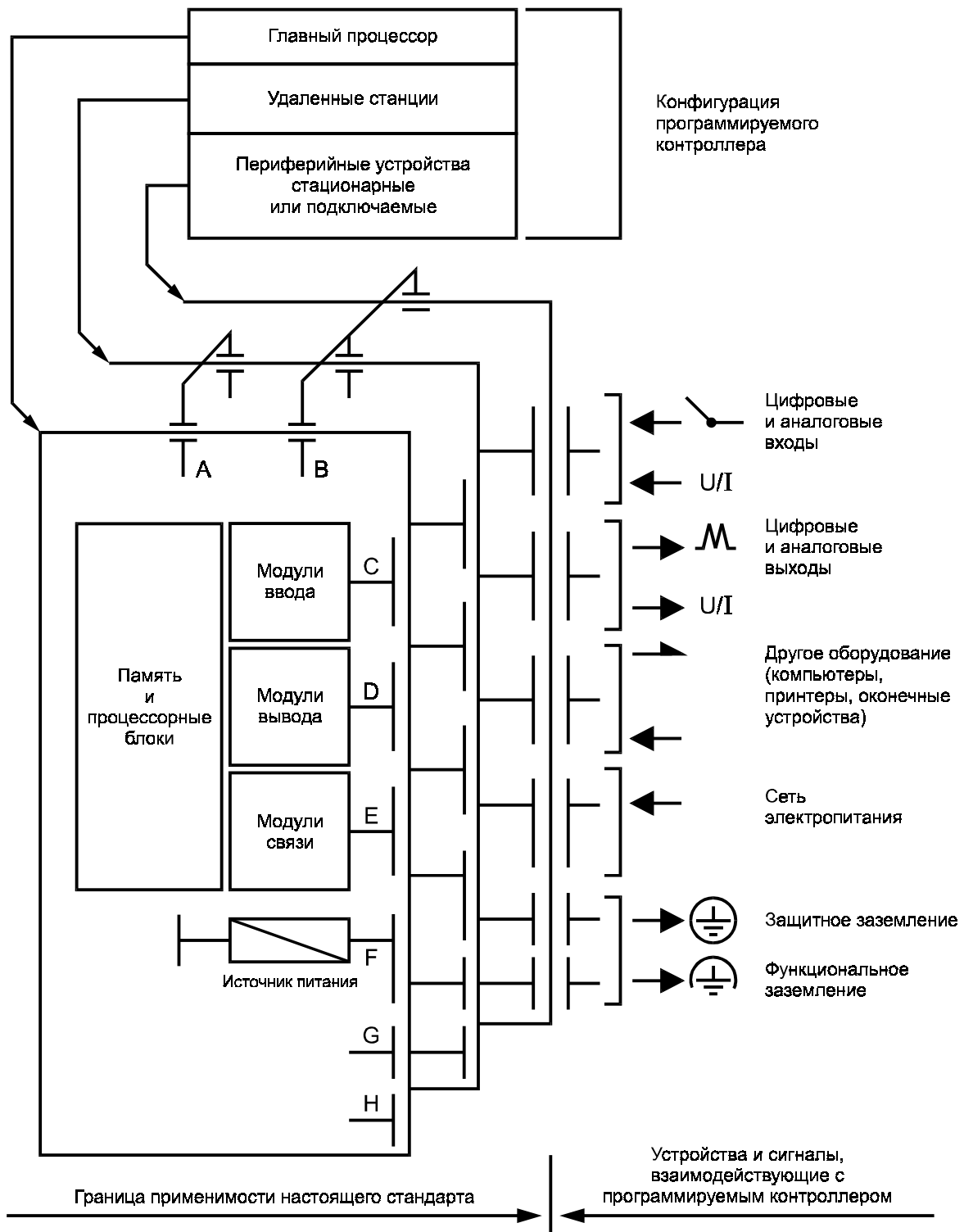


Рисунок А.1 — Конфигурация программируемого контроллера

ПРИЛОЖЕНИЕ Б
(обязательное)

Типовая схема интерфейса конфигурации программируемого контроллера

Типовая конфигурация программируемого контроллера и ее интерфейсы представлены на рисунке Б.1. Функциональные требования для конфигураций ПК, включая и те, что относятся к основным и вспомогательным функциям инструментальных средств программирования и отладки, приведены в МЭК 61131-2 [6].



A — интерфейс для удаленных станций ввода/вывода; *B* — интерфейс для периферийных устройств, установленных постоянно или нет; *C* — интерфейс для цифровых и аналоговых входных сигналов; *D* — интерфейс для цифровых и аналоговых выходных сигналов; *E* — последовательные или параллельные интерфейсы для связи данными с другим оборудованием; *F* — интерфейс для входящих источников питания; *G* — интерфейс для защитного заземления; *H* — дополнительный интерфейс для функционального заземления

Рисунок Б.1 — Типовая схема интерфейса конфигурации программируемого контроллера

ПРИЛОЖЕНИЕ В
(справочное)

Библиография

- [1] МЭК 364-4-443: 1990. Электрические установки зданий. Часть 4. Защита для обеспечения безопасности. Глава 44. Защита от перенапряжений. Раздел 443. Защита от перенапряжений, вызванных природными явлениями или переключениями
- [2] МЭК 902: 1987. Измерения и управление промышленными процессами. Термины и определения
- [3] ИСО/МЭК 2382-1: 1984. Информационные технологии. Словарь. Часть 01. Фундаментальные термины
- [4] ИСО/МЭК 2382-4: 1987. Информационные технологии. Словарь. Часть 04. Организация данных
- [5] ИСО/МЭК 2382-5: 1989. Информационные технологии. Словарь. Часть 05. Представление данных
- [6] МЭК 61131-2: 1992. Издание 1. Программируемые контроллеры. Часть 2. Требования к аппаратуре и испытания

УДК 621.317.7.038:006.354

ОКС 35.160

П75

ОКП 40 1000
40 2000
40 3000
40 4200
40 6000
42 1000
42 2200
42 3000
42 5000

Ключевые слова: программируемые контроллеры, автоматизированные системы, функциональные характеристики программируемых контроллеров

Редактор *Л.В. Афанасенко*
Технический редактор *О.Н. Власова*
Корректор *В.И. Варенцова*
Компьютерная верстка *С.В. Рябовой*

Изд. лиц. № 02354 от 14.07.2000. Сдано в набор 04.04.2002. Подписано в печать 17.05.2002. Усл.печ.л. 1,86. Уч.-изд.л. 1,60.
Тираж 314 экз. С 5680. Зак. 425.

ИПК Издательство стандартов, 107076 Москва, Колодезный пер., 14.
<http://www.standards.ru> e-mail: info@standards.ru
Набрано в Издательстве на ПЭВМ
Филиал ИПК Издательство стандартов — тип. “Московский печатник”, 103062 Москва, Лялин пер., 6.
Плр № 080102