

ГОСТ Р 51918—2002

ГОСУДАРСТВЕННЫЙ СТАНДАРТ РОССИЙСКОЙ ФЕДЕРАЦИИ

ПРОЕКЦИОМЕТРЫ МАРКШЕЙДЕРСКИЕ

Общие технические требования и методы испытаний

Издание официальное

БЗ 8—2002

ГОССТАНДАРТ РОССИИ
Москва

Предисловие

1 РАЗРАБОТАН Государственным научно-исследовательским институтом горной геомеханики и маркшейдерского дела — Межотраслевым научным центром ВНИМИ

ВНЕСЕН Техническим комитетом по стандартизации ТК 296 «Оптика и оптические приборы»

2 ПРИНЯТ И ВВЕДЕН В ДЕЙСТВИЕ Постановлением Госстандарта России от 10 июля 2002 г. № 274-ст

3 ВВЕДЕН ВПЕРВЫЕ

© ИПК Издательство стандартов, 2002

Настоящий стандарт не может быть полностью или частично воспроизведен, тиражирован и распространен в качестве официального издания на территории Российской Федерации без разрешения Госстандарта России

Содержание

1 Область применения	1
2 Нормативные ссылки	1
3 Общие технические требования	2
4 Требования безопасности	5
5 Правила приемки	5
6 Методы испытаний	6
Приложение А Определение погрешности проекциометра при измерении глубины ствола и определении плановых координат нижней рабочей точки фиксации каната	9
Приложение Б Библиография	11

ПРОЕКЦИОМЕТРЫ МАРКШЕЙДЕРСКИЕ**Общие технические требования и методы испытаний**

The equipment for care of coordinates through the vertical mine.
General technical requirements and test methods

Дата введения 2003—07—01

1 Область применения

Настоящий стандарт распространяется на маркшейдерские проекциометры (далее — проекциометры), предназначенные для контроля вертикальности бурения вертикальных шахтных стволов и скважин большого диаметра, а также центрирования опорных маркшейдерских сетей в соответствии с «Инструкцией по производству маркшейдерских работ» [1].

Требования 3.1, 3.2.1, 3.3.3, 3.3.4, 3.4.9—3.4.11, 3.4.18, 3.6.1, разделов 4 и 5, 6.1, 6.1.1—6.1.3, 6.2, 6.3, 6.4*, 6.8, 6.11.2, 6.11.3, 6.13, 6.14, приложения А настоящего стандарта являются обязательными, другие требования — рекомендуемыми.

Стандарт не распространяется на проекциометры, разработанные и освоенные производством до введения в действие настоящего стандарта.

2 Нормативные ссылки

В настоящем стандарте использованы ссылки на следующие стандарты:

ГОСТ 2.114—95 Единая система конструкторской документации. Технические условия

ГОСТ 2.601—95 Единая система конструкторской документации. Эксплуатационные документы

ГОСТ 8.051—81 Государственная система обеспечения единства измерений. Погрешности, допускаемые при измерении линейных размеров до 500 мм

ГОСТ 9.005—72 Единая система защиты от коррозии и старения. Металлы, сплавы, металлические и неметаллические неорганические покрытия. Допустимые и недопустимые контакты с металлами и неметаллами

ГОСТ 9.014—78 Единая система защиты от коррозии и старения. Временная противокоррозионная защита изделий. Общие требования

ГОСТ 9.032—74 Единая система защиты от коррозии и старения. Покрытия лакокрасочные. Группы, технические требования и обозначения

ГОСТ 9.301—86 Единая система защиты от коррозии и старения. Покрытия металлические и неметаллические неорганические. Общие требования

ГОСТ 9.302—88 (ИСО 1463—82, ИСО 2064—80, ИСО 2106—82, ИСО 2128—76, ИСО 2177—85, ИСО 2178—82, ИСО 2360—82, ИСО 2361—82, ИСО 2819—80, ИСО 3497—76, ИСО 3543—81, ИСО 3613—80, ИСО 3882—86, ИСО 3892—80, ИСО 4516—80, ИСО 4518—80, ИСО 4522-1—85, ИСО 4522-2—85, ИСО 4524-1—85, ИСО 4524-3—85, ИСО 4524-5—85, ИСО 8401—86) Единая система защиты от коррозии и старения. Покрытия металлические и неметаллические неорганические. Методы контроля

* Обязательно для контроля требований 3.2.1 и 3.6.1 и является рекомендуемым для контроля других требований настоящего стандарта.

ГОСТ Р 51918—2002

ГОСТ 9.303—84 Единая система защиты от коррозии и старения. Покрытия металлические и неметаллические неорганические. Общие требования к выбору

ГОСТ 9.401—91 Единая система защиты от коррозии и старения. Покрытия лакокрасочные. Общие требования и методы ускоренных испытаний на стойкость к воздействию климатических факторов

ГОСТ 9.407—84 Единая система защиты от коррозии и старения. Покрытия лакокрасочные. Метод оценки внешнего вида

ГОСТ 12.1.030—81 Система стандартов безопасности труда. Электробезопасность. Защитное заземление, зануление

ГОСТ 12.1.038—82 Система стандартов безопасности труда. Электробезопасность. Предельно допустимые значения напряжений прикосновения и токов

ГОСТ 12.2.003—91 Система стандартов безопасности труда. Оборудование производственное. Общие требования безопасности

ГОСТ 12.2.007.0—75 Система стандартов безопасности труда. Изделия электротехнические. Общие требования безопасности

ГОСТ 12.2.007.1—75 Система стандартов безопасности труда. Машины электрические вращающиеся. Требования безопасности

ГОСТ 20.39.108—85 Комплексная система общих технических требований. Требования по эргономике, обитаемости и технической эстетике. Номенклатура и порядок выбора

ГОСТ 27.410—87 Надежность в технике. Методы контроля показателей надежности и планы контрольных испытаний на надежность

ГОСТ 166—89 (ИСО 3599—76) Штангенциркули. Технические условия

ГОСТ 427—75 Линейки измерительные металлические. Технические условия

ГОСТ 2386—73 Ампулы уровней. Технические условия

ГОСТ 3062—80 Канат одинарной свивки типа ЛК-0 конструкции 1 × 7 (1 + 6). Сортамент

ГОСТ 3063—80 Канат одинарной свивки типа ТК конструкции 1 × 19 (1 + 6 + 12). Сортамент

ГОСТ 3241—91 (ИСО 3108—74) Канаты стальные. Технические условия

ГОСТ 6697—83 Системы электроснабжения, источники, преобразователи и приемники электрической энергии переменного тока. Номинальные частоты от 0,1 до 10000 Гц и допускаемые отклонения

ГОСТ 7502—98 Рулетки измерительные металлические. Технические условия

ГОСТ 10354—82 Пленка полиэтиленовая. Технические условия

ГОСТ 12969—67 Таблички для машин и приборов. Технические требования

ГОСТ 12970—67 Таблички круглые для машин и приборов. Размеры

ГОСТ 12971—67 Таблички прямоугольные для машин и приборов. Размеры

ГОСТ 14192—96 Маркировка грузов

ГОСТ 14254—96 (МЭК 529—89) Степени защиты, обеспечиваемые оболочками (код IP)

ГОСТ 15150—69 Машины, приборы и другие технические изделия. Исполнения для различных климатических районов. Категории, условия эксплуатации, хранения и транспортирования в части воздействия климатических факторов внешней среды

ГОСТ 21128—83 Системы электроснабжения, сети, источники, преобразователи и приемники электрической энергии. Номинальные напряжения до 1000 В

ГОСТ 23852—79 Покрытия лакокрасочные. Общие требования к выбору по декоративным свойствам

ГОСТ 24907—93 Счетчики оборотов и счетчики единиц. Общие технические требования. Методы испытаний

ГОСТ Р 8.568—97 Государственная система обеспечения единства измерений. Аттестация испытательного оборудования. Основные положения

ГОСТ Р 15.201—2000 Система разработки и постановки продукции на производство. Продукция производственно-технического назначения. Порядок разработки и постановки продукции на производство

3 Общие технические требования

3.1 Проектиометры должны быть изготовлены в соответствии с требованиями настоящего стандарта и технических условий (ТУ) на проектиометры конкретных моделей по рабочим чертежам.

3.2 Условное обозначение

3.2.1 Условное обозначение проекциометров должно состоять из начальных букв слов «проектиометр маркшейдерский» — «ПМ», обозначений модели и технических условий на проекциометр конкретной модели. Пример условного обозначения указывают в ТУ на проекциометры конкретных моделей.

3.3 Характеристики

3.3.1 Вид климатического исполнения проекциометров — УХЛ2 по ГОСТ 15150. Климатические факторы и их номинальные значения при использовании проекциометров по назначению должны быть:

- температура окружающего воздуха от минус 25 до плюс 35 °С;
- относительная влажность воздуха до 100 % при 35 °С.

3.3.2 Проектиометр должен обеспечивать контроль вертикальности бурения шахтных стволов и скважин глубиной до 1000 м включительно при внутреннем диаметре буровых труб от 100 до 500 мм.

3.3.3 Пределы допускаемой погрешности проекциометра при измерении глубины — $\pm 0,01 H$, где H — измеряемая глубина.

3.3.4 Пределы допускаемой погрешности проекциометра при определении плановых координат нижней рабочей точки фиксации каната — $\pm 0,0001 H$, где H — глубина, на которой определяют координаты.

3.3.5 В условиях эксплуатации, установленных в 3.3.1 и 3.7, показатели надежности проекциометров должны быть:

- средняя наработка на отказ — не менее 800 ч;
- среднее время восстановления силами и средствами эксплуатационников — не более 24 ч;
- средний полный срок службы — не менее 6 лет.

Критерии отказа — несоответствие требованиям 3.3.2—3.3.4, 3.4.9, 3.4.10, раздела 4 настоящего стандарта.

Критерий предельного состояния — стоимость ремонта, превышающая половину стоимости нового проекциометра.

Дополнительные критерии отказа и предельного состояния, обусловленные особенностями конструкции проекциометра, устанавливаются в ТУ на проекциометры конкретных моделей.

3.3.6 Требования эргономики и технической эстетики должны быть установлены в ТУ на проекциометры конкретных моделей в соответствии с ГОСТ 20.39.108.

3.3.7 Защитные покрытия должны быть прочными, коррозионностойкими и соответствовать требованиям ГОСТ 9.005, ГОСТ 9.032, ГОСТ 9.301, ГОСТ 9.303, ГОСТ 9.401, ГОСТ 23852.

3.3.8 Проектиометры в упаковке для транспортирования должны выдерживать:

- воздействие климатических факторов по условиям хранения 5 ГОСТ 15150;
- вибрацию в диапазоне частот 20—80 Гц с ускорением 49 м/с² (5 g);
- многократные удары с ускорением 147 м/с² (15 g);
- одиночные удары с ускорением 294 м/с² (30 g).

3.4 Требования к составным частям и комплектующим изделиям

3.4.1 Грузоподъемность лебедки проекциометра — не менее 10 кг.

3.4.2 Лебедка должна выдерживать в течение 10 мин статическую нагрузку, превышающую ее номинальную грузоподъемность на 25 %.

3.4.3 В конструкции лебедки должен быть предусмотрен ручной привод и электропривод с питанием от сети переменного тока с параметрами по ГОСТ 21128 и ГОСТ 6697.

3.4.4 Лебедка должна быть работоспособна при несоосности валов бобины и электродвигателя до 100 мм включительно.

3.4.5 Система управления электродвигателем должна обеспечивать:

- плавность набора и снижения скорости спуска-подъема груза;
- поддержание скорости спуска-подъема груза в пределах 1—2 м/с;
- автоматическую остановку груза стопорением бобины лебедки при перегрузках более 25 % номинальной грузоподъемности в течение более 10 мин;
- возможность остановки груза оператором в любой точке спуска-подъема.

3.4.6 В конструкции лебедки должно быть предусмотрено ручное управление стопором бобины.

3.4.7 Конструкцией лебедки должна быть обеспечена возможность поворота лебедки на 360° вокруг вертикальной оси каната, находящегося в рабочем положении, с сохранением неизменным положения каната в пространстве после точки схода каната с направляющего ролика.

3.4.8 Счетчик оборотов лебедки должен соответствовать требованиям ГОСТ 24907.

3.4.9 Угол охвата канатом мерного диска лебедки должен быть в пределах 250° — 270° .

3.4.10 Конструкцией центрирующего устройства груза для контроля вертикальности бурения (далее — груз с центрирующим устройством) должно быть обеспечено центрирование каната в буровой колонне и исключено заклинивание груза при его перемещении в буровой колонне на всем ее протяжении, в том числе при шаговом изменении диаметра на 50 мм (в местах стыка труб).

3.4.11 Масса груза с центрирующим устройством и масса груза-рейки должны быть (каждая) не менее чем в 1000 раз больше массы одного метра используемого каната, но не более 10 кг.

3.4.12 Масса комплекта проекциометра вместе с укладочными ящиками должна быть не более 100 кг, а каждого отдельного места — не более 50 кг.

3.4.13 Груз для центрирования опорных маркшейдерских сетей (далее — груз-рейка) должен иметь круговую шкалу с длиной деления 1 см и числовыми отметками через каждые $45^{\circ} \pm 1^{\circ}$.

3.4.14 Штатив проекциометра должен быть с тремя ножками для установки на горизонтальную поверхность. Если ножки штатива раздвижные, для каждой ножки должен быть предусмотрен зажим для фиксирования ее выдвигной части.

3.4.15 Вращение ножек штатива в шарнирах должно быть плавным. Угол разведения ножек от вертикали должен быть не менее 80° при горизонтальном положении верхней плоскости головки штатива.

3.4.16 В конструкции штатива должны быть предусмотрены приспособления для крепления штатива к торцу буровой трубы.

3.4.17 В рабочем положении проекциометра расстояние между плоскостью установки и нижней поверхностью головки штатива должно быть не менее 300 мм.

3.4.18 Для проекциометров применяют ампулу уровня по ГОСТ 2386 с ценой деления не более $10''$. Уровень проекциометра должен быть микрометрическим с диапазоном измерений не менее $\pm 1^{\circ}$. Основная погрешность микрометрической головки не должна превышать ± 6 мкм.

Допускается применять электронный уровень с дискретностью отсчета не более $10''$ и диапазоном измерений углов не менее $\pm 1^{\circ}$.

3.4.19 Канат проекциометра должен быть диаметром 1,0—1,4 мм, нераскручивающейся свивки по ГОСТ 3062, ГОСТ 3063, ГОСТ 3241. Канат должен быть цельным. Скрутки и обрывы проволоки, ржавчина не допускаются.

3.5 Комплектность

3.5.1 В состав комплекта поставки проекциометра должны входить:

- лебедка с канатом;
- груз с центрирующим устройством;
- груз-рейка;
- микрометрический уровень;
- электродвигатель (по заказу потребителя);
- пульт управления электродвигателем (по заказу потребителя);
- электронный уровень (по заказу потребителя);
- штатив;
- комплект запасных частей и принадлежностей по ТУ на проекциометры конкретных моделей;
- эксплуатационная документация (ЭД) на проекциометр согласно ГОСТ 2.601;
- ЭД на электронный уровень, если в состав комплекта поставки входит электронный уровень;
- комплект укладочных ящиков.

3.6 Маркировка и упаковка

3.6.1 Требования к маркировке устанавливают в ТУ на проекциометры конкретных моделей в соответствии с ГОСТ 2.114, ГОСТ 14192, ГОСТ 14254 и [2]. Маркировочные таблички должны соответствовать требованиям ГОСТ 12969 — ГОСТ 12971.

3.6.2 Перед упаковыванием проекциометр подвергают временной противокоррозионной защите по ГОСТ 9.014. ЭД на проекциометр и электронный уровень помещают в пакет из полиэтиленовой пленки по ГОСТ 10354.

3.6.3 При упаковке проекциометра в несколько грузовых мест в каждое грузовое место вкладывают упаковочный лист, в котором указывают наименование, обозначение и количество упакованной продукции, а в место № 1 — сводную отгрузочную ведомость, в которой указывают количество грузовых мест и что уложено в каждом месте.

Сводную отгрузочную ведомость и упаковочные листы помещают в пакеты из полиэтиленовой пленки по ГОСТ 10354.

3.7 Транспортирование и хранение

3.7.1 Проектиометры в упаковке перевозят любым видом закрытого транспорта. Климатические условия транспортирования должны соответствовать условиям хранения 5 по ГОСТ 15150.

3.7.2 Проектиометры должны храниться в упаковке. Условия хранения должны соответствовать условиям хранения 1 по ГОСТ 15150.

3.8 Гарантии изготовителя устанавливают в ТУ на проектиометры конкретных моделей.

4 Требования безопасности

4.1 Общие требования безопасности — по ГОСТ 12.2.003.

4.2 Конструкция штатива и канат должны иметь 6-кратный запас прочности по вертикальной нагрузке в статическом положении.

4.3 Требования безопасности к электрооборудованию проектиометра — по ГОСТ 12.2.007.0 со следующими дополнениями.

4.3.1 Класс защиты от поражения электрическим током — I по ГОСТ 12.2.007.0.

4.3.2 Значения напряжений прикосновения и токов, протекающих через тело человека, не должны превышать предельно допустимых значений, установленных ГОСТ 12.1.038.

4.3.3 Электродвигатель должен соответствовать требованиям ГОСТ 12.2.007.1.

4.3.4 Металлические части проектиометра, доступные для прикосновения к ним обслуживающего персонала, которые могут оказаться под напряжением в результате повреждения изоляции, подлежат защитному заземлению по ГОСТ 12.1.030.

4.3.5 Оболочки составных частей проектиометра, имеющих электрические цепи напряжением свыше 42 В по отношению к корпусу, должны обеспечивать степень защиты не ниже IP54 по ГОСТ 14254.

4.3.6 Изоляция электрических цепей, доступ к которым возможен без вскрытия оболочек проектиометра, относительно корпуса и между собой должна выдерживать в течение 1 мин воздействие испытательного напряжения среднеквадратическим значением 1,5 кВ практически синусоидальной формы частотой от 45 до 65 Гц от испытательной установки мощностью не менее 0,25 кВ·А.

П р и м е ч а н и е — Для цепей номинальным напряжением $U_{ном}$ до 42 В допускается меньшее испытательное напряжение, но не менее $3U_{ном}$.

4.3.7 Минимальное допускаемое электрическое сопротивление изоляции цепей, МОм, должно быть:

20 — при нормальных климатических условиях испытаний;

5 — при верхнем значении температуры рабочих условий;

1 — при верхнем значении относительной влажности рабочих условий.

4.3.8 В ЭД на проектиометр должен быть запрет на использование электропривода лебедки и электронного уровня при работе над стволом действующей шахты.

4.4 Дополнительные требования безопасности, обусловленные особенностями эксплуатации и конструкции проектиометра, должны быть установлены в ТУ на проектиометры конкретных моделей.

5 Правила приемки

5.1 Для проверки соответствия проектиометров требованиям настоящего стандарта, ТУ на проектиометры конкретных моделей и рабочим чертежам проводят испытания: приемочные, на утверждение типа средства измерений, приемосдаточные и периодические, поверку, испытания на подтверждение соответствия утвержденному типу средства измерений.

5.2 Приемочные испытания проводят в соответствии с ГОСТ Р 15.201 по программе приемочных испытаний.

5.3 Испытания на утверждение типа средства измерений и на подтверждение соответствия утвержденному типу проводят в соответствии с [2].

5.4 Приемосдаточным испытаниям подвергают каждый изготовленный комплект проектиометра (далее — прибор). Испытания проводит (организует) служба технического контроля предприятия-изготовителя.

Объем и последовательность проведения приемосдаточных испытаний устанавливают в ТУ на проектиометры конкретных моделей.

Прибор считают выдержавшим приемосдаточные испытания, если он соответствует всем проверяемым требованиям.

Прибор, не выдержавший приемосдаточных испытаний, возвращают подразделению-изготовителю для анализа и устранения дефектов и причин их появления. После выявления и устранения причин брака и дефектов прибор предъявляют к приемке повторно с приложением к предъявительскому документу акта с указанием причин дефектов, принятых мер по устранению и предотвращению их повторения.

По решению службы технического контроля повторные испытания проводят только по пунктам несоответствия, если меры по устранению дефектов не могли повлиять на остальные параметры проекциометра, и по непроверенным требованиям при первом предъявлении.

5.5 После проверки службой технического контроля проекциометр должен пройти поверку согласно [3].

5.6 Периодические испытания проводят не реже одного раза в два года на соответствие всем требованиям настоящего стандарта, ТУ на проекциометры конкретных моделей и рабочих чертежей. Испытаниям подвергают один прибор, отобранный службой технического контроля предприятия-изготовителя из числа прошедших приемосдаточные испытания.

Результаты испытаний считают положительными, если прибор соответствует всем проверяемым требованиям.

При обнаружении несоответствия прибора проверяемому требованию испытания не прекращают и проводят в полном объеме. После анализа несоответствий проводят повторные испытания на другом приборе, отобранном службой технического контроля из числа прошедших приемосдаточные испытания. Повторные испытания проводят в полном объеме. По решению службы технического контроля, в зависимости от результатов анализа выявленных несоответствий, испытания допускается проводить только по пунктам несоответствия.

Результаты повторных испытаний считают положительными, если прибор соответствует всем проверяемым требованиям.

Результаты повторных испытаний считают окончательными.

6 Методы испытаний

6.1 Испытания проекциометров и принятие решений по их результатам проводят в соответствии с требованиями настоящего стандарта, ТУ на проекциометры конкретных моделей и рабочих чертежей.

Методы и средства испытаний, указанные в настоящем стандарте (кроме обязательных), при обеспечении требуемых точности и условий измерений могут быть заменены другими, согласованными в установленном порядке.

Применяемые для контроля средства измерений должны быть поверены согласно [3], а испытательное оборудование — аттестовано по ГОСТ Р 8.568.

6.1.1 Если иные условия не оговорены в ТУ на проекциометры конкретных моделей или в настоящем стандарте, испытания проводят в следующих нормальных климатических условиях:

- температура окружающего воздуха от 15 до 35 °С;
- относительная влажность окружающего воздуха от 45 % до 80 %;
- атмосферное давление от 84 до 106 кПа (от 630 до 800 мм рт. ст.).

6.1.2 Испытания проекциометров должны состоять из:

- начальной стабилизации (если требуется);
- начальных проверок и измерений (если требуются);
- выдержки в режиме, заданном в настоящем стандарте или в ТУ на проекциометры конкретных моделей;

- конечной стабилизации (если требуется);

- заключительных проверок и измерений.

6.1.3 При начальных (до выдержки) и заключительных (после выдержки) проверках и измерениях проводят визуальный осмотр испытуемого проекциометра и измерения его параметров. Перечень и значения параметров до, в процессе и после выдержки указывают в ТУ на проекциометры конкретных моделей, если они не установлены в настоящем стандарте.

6.2 Погрешность проекциометра при измерении глубины ствола (3.3.3) определяют на испытательном стенде (приложение А) высотой h не менее 25 м.

П р и м е ч а н и е — Стенд может быть оборудован в лестничном проеме многоэтажного здания, башенном копре горного предприятия или шахтном стволе, оборудованном специальными перекрытиями.

6.3 Погрешность проекциометра при определении плановых координат нижней рабочей точки фиксации каната (3.3.4) определяют многократным измерением проекциометром на испытательном стенде значений задаваемых отклонений каната от вертикали по осям X и Y по приложению А.

6.4 Внешний вид, комплектность (3.5.1), маркировку (3.2.1, 3.6.1) и упаковку (3.6.2, 3.6.3) проекциометра проверяют визуально и сравнением с рабочими чертежами.

Внешний вид и четкость маркировки проверяют после каждого вида климатических и механических испытаний.

Размеры контролируют любыми средствами измерений. Погрешности измерений не должны превышать установленных в ГОСТ 8.051. Длину каната (3.3.2) определяют по мерному диску и счетчику оборотов после наматывания каната на бобину лебедки проекциометра.

6.5 Массу проекциометра (3.4.11, 3.4.12) проверяют взвешиванием на весах любого типа с погрешностью измерения в пределах $\pm 1\%$.

6.6 Крепление деталей, работу подвижных частей и элементов конструкции, взаимозаменяемость составных частей с запасными частями проверяют опробованием и сравнением с рабочими чертежами.

6.7 Возможность передвижения груза с центрирующим устройством в заданном диапазоне диаметров буровых труб (3.3.2) контролируют на собранном грузе измерением штангенциркулем по ГОСТ 166 или металлической линейкой по ГОСТ 427 максимального и минимального диаметров центрирующего устройства, предварительно установив направляющие центрирующего устройства в крайние положения.

Контроль (включая установку направляющих в крайние положения) проводят не менее трех раз в каждом положении. Среднеарифметические значения результатов измерений максимального и минимального диаметров центрирующего устройства должны быть (500 ± 20) мм и (100 ± 20) мм соответственно.

6.8 Возможность передвижения груза с центрирующим устройством в буровой колонне без заклинивания, в том числе в местах стыка труб (3.4.10), проверяют на собранном грузе в следующем порядке:

- а) измеряют первоначальный диаметр центрирующего устройства;
- б) прилагают руками усилие 5—10 Н к противоположным точкам центрирующего устройства, предназначенным для движения по поверхности буровых труб;
- в) измеряют диаметр сжатого центрирующего устройства и определяют сжатие по разнице измеренных значений диаметра центрирующего устройства.

Проверку проводят в двух взаимно перпендикулярных плоскостях на трех произвольно выбранных рабочих диаметрах центрирующего устройства. Для каждого диаметра испытание повторяют не менее трех раз. Измерения проводят штангенциркулем по ГОСТ 166 или металлической линейкой по ГОСТ 427. Каждое сжатие центрирующего устройства должно быть не менее 60 мм.

Центрирование каната в буровой трубе (3.4.10) проверяют по рабочим чертежам.

6.9 Канат (3.4.19) проверяют внешним осмотром, а также проверкой его ЭД (сертификатов).

6.10 Контроль защитных покрытий (3.3.7) — по ГОСТ 9.032, ГОСТ 9.302, ГОСТ 9.401, ГОСТ 9.407, а также визуально после каждого вида климатических и механических испытаний. Повреждение покрытий проекциометра не допускается.

6.11 При климатических испытаниях составные части проекциометра в выключенном состоянии помещают в испытательные камеры так, чтобы была обеспечена циркуляция окружающего воздуха между ними, а также между составными частями проекциометра и стенками камер.

Время выдержки в испытательном режиме начинают отсчитывать через 30 мин после достижения требуемых значений параметров испытательного режима.

Климатические испытания проводят в следующей последовательности:

- на повышенную влажность;
- на защищенность от попадания внешних твердых предметов;
- на защищенность от проникновения воды;
- на устойчивость к воздействию пониженных, а затем повышенных рабочих температур;
- на стойкость к воздействию предельно допустимых (при транспортировании) сначала минусовых, а затем плюсовых температур.

6.11.1 При испытании на воздействие повышенной влажности (3.3.1, 3.3.8) составные части проекциометра без упаковки помещают в камеру влаги, устанавливают температуру $(35 \pm 3)^\circ\text{C}$, доводят влажность до $100_{-3}\%$ и выдерживают в течение времени, выбираемого из ряда 4; 8; 16 ч и указанного в ТУ на проекциометры конкретных моделей.

6.11.2 Степень защиты от попадания внешних твердых предметов (4.3.5), обозначенную первой характеристической цифрой кода IP, проверяют по ГОСТ 14254.

Допускается проверку проводить в камере пыли обдувом составных частей проекциометра в течение 30 мин просушенной пылевой смесью. Состав смеси: 60—70 % песка, 12—20 % мела, 15—20 % каолина. Количество смеси должно составлять 0,1 % полезного объема камеры. Размеры частиц пылевой смеси не должны быть более 0,2 мм. Скорость воздушного потока должна быть от 5 до 15 м/с.

6.11.3 Степень защиты от проникновения воды (4.3.5), обозначенную второй характеристической цифрой кода IP, проверяют по ГОСТ 14254.

Проверку допускаются проводить равномерным обрызгиванием составных частей проекциометра со всех сторон водой под углом $45^\circ \pm 10^\circ$ к горизонту, интенсивностью (4 ± 1) мм/мин в течение не менее 30 мин. Температура воды должна быть $(15 \pm 10)^\circ\text{C}$, а температура воздуха — не ниже температуры воды.

6.11.4 Устойчивость к воздействию рабочих температур (3.3.1) проверяют в камерах холода, а затем — тепла. Отклонение значений температуры в камерах от заданных значений — в пределах $\pm 3^\circ\text{C}$. Время выдержки проекциометра в камерах выбирают из ряда 4; 8; 16 ч и указывают в ТУ на проекциометры конкретных моделей.

6.11.5 При испытаниях на стойкость к воздействию предельно допустимых температур (при транспортировании) (3.3.8) составные части проекциометра в упаковке для транспортирования помещают в камеру холода, затем в камеру тепла, устанавливают заданную температуру с отклонением в пределах $\pm 3^\circ\text{C}$ и выдерживают при каждой температуре в течение времени, указанного в ТУ на проекциометры конкретных моделей, но не менее 4 ч.

6.12 Способ крепления составных частей проекциометра для механических испытаний устанавливают в ТУ на проекциометры конкретных моделей с учетом возможных положений составных частей проекциометра при транспортировании.

Параметры испытательных режимов при механических испытаниях устанавливают по показаниям средств измерений в контрольной точке (на платформе стенда рядом с одной из точек крепления проекциометра).

Расположение контрольной точки указывают в ТУ на проекциометры конкретных моделей.

6.12.1 При испытаниях на вибропрочность (3.3.8) составные части проекциометра в упаковке для транспортирования жестко крепят к столу вибростенда и в заданном режиме испытывают в течение не менее 1 ч.

6.12.2 При испытании на ударопрочность (3.3.8) составные части проекциометра в упаковке для транспортирования жестко крепят к столу ударного стенда и в течение 30 мин подвергают многократным ударам общим числом не менее 3000, длительностью ударного импульса 3—5 мс, частотой 80—120 ударов в минуту.

Затем проводят испытания на воздействие одиночных ударов длительностью ударного импульса (3 ± 1) мс. Число ударов выбирают из ряда 3; 5; 10 и указывают в ТУ на проекциометры конкретных моделей.

6.13 Степень защиты от доступа к опасным частям проекциометра (4.3.5), обозначенную первой характеристической цифрой кода IP, проверяют по ГОСТ 14254.

6.14 Проверку 6-кратного запаса прочности каната и штатива (4.2) проводят в статическом положении проекциометра следующим образом: подвешивают на канат проекциометра, опущенный на глубину 20—25 м, груз массой (70 ± 1) кг и выдерживают в течение 10—12 мин. Лебедка должна быть застопорена.

6.15 Грузоподъемность лебедки (3.4.1), работу системы управления электродвигателем (3.4.5) проверяют на испытательном стенде (приложение А) 5-кратным спуском-подъемом груза массой (22 ± 1) кг на высоту 18—20 м вначале с помощью ручного, а затем электропривода с остановками при каждом спуске-подъеме не менее пяти раз.

6.16 Показатели надежности (3.3.5) проверяют контрольными испытаниями на надежность в порядке, установленном в ТУ на проекциометры конкретных моделей в соответствии с ГОСТ 27.410.

6.17 Счетчик оборотов (3.4.8) проверяют по ГОСТ 24907.

6.18 Соответствие требованиям эргономики и технической эстетики (3.3.6), защиты от перегрузок (3.4.2, 3.4.5), безопасности (4.1, 4.3, 4.3.1—4.3.4, 4.3.6—4.3.8, 4.4), а также требованиям к составным частям и комплектующим изделиям (3.4.3, 3.4.4, 3.4.6, 3.4.7, 3.4.9, 3.4.13—3.4.18) проверяют по методикам, установленным в ТУ на проекциометры конкретных моделей.

6.19 Покупные комплектующие изделия и материалы проверяют по сертификатам предприятия-поставщика.

ПРИЛОЖЕНИЕ А
(обязательное)

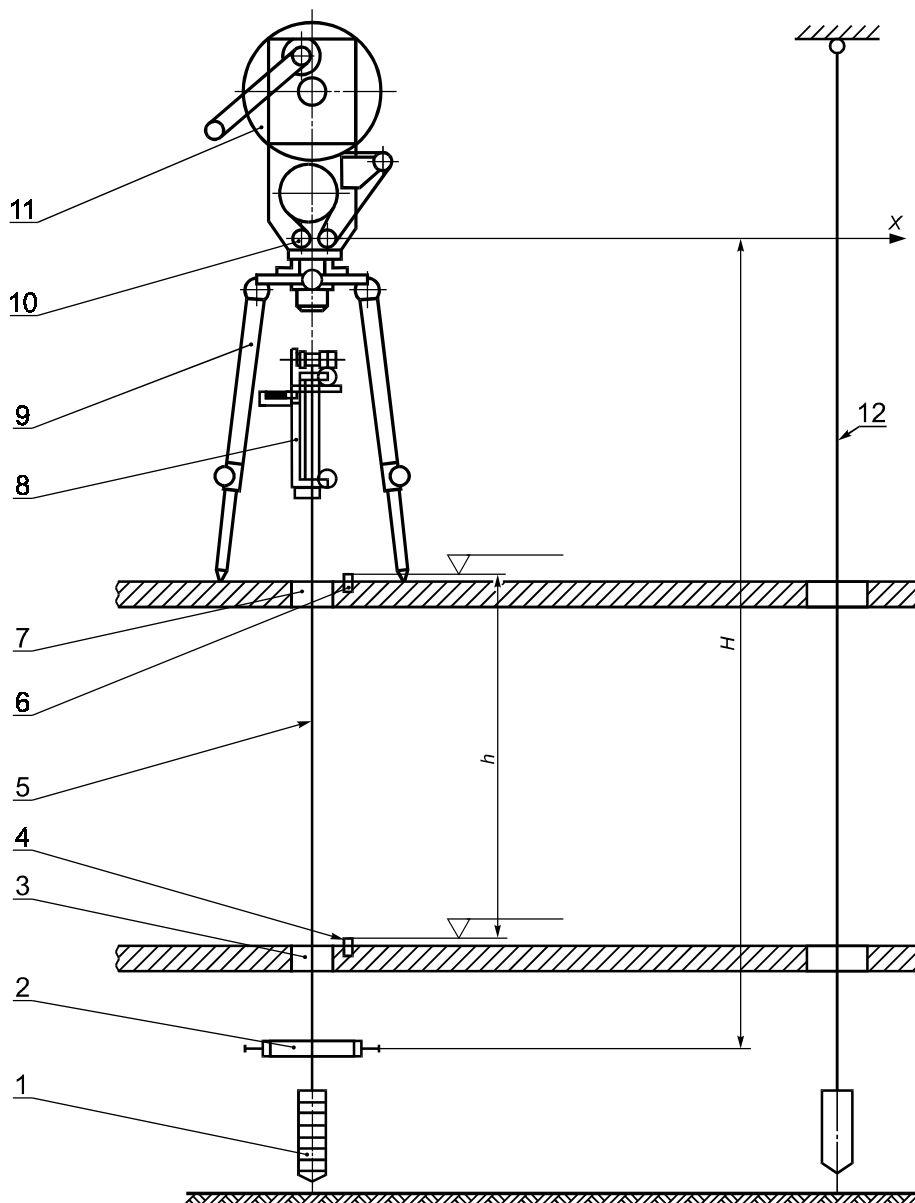
Определение погрешности проекциометра при измерении глубины ствола и определении плановых координат нижней рабочей точки фиксации каната

А.1 Определение погрешности проекциометра при измерении глубины ствола

Испытания проводят в следующем порядке:

А.1.1 Проекциометр устанавливают в рабочее положение на верхнем перекрытии стенда (см. рисунок А.1), располагая точку схода каната с направляющего ролика 10 над отверстием верхнего перекрытия 7.

А.1.2 Присоединяют к канату проекциометра 5 груз-рейку 1 и опускают его до уровня верхнего перекрытия, совмещая произвольную штриховую отметку шкалы груза-рейки с верхним репером 6.



1 — груз-рейка; 2 — устройство для фиксирования и перемещения каната; 3 — отверстие нижнего перекрытия; 4 — нижний репер; 5 — канат проекциометра; 6 — верхний репер; 7 — отверстие верхнего перекрытия; 8 — уровень; 9 — штатив; 10 — точка схода каната с направляющего ролика; 11 — бобина; 12 — канат вспомогательного отвеса

Рисунок А.1 — Схема размещения оборудования испытательного стенда

А.1.3 Счетчик оборотов проекциометра устанавливают на ноль и снимают отсчет b_1 по шкале груза-рейки напротив репера.

А.1.4 Опускают груз-рейку до уровня нижнего перекрытия стенда, остановив его при совмещении произвольной штриховой отметки шкалы груза-рейки с нижним репером 4. Снимают отсчет b_2 по шкале груза-рейки напротив репера.

А.1.5 Определяют по счетчику оборотов и мерному диску проекциометра значение перемещения N груза-рейки.

А.1.6 Вычисляют расстояние h , мм, между верхним и нижним реперами по формуле

$$h = N + (b_2 - b_1).$$

А.1.7 Операции по А.1.2—А.1.6 повторяют 5—6 раз.

А.1.8 Измеряют расстояние h между реперами верхнего и нижнего перекрытия компарированной рулеткой по ГОСТ 7502.

Каждое полученное с помощью проекциометра значение расстояния между верхним и нижним реперами не должно отличаться от значения этого расстояния, измеренного рулеткой, более чем установлено в 3.3.3 настоящего стандарта.

А.2 Определение погрешности проекциометра при определении плановых координат нижней рабочей точки фиксации каната

Измерения проводят в следующем порядке:

А.2.1 Устанавливают проекциометр на верхнем перекрытии стенда (см. рисунок А.1), располагая точку схода каната с направляющего ролика 10 над отверстием верхнего перекрытия 7.

А.2.2 Прикрепляют к канату проекциометра 5 груз-рейку 1 и опускают его до уровня крепления устройства для фиксации и перемещения каната 2. Канат с грузом-рейкой является отвесом.

А.2.3 Опускают с верхнего перекрытия стенда до уровня устройства 2 канат вспомогательного отвеса 12. Расстояние между отвесами должно быть не менее 2 м.

А.2.4 По результатам наблюдений колебаний отвесов в двух взаимно перпендикулярных плоскостях определяют вертикальное положение отвесов металлической линейкой по ГОСТ 427, по шкале которой снимают по 10—12 пар отсчетов в каждой плоскости колебаний.

А.2.5 Закрепляют (фиксируют) отвесы в вертикальном положении: канат проекциометра 5 — в устройстве 2 и на таком же уровне — канат вспомогательного отвеса 12. Разность расстояний между отвесами на уровне верхнего и нижнего перекрытий стенда не должна превышать 2 мм.

А.2.6 Создают координатную плоскость по двум вертикально закрепленным отвесам. За начало координат принимают точку схода каната проекциометра с направляющего ролика 10, за ось X — горизонтальную прямую, проходящую через начало координат и направленную на канат вспомогательного отвеса, за ось Y — горизонтальную прямую, проходящую через начало координат и направленную под углом 90° к оси X .

А.2.7 Измеряют компарированной рулеткой по ГОСТ 7502 расстояние H между точкой схода каната проекциометра с направляющего ролика 10 и точкой фиксации каната в устройстве 2.

А.2.8 Закрепляют на канате проекциометра под головкой штатива 9 уровень 8.

А.2.9 Отклоняют канат проекциометра 5 от вертикального положения с помощью устройства для фиксации и перемещения каната 2, перемещая нижнюю рабочую точку фиксации каната (в устройстве 2) на четыре различных по значению расстояния в интервале от 0 до 60 мм сначала по оси X , затем по оси Y . Перемещение на каждое расстояние выполняют не менее шести раз, при этом каждый раз по уровню 8 измеряют угол отклонения каната от вертикали. Расстояние перемещения нижней рабочей точки фиксации каната контролируют штангенциркулем по ГОСТ 166 или металлической линейкой по ГОСТ 427.

А.2.10 По измеренному расстоянию H и каждому полученному показанию уровня (углу отклонения каната от вертикали) вычисляют значения линейных отклонений от вертикали по осям X и Y (плановые координаты) нижней рабочей точки фиксации каната.

Расхождение между каждой вычисленной координатой и соответствующим ей заданным расстоянием перемещения нижней рабочей точки фиксации каната не должно превышать пределов допускаемой погрешности, установленных в 3.3.4.

ПРИЛОЖЕНИЕ Б
(справочное)

Библиография

- [1] Инструкция по производству маркшейдерских работ. Утверждена Госгортехнадзором СССР 20 февраля 1985 г.
- [2] ПР 50.2.009—94 Правила по метрологии. Государственная система обеспечения единства измерений. Порядок проведения испытаний и утверждения типа средства измерений. Приняты Госстандартом России
- [3] ПР 50.2.006—94 Правила по метрологии. Государственная система обеспечения единства измерений. Поверка средств измерений. Организация и порядок проведения. Приняты Госстандартом России

Ключевые слова: вертикальные шахтные стволы, скважины большого диаметра, маркшейдерский проекциометр, контроль вертикальности бурения, общие технические требования, методы испытаний

Редактор *В.Н. Копысов*
Технический редактор *О.Н. Власова*
Корректор *М.С. Кабашова*
Компьютерная верстка *А.Н. Золотаревой*

Изд. лиц. № 02354 от 14.07.2000. Сдано в набор 10.09.2002. Подписано в печать 25.10.2002. Усл.печ.л. 1,86. Уч.-изд.л. 1,40.
Тираж экз. С 7920. Зак. 945.

ИПК Издательство стандартов, 107076 Москва, Колодезный пер., 14.
[http:// www.standards.ru](http://www.standards.ru) e-mail: info@standards.ru
Набрано в Издательстве на ПЭВМ
Филиал ИПК Издательство стандартов — тип. “Московский печатник”, 105062 Москва, Лялин пер., 6
Плр № 080102