

ГОСТ Р 52136—2003  
(МЭК 61779-1—98)

НАЦИОНАЛЬНЫЙ СТАНДАРТ РОССИЙСКОЙ ФЕДЕРАЦИИ

---

Газоанализаторы и сигнализаторы горючих газов  
и паров электрические

Часть 1

ОБЩИЕ ТРЕБОВАНИЯ И МЕТОДЫ  
ИСПЫТАНИЙ

Издание официальное

БЗ 12—99/615

ГОССТАНДАРТ РОССИИ  
Москва

**Предисловие**

**1 РАЗРАБОТАН** Обществом с ограниченной ответственностью «Научно-производственный центр автоматизации и техники безопасности» (ООО «НПЦ АТБ»)

**ВНЕСЕН** Техническим комитетом по стандартизации ТК 403 «Взрывозащищенное и рудничное электрооборудование»

**2 ПРИНЯТ И ВВЕДЕН В ДЕЙСТВИЕ** Постановлением Госстандарта России от 14 ноября 2003 г. № 317-ст

**3** Разделы, подразделы и приложения настоящего стандарта, за исключением 1.1.6, 1.2, 2.1.6, 2.1.9, 2.1.12, 2.2.10, 2.6.1, 3.1.2, 3.1.3, 3.1.4, 3.2.2.2, 3.3, 3.4, 3.5, 4.1, 4.2.1.2, 4.2.4, 4.3.2, 4.3.3, 4.4.2, 4.4.3.2, 4.4.3.3, 4.4.6, 4.4.20.2, таблицы А.1, приложений В, С и D, представляют собой аутентичный текст МЭК 61779-1—98 «Газоанализаторы и сигнализаторы горючих газов и паров электрические. Часть 1. Общие требования и методы испытаний»

**4 ВВЕДЕН ВПЕРВЫЕ**

© ИПК Издательство стандартов, 2004

Настоящий стандарт не может быть полностью или частично воспроизведен, тиражирован и распространен в качестве официального издания без разрешения Госстандарта России

## Содержание

1	Общие положения . . . . .	1
1.1	Область применения . . . . .	1
1.2	Нормативные ссылки . . . . .	2
2	Определения . . . . .	3
2.1	Газовые среды . . . . .	3
2.2	Виды приборов . . . . .	4
2.3	Датчики . . . . .	4
2.4	Отбор газовой пробы . . . . .	4
2.5	Сигнализация . . . . .	5
2.6	Характеристики . . . . .	5
2.7	Прочие термины . . . . .	6
3	Общие требования . . . . .	6
3.1	Введение . . . . .	6
3.2	Требования к конструкции . . . . .	7
3.3	Маркировка . . . . .	8
3.4	Руководство по эксплуатации . . . . .	8
3.5	Датчики с диффузионной подачей газа . . . . .	9
4	Методы испытаний . . . . .	10
4.1	Введение . . . . .	10
4.2	Общие требования к испытаниям . . . . .	10
4.3	Нормальные условия испытаний . . . . .	11
4.4	Методы испытаний . . . . .	13
5	Комплект средств метрологического обеспечения . . . . .	19
	Приложение А Концентрационные пределы распространения пламени (НКПР и ВКПР) некоторых горючих газов и паров . . . . .	19
	Приложение В Определение времени установления показаний . . . . .	35
	Приложение С Отличия настоящего стандарта от международного стандарта МЭК 61779-1—98 . . . . .	39
	Приложение D Библиография . . . . .	41



Газоанализаторы и сигнализаторы горючих газов и паров электрические

Часть 1

ОБЩИЕ ТРЕБОВАНИЯ И МЕТОДЫ ИСПЫТАНИЙ

Electrical apparatus for the detection and measurement of flammable gases.  
Part 1. General requirements and test methods

---

Дата введения 2004—07—01

Настоящий стандарт устанавливает общие требования и методы испытаний электрических\* газоанализаторов и сигнализаторов, предназначенных для обнаружения и измерения горючих газов и паров. Для конкретных видов этих приборов требования настоящего стандарта дополнены установленными в частных стандартах специальными требованиями к характеристикам. Частный стандарт следует применять совместно с настоящим стандартом.

Номера разделов, подразделов, пунктов, подпунктов (за исключением 1.1.6, 2.1.12, 4.2.4), обозначения приложений (за исключением приложений С и D), таблицы А.1 и рисунков в настоящем стандарте соответствуют указанным в МЭК 61779-1—98.

Дополнительные требования, а также требования, отличающиеся от требований МЭК 61779-1—98, отражающие потребности экономики страны, выделены в тексте курсивом.

## 1 Общие положения

### 1.1 Область применения

1.1.1 Настоящий стандарт устанавливает общие требования к конструкции, проверке и описывает методы испытаний портативных, передвижных и стационарных электрических газоанализаторов и сигнализаторов для обнаружения и измерения содержания горючих газов или паров в воздухе (далее — приборы). Данные приборы или их части предназначены для применения в потенциально взрывоопасной газовой среде (см. 2.1.8) и в шахтах, опасных по выделению рудничного газа.

Настоящий стандарт дополняют следующие стандарты, устанавливающие требования к характеристикам различных видов приборов: ГОСТ Р 52137 — ГОСТ Р 52140.

#### Примечания

1 Настоящий стандарт в совокупности с указанными выше стандартами устанавливает уровень безопасности и характеристик приборов, соответствующий их общему применению. Для особых случаев потребитель может дополнительно потребовать проведения специальных испытаний приборов или получения специального разрешения на их применение. Например, приборы группы I (т. е. приборы, предназначенные для применения в шахтах, опасных по выделению рудничного газа) не могут быть допущены к применению без предварительного разрешения соответствующего контролирующего органа, осуществляющего технический надзор за шахтами. Такие испытания (разрешения) следует рассматривать как дополнительные и самостоятельные, не дублирующие положения настоящего стандарта и указанных выше стандартов, не отменяющие собой обязательность соответствия приборов требованиям данных стандартов и их сертификацию на соответствие этим требованиям.

2 Приборы группы I с верхним пределом измерений объемной доли метана до 100 % и приборы группы II с верхним пределом измерений объемной доли газа до 100 % пригодны для применения только с теми газами, для которых они отградуированы.

3 В настоящем стандарте термины «нижний предел воспламенения (НПВ)» и «нижний концентрационный предел распространения пламени (НКПР)» так же, как термины «верхний предел воспламенения (ВПВ)» и «верхний концентрационный предел распространения пламени (ВКПР)», считают синонимами. Сокращения «НКПР» и «ВКПР» далее в тексте используют для обозначения этих двух терминов.

---

\* Под электрическими газоанализаторами и сигнализаторами в настоящем стандарте понимают приборы, использующие при работе источники электрической энергии.

1.1.2 Настоящий стандарт в совокупности с указанными в 1.1.1 стандартами устанавливает для приборов минимальные требования. Заявленные изготовителем характеристики приборов и особенности их конструкции, превосходящие уровень, установленный данными требованиями, должны быть подтверждены дополнительными испытаниями. Применяемые с этой целью процедуры испытаний, изложенные в настоящем стандарте, при необходимости, должны быть соответствующим образом расширены или дополнены. Дополнительные испытания должны быть согласованы между изготовителем и испытательной лабораторией.

1.1.3 Настоящий стандарт в совокупности с указанными в 1.1.1 стандартами распространяется на приборы, предназначенные для выдачи показания, сигнализации или другой выходной функции, состоящей в подаче предупреждения о возникновении опасности взрыва и, в некоторых случаях, в инициировании автоматического или ручного защитного действия.

1.1.4 Настоящий стандарт в совокупности с указанными в 1.1.1 стандартами распространяется на приборы (в том числе на встроенные пробоотборные устройства приборов с принудительной подачей газа), предназначенные для применения в целях обеспечения производственной безопасности.

1.1.5 Настоящий стандарт в совокупности с указанными в 1.1.1 стандартами не распространяется на внешние пробоотборные системы, лабораторные или научные приборы, а также приборы, применяемые только для управления технологическими процессами.

1.1.6 *Стандарт в совокупности с указанными в 1.1.1 стандартами не распространяется на приборы, разработанные и освоенные производством до введения в действие настоящего стандарта.*

## 1.2 Нормативные ссылки

В настоящем стандарте использованы ссылки на следующие стандарты:

ГОСТ 12.1.044—89 (ИСО 4589—84) Система стандартов безопасности труда. Пожаровзрывоопасность веществ и материалов. Номенклатура показателей и методы их определения

ГОСТ 14254—96 (МЭК 529—89) Степени защиты, обеспечиваемые оболочками (Код IP)

ГОСТ 15150—69 Машины, приборы и другие технические изделия. Исполнения для различных климатических районов. Категории, условия эксплуатации, хранения и транспортирования в части воздействия климатических факторов внешней среды

ГОСТ 22782.3—77 Электрооборудование взрывозащищенное со специальным видом взрывозащиты. Технические требования и методы испытаний

ГОСТ Р 8.568—97 Государственная система обеспечения единства измерений. Аттестация испытательного оборудования. Основные положения

ГОСТ Р 50460—92 Знак соответствия при обязательной сертификации. Форма, размеры и технические требования

ГОСТ Р 51317.4.1—2000 (МЭК 61000-4-1—2000) Совместимость технических средств электромагнитная. Испытания на помехоустойчивость. Виды испытаний

ГОСТ Р 51317.4.3—99 (МЭК 61000-4-3—95) Совместимость технических средств электромагнитная. Устойчивость к радиочастотному электромагнитному полю. Требования и методы испытаний

ГОСТ Р 51317.4.4—99 (МЭК 61000-4-4—95) Совместимость технических средств электромагнитная. Устойчивость к наносекундным импульсным помехам. Требования и методы испытаний

ГОСТ Р 51330.0—99 (МЭК 60079-0—98) Электрооборудование взрывозащищенное. Часть 0. Общие требования

ГОСТ Р 51330.1—99 (МЭК 60079-1—98) Электрооборудование взрывозащищенное. Часть 1. Взрывозащита вида «взрывонепроницаемая оболочка»

ГОСТ Р 51330.3—99 Электрооборудование взрывозащищенное. Часть 2. Заполнение или продувка оболочки под избыточным давлением  $p$

ГОСТ Р 51330.6—99 (МЭК 60079-5—97) Электрооборудование взрывозащищенное. Часть 5. Кварцевое заполнение оболочки  $q$

ГОСТ Р 51330.7—99 (МЭК 60079-6—95) Электрооборудование взрывозащищенное. Часть 6. Масляное заполнение оболочки  $o$

ГОСТ Р 51330.8—99 Электрооборудование взрывозащищенное. Часть 7. Защита вида  $e$

ГОСТ Р 51330.10—99 (МЭК 60079-11—98) Электрооборудование взрывозащищенное. Часть 11.

Искробезопасная электрическая цепь  $i$

ГОСТ Р 51330.12—99 (МЭК 60079-13—82) Электрооборудование взрывозащищенное. Часть 13. Проектирование и эксплуатация помещений, защищенных избыточным давлением

ГОСТ Р 51330.14—99 Электрооборудование взрывозащищенное. Часть 15. Защита вида  $n$

ГОСТ Р 51330.17—99 (МЭК 60079-18—92) Электрооборудование взрывозащищенное.

Часть 18. Взрывозащита вида «герметизация компаундом  $m$ »

ГОСТ Р 51330.19—99 (МЭК 60079-20—96) Электрооборудование взрывозащищенное. Часть 20. Данные по горючим газам и парам, относящиеся к эксплуатации электрооборудования

ГОСТ Р 52137—2003 (МЭК 61799-2—98) Газоанализаторы и сигнализаторы горючих газов и паров электрические. Часть 2. Требования к приборам группы I с верхним пределом измерений объемной доли метана в воздухе не более 5 %

ГОСТ Р 52138—2003 (МЭК 61799-3—98) Газоанализаторы и сигнализаторы горючих газов и паров электрические. Часть 3. Требования к приборам группы I с верхним пределом измерений объемной доли метана в воздухе до 100 %

ГОСТ Р 52139—2003 (МЭК 61779-4—98) Газоанализаторы и сигнализаторы горючих газов и паров электрические. Часть 4. Требования к приборам группы II с верхним пределом измерений содержания горючих газов до 100 % нижнего концентрационного предела распространения пламени

ГОСТ Р 52140—2003 (МЭК 61779-5—98) Газоанализаторы и сигнализаторы горючих газов и паров электрические. Часть 5. Требования к приборам группы II с верхним пределом измерений объемной доли газа до 100 %

МЭК 61779-6—99\* Газоанализаторы и сигнализаторы горючих газов и паров электрические. Часть 6. Руководство по выбору, монтажу, эксплуатации и техническому обслуживанию

ИСО 6142—81\* Анализ газов. Приготовление газовых смесей для калибрования. Весовые методы

ИСО 6145-1—86\* Анализ газов. Приготовление газовых смесей для калибрования. Динамические волюметрические методы. Часть 1. Методы калибрования

ИСО 6145-3—86\* Анализ газов. Приготовление газовых смесей для калибрования. Динамические волюметрические методы. Часть 3. Периодические инъекции в газовый поток

ИСО 6145-4—86\* Анализ газов. Приготовление газовых смесей для калибрования. Динамические волюметрические методы. Часть 4. Метод непрерывной инъекции

ИСО 6145-6—86\* Анализ газов. Приготовление газовых смесей для калибрования. Динамические волюметрические методы. Часть 6. Звуковые диафрагмы

ИСО 6147—79\* Анализ газов. Приготовление газовых смесей для калибрования. Метод насыщения

## 2 Определения

В настоящем стандарте применяют следующие термины с соответствующими определениями.

### 2.1 Газовые среды

2.1.1 **окружающая среда:** Атмосфера, в которой находится прибор.

2.1.2 **чистый воздух:** Воздух, в котором отсутствуют примеси горючих газов и загрязняющих веществ.

2.1.3 **взрывоопасная газовая среда (атмосфера):** Смесь с воздухом, при нормальных атмосферных условиях, горючих веществ в виде газа или пара, горение в которой после начала воспламенения распространяется на весь объем смеси.

#### Примечания

1 Это определение исключает взвесь пыли и волокон в воздухе. Туманы настоящий стандарт не рассматривает.

2 При содержании в воздухе горючих газов и паров выше ВКПР (см. 2.1.9) допускается в определенных случаях, в целях классификации взрывоопасных зон, рассматривать такую газовую среду как взрывоопасную.

3 Под нормальными атмосферными условиями подразумевают такие отклонения давления от 101,3 кПа и температуры от 20 °С, которые не оказывают влияния на взрывоопасность газовой смеси.

2.1.4 **рудничный газ:** Горючий газ, состоящий в основном из метана, скапливающийся естественным образом в шахтах и рудниках.

2.1.5 **горючий газ:** Газ или пар, при смешивании которого с воздухом в определенных пропорциях образуется взрывоопасная газовая среда.

Примечание — В настоящем стандарте под термином «горючий газ» подразумевают также и горючие пары.

2.1.6 **нижний концентрационный предел распространения пламени (НКПР):** По ГОСТ 12.1.044.

\*Международные стандарты МЭК и ИСО — во ВНИИКИ Госстандарта России.

2.1.7 **отравляющие вещества:** Вещества, воздействие которых на чувствительные элементы датчиков приводит к временной или постоянной потере их чувствительности.

2.1.8 **потенциально взрывоопасная газовая среда (атмосфера):** Газовая среда (атмосфера), способная стать взрывчатой (опасность существует в потенциальном виде).

2.1.9 **верхний концентрационный предел распространения пламени (ВКПР):** По ГОСТ 12.1.044.

2.1.10 **объемная доля:** Отношение объема компонента газовой смеси к объему газовой смеси при заданных температуре и давлении.

2.1.11 **нулевой газ:** Газ, в котором отсутствуют примеси горючих газов и загрязняющих веществ, применяемый для определения или корректировки нуля прибора.

2.1.12 **поверочная газовая смесь (ПГС):** Стандартный образец состава газовой смеси, предназначенный для градуировки, калибровки и поверки приборов.

## 2.2 Виды приборов

2.2.1 **сигнализатор:** Прибор, имеющий устройство аварийной сигнализации, но не оснащенный показывающим устройством.

2.2.2 **прибор с принудительной подачей газа:** Прибор, на датчик которого анализируемый газ из окружающей среды поступает путем принудительной подачи, например при помощи ручного или электрического насоса.

2.2.3 **прибор непрерывного действия:** Прибор, включаемый на длительное время, датчики которого могут работать в непрерывном или прерывистом режиме.

2.2.4 **прибор с диффузионной подачей газа:** Прибор, в котором анализируемый газ поступает к датчику из окружающей среды за счет молекулярной диффузии, т.е. без формирования принудительного потока.

2.2.5 **стационарный прибор:** Прибор, все части которого устанавливают для длительной эксплуатации в определенном месте.

2.2.6 **приборы группы I:** Приборы, предназначенные для применения в шахтах, опасных по выделению рудничного газа.

2.2.7 **приборы группы II:** Приборы, предназначенные для применения в местах с потенциально взрывоопасной газовой средой, кроме шахт, опасных по выделению рудничного газа.

2.2.8 **портативные приборы:** Приборы эпизодического или непрерывного действия с автономным питанием, конструкция которых позволяет легко переносить их с места на место и использовать во время передвижения. Портативные приборы включают в себя:

а) ручные переносные приборы, обычно массой менее 1 кг, приспособленные для управления одной рукой и не имеющие дополнительных принадлежностей (таких как пробоотборный зонд, пробоотборная линия);

б) индивидуальные приборы, по размерам и массе подобные переносным, работающие непрерывно (но необязательно с непрерывным режимом работы датчика), пока они находятся у пользователя;

в) другие приборы, которыми пользователь может управлять во время переноски в руках или на ремнях и которые могут иметь или не иметь пробоотборный зонд.

2.2.9 **прибор эпизодического действия:** Прибор, предназначенный для работы эпизодически, в течение нескольких минут, с нерегулярными интервалами между отдельными измерениями.

2.2.10 **передвижной прибор:** Прибор, не относящийся к портативным, но относительно легко перемещаемый с одного места на другое.

*Примечание — К этому виду относятся также приборы, встроенные в самоходные машины и механизмы, например анализаторы метана, встроенные в горные машины.*

## 2.3 Датчики

2.3.1 **выносной датчик:** Датчик, расположенный вне основного корпуса прибора.

2.3.2 **датчик:** Функциональный блок прибора, в котором расположен чувствительный элемент.

## 2.4 Отбор газовой пробы

2.4.1 **пробоотборная линия:** Трубопровод, по которому поток анализируемого газа подается к датчику.

2.4.2 **пробоотборный зонд:** Отдельная пробоотборная линия, подсоединяемая к прибору при необходимости, поставляемая в комплекте с прибором или отдельно, обычно короткая (длиной порядка 1 м), имеющая жесткую конструкцию (хотя может быть и телескопической), соединяемая с прибором, как правило, при помощи гибкой трубки.



## 2.5 Сигнализация

2.5.1 **порог срабатывания:** Фиксированная или регулируемая настройка прибора, задающая содержание горючего газа, при котором у прибора будет автоматически включаться индикация, аварийный сигнал или другая выходная функция.

2.5.2 **сигнал неисправности:** Звуковой, световой или другого вида сигнал, отличающийся от аварийного сигнала, который предупреждает о возможном возникновении у прибора неисправности или указывает на нее.

2.5.3 **блокирующаяся аварийная сигнализация:** Аварийная сигнализация, которая после ее включения автоматически блокируется, и ее отключение возможно только при участии оператора.

## 2.6 Характеристики

2.6.1 **дрейф показаний:** Изменение показания прибора во времени при неизменном составе анализируемого газа (в том числе чистого воздуха).

*Примечание — Здесь и далее под показанием (отсчетом) у сигнализатора следует понимать содержание определяемого компонента, полученное по значению выходного сигнала и номинальной функции преобразования.*

2.6.2 **установившееся показание:** Показание, которое устанавливается на приборе после стабилизации.

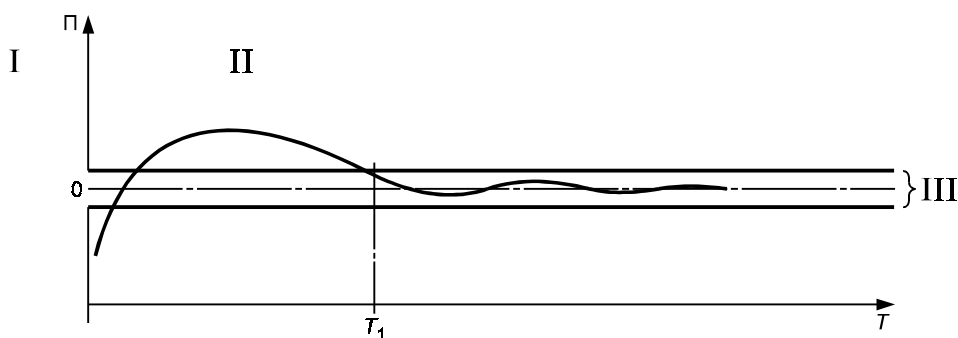
2.6.3 **минимальное время измерения** (для приборов эпизодического действия): Интервал времени между началом процедуры измерения и моментом, когда показание прибора достигает заданного процента установившегося показания.

2.6.4 **диапазон измерений:** Алгебраическая разность между верхним и нижним пределами измерений [Международный электротехнический словарь (IEV) 351—05—39]\*.

2.6.5 **стабилизация:** Состояние, когда три отсчета, взятые подряд с интервалом 2 мин при неизменном составе анализируемого газа, не отличаются между собой более чем на  $\pm 1\%$  диапазона измерений прибора.

2.6.6 **время установления показаний  $t(x)$**  (не относится к приборам эпизодического действия): Интервал времени, после прогрева прибора, между моментом скачкообразного изменения объемной доли на входе прибора и моментом, когда показание прибора достигает заданной доли (в процентах  $x$ ) установившегося показания.

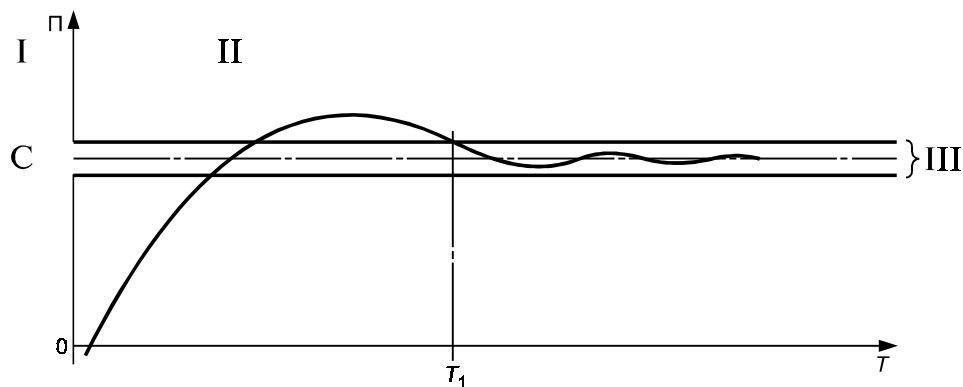
2.6.7 **время прогрева** (не относится к приборам эпизодического действия): Интервал времени, при заданных условиях окружающей среды, от момента включения прибора до момента, когда показание достигает заданных пределов допускаемых отклонений и сохраняется в этих пределах (см. рисунки 1 и 2).



I — питание выключено; II — питание включено; III — пределы допускаемых отклонений показания прибора в чистом воздухе; П — показание; T — время; 0 — ноль прибора;  $T_1$  — время прогрева (см. 2.6.7)

Рисунок 1 — Время прогрева в чистом воздухе

\* МЭК 60050(351)—75 Международный электротехнический словарь (IEV). Раздел 351. Автоматическое управление



I — питание выключено; II — питание включено; III — пределы допускаемых отклонений показаний прибора в ПГС; P — показание; T — время; 0 — ноль прибора;  $T_1$  — время прогрева (см. 2.6.7); C — объемная доля горючего газа в ПГС

Рисунок 2 — Время прогрева в ПГС

## 2.7 Прочие термины

2.7.1 **номинальное напряжение питания:** Напряжение, указанное изготовителем как рабочее напряжение прибора.

2.7.2 **специальный инструмент:** Инструмент, необходимый для доступа к устройствам регулирования и настройки, конструкция которого препятствует несанкционированному вмешательству в работу прибора.

2.7.3 **вид взрывозащиты:** Специальные меры, предусмотренные в конструкции электрического прибора с целью предотвращения воспламенения окружающей взрывоопасной газовой среды (см. 3.1.2).

## 3 Общие требования

### 3.1 Введение

3.1.1 Прибор должен соответствовать требованиям настоящего стандарта, а также соответствующего(их) стандарта(ов), указанного(ых) в 1.1.1.

Особенности конструкции и характеристики прибора, о которых заявляет изготовитель, превосходящие уровень, установленный требованиями настоящего стандарта и стандартов, указанных в 1.1.1, должны быть подтверждены испытаниями. Применяемые с этой целью процедуры испытаний, при необходимости, должны быть соответствующим образом расширены или дополнены.

3.1.2 Электрические блоки и компоненты прибора должны соответствовать требованиям к конструкции и испытаниям, установленным в подразделах 3.2, 3.5 и разделе 4 настоящего стандарта. Кроме того, материалы, конструкция и взрывозащита частей прибора, предназначенных для работы во взрывоопасных зонах, должны удовлетворять требованиям соответствующих стандартов, указанных в 1.1.1, а также требованиям ГОСТ Р 51330.0, ГОСТ Р 51330.1, ГОСТ Р 51330.3, ГОСТ Р 51330.6 — ГОСТ Р 51330.8, ГОСТ Р 51330.10, ГОСТ Р 51330.12, ГОСТ Р 51330.14, ГОСТ Р 51330.17, ГОСТ 22782.3.

3.1.3 Любые электрические цепи прибора группы I, размещаемые в той же взрывоопасной зоне, что и датчик, в том числе цепи внутри датчика, должны быть искробезопасными уровня *ia* по ГОСТ Р 51330.10; чувствительные элементы должны быть искробезопасными уровня *ia* и (или) иметь специальный вид взрывозащиты по ГОСТ 22782.3.

3.1.4 При разработке прибора с программным обеспечением следует учитывать опасности, которые могут возникать из-за неисправностей в программе.

**Примечание** — Специальные требования к испытаниям таких приборов находятся в стадии рассмотрения.

*Сбой или неисправность программы у приборов с программным обеспечением не должны приводить к нарушению безопасного режима работы. Специальные требования к испытаниям таких приборов должны быть установлены в стандартах или технических условиях на приборы конкретных типов.*

### 3.2 Требования к конструкции

#### 3.2.1 Общие положения

Прибор или его отдельные блоки (например, выносные датчики), предназначенные для применения в присутствии коррозионно-активных газов или паров или способные сами выделять коррозионно-активные побочные продукты в процессе газового анализа (например, при каталитическом окислении или другой химической реакции), должны быть выполнены из материалов, стойких к воздействию таких веществ.

Конструкцией прибора должно быть обеспечено удобство выполнения регулярных проверок погрешности.

Все материалы и компоненты должны применяться в конструкции прибора согласно характеристикам и ограничениям, данным их изготовителями, если иные требования не установлены в соответствующих стандартах по безопасности.

#### 3.2.2 Устройства индикации

##### 3.2.2.1 Прибор должен иметь индикацию включения электропитания.

*Примечание* — Индикация включения может отображаться на центральном табло.

3.2.2.2 Для сигнализатора или прибора, имеющего показывающее устройство с разрешающей способностью не достаточной для того, чтобы проверить соответствие прибора требованиям настоящего стандарта и стандартов, указанных в 1.1.1, должна быть предусмотрена возможность подключения дополнительного показывающего или регистрирующего устройства, обеспечивающего выполнение такой проверки, и обозначены точки его подключения. *Эти же точки должны быть приспособлены для подключения внешнего источника электрического сигнала при проверке порога срабатывания.*

*Примечание* — Возможность подключения внешнего источника электрического сигнала для проверки порога срабатывания рекомендуется предусматривать также для других приборов, имеющих функцию сигнализации.

3.2.2.3 Показывающее устройство с недостаточной разрешающей способностью должно быть выполнено таким образом, чтобы его показания не противоречили результатам, полученным с помощью дополнительных показывающих или регистрирующих устройств.

3.2.2.4 Если в приборе предусмотрено более одного диапазона измерений, выбранный диапазон должен быть ясно обозначен.

3.2.2.5 Если в приборе предусмотрены индивидуальные цветные светоиндикаторы, то их цветовые решения должны быть следующими:

- а) индикаторы аварийной сигнализации, указывающие на превышение содержания горючего газа порога срабатывания, должны быть красными;
- б) индикаторы неисправностей прибора должны быть желтыми;
- в) индикаторы включения электропитания должны быть зелеными.

3.2.2.6 Цветные светоиндикаторы должны иметь надписи, указывающие их функции.

#### 3.2.3 Аварийная сигнализация или выходные функции

##### 3.2.3.1 Приборы непрерывного действия

Устройства аварийной сигнализации, контакты для подключения исполнительных устройств или выходы для аварийного сигнала стационарного или портативного прибора непрерывного действия, предназначенные для срабатывания при обнаружении потенциально опасного содержания горючего газа, должны быть выполнены блокирующимися, так чтобы отключить их можно было только вручную.

Если прибор подключают к внешней системе, средства включения и отключения блокирования могут быть встроены в эту систему.

Если предусмотрены два и более порога срабатывания, по желанию потребителя аварийная сигнализация на нижнем пороге может быть неблокирующейся.

*Примечание* — Функции блокирования могут быть заложены в программном обеспечении.

3.2.3.2 Портативные приборы группы II с верхним пределом измерений содержания горючих газов до 100 % НКПР

Порог срабатывания аварийной сигнализации не должен превышать 60 % НКПР.

##### Примечания

1 Для других приборов группы II рекомендуется, чтобы устройства аварийной сигнализации были настроены на срабатывание при содержании горючего газа не выше 60 % НКПР.

2 Приборы группы II также допускается оснащать устройством сигнализации, оповещающим о превышении верхнего предела диапазона измерений и, следовательно, имеющим порог срабатывания 100 % НКПР.

### 3.2.4 Сигналы неисправности

Стационарный и передвижной приборы должны подавать сигнал неисправности в случае снижения напряжения питания ниже допускаемого уровня, обрыва одного или более проводов в электроцепях датчика или обрыва чувствительного элемента. Должен быть предусмотрен сигнал неисправности, указывающий на короткое замыкание или обрыв кабеля, соединяющего прибор с датчиком.

В приборе с автоматизированной принудительной подачей газа необходимо обеспечить подачу сигнала неисправности:

- а) для стационарного и передвижного прибора — в случае снижения расхода анализируемого газа в пробоотборных линиях ниже допускаемого уровня;
- б) для портативного прибора — в случае отсутствия потока газа в пробоотборной линии.

### 3.2.5 Регулирование и настройка

Конструкция устройств регулирования и настройки должна препятствовать несанкционированному или случайному вмешательству в работу прибора. Примером может служить приспособление в виде крышки, закрывающей доступ к этим устройствам и требующей применения специального инструмента.

Стационарный прибор, размещенный во взрывонепроницаемых оболочках, должен быть выполнен так, чтобы органы регулирования и настройки были доступны с наружных сторон оболочек. Способы регулирования и настройки не должны ухудшать взрывозащиту прибора.

Корректировка нуля прибора не должна влиять на усиление сигнала; регулирование усиления сигнала не должно влиять на нуль прибора.

### 3.2.6 Приборы с автономными источниками питания

В приборе, питаемом от автономных источников, должна быть предусмотрена индикация, указывающая на разряд источника питания, а в руководстве по эксплуатации должно быть дано ее описание и пояснено назначение (см. 3.4л). Прибор с автономным источником питания должен быть сконструирован таким образом, чтобы после испытаний по 4.4.19 он соответствовал требованиям соответствующих стандартов, указанных в 1.1.1.

## 3.3 Маркировка

Прибор должен удовлетворять требованиям к маркировке, установленным в соответствующих стандартах на взрывозащиту электрооборудования, указанных в 3.1.2, согласно используемым видам взрывозащиты.

Маркировка прибора с огнепреградителями должна включать в себя символ «S» в соответствии с 27.2 ГОСТ Р 51330.0.

Все оборудование и защитные системы прибора должны иметь разборчивую и несмываемую маркировку, включающую в себя по крайней мере:

- а) *наименование изготовителя или его зарегистрированный товарный знак;*
- б) *знак соответствия по ГОСТ Р 50460, знак утверждения типа средств измерений по ПР 50.2.009 [1];*
- в) обозначение типа;
- г) *серийный номер и год выпуска;*
- д) *обозначение вида взрывозащиты, степени защиты (код IP) по ГОСТ 14254.*

Для стационарного прибора группы II с выносными датчиками должен быть указан градуировочный газ на каждом датчике.

## 3.4 Руководство по эксплуатации

К каждому прибору должно прилагаться руководство по эксплуатации, включающее в себя:

- а) инструкции, рисунки и диаграммы по установке, обслуживанию и безопасной эксплуатации прибора;
- б) рабочие инструкции и описания процедур регулирования и настройки;
- в) рекомендации по начальной проверке и методике поверки прибора, в том числе инструкции по применению комплекта средств метрологического обеспечения, если он поставляется с прибором (см. раздел 5);

**Примечание** — Указанную информацию потребители могут найти в МЭК 61779-6.

- г) технические данные, в том числе:

- 1) перечень газов, для которых прибор предназначен, данные об относительной чувствительности прибора к этим газам; *диапазон (диапазоны) измерений, пределы допускаемой основной погрешности,*
- 2) данные о чувствительности к другим газам, на которые прибор реагирует,

- 3) диапазон рабочих значений температуры окружающей среды,
  - 4) диапазон рабочих значений относительной влажности,
  - 5) напряжение питания прибора,
  - 6) параметры соединительных кабелей,
  - 7) сведения об автономных источниках питания,
  - 8) диапазон рабочих значений атмосферного давления,
  - 9) максимальное допускаемое значение скорости газовоздушного потока в окружающей среде,
  - 10) время прогрева прибора,
  - 11) время стабилизации;
- д) условия хранения и транспортирования прибора, запасных частей и принадлежностей, в том числе:
- 1) температуру,
  - 2) влажность,
  - 3) давление,
  - 4) срок хранения.

*Примечание* — Условия хранения и транспортирования в части воздействия климатических факторов внешней среды устанавливаются в соответствии с ГОСТ 15150;

- е) данные для пересчета содержания газа, применяемого при испытаниях и градуировке прибора, из числа процентов НКПР в число процентов, указывающее объемную долю;
- ж) сведения об отрицательных влияниях отравляющих веществ, неизмеряемых компонентов и атмосферы, обогащенной или обедненной кислородом, на характеристики прибора, а в случае с атмосферой, обогащенной кислородом, — на электробезопасность прибора;
- и) для прибора с принудительной подачей газа — максимальное и минимальное значения расхода и давления потока в пробоотборной линии, а также сведения о типе трубок, их диаметре и максимальной длине;
- к) для прибора с принудительной подачей газа — инструкции по предупреждению повреждений пробоотборных линий и обеспечению нормального потока анализируемого газа (см. 3.2.4);
- л) описания вида и значения всех аварийных сигналов и сигналов неисправностей, сведения об их продолжительности и операциях по отключению;
- м) инструкции по выявлению возможных источников неисправностей и сбоев в работе прибора и их устранению;
- н) сведения о наличии или отсутствии блокирования при срабатывании устройств аварийной сигнализации, контактов для подключения исполнительных устройств или выходов для аварийного сигнала (см. 3.2.3.1);
- о) для прибора с автономным источником питания — инструкции по установке и обслуживанию источника питания;
- п) перечень запасных частей;
- р) перечень дополнительных (необязательных) принадлежностей, поставляемых с прибором по желанию потребителя (например, приспособлений для защиты от атмосферных воздействий), с их идентификацией и указанием их влияния на характеристики прибора, включая чувствительность и время установления показаний;
- с) подробные сведения о сертификации прибора, данных маркировки и особых условиях эксплуатации;
- т) срок и рекомендуемые условия хранения запасных частей и принадлежностей, требующих специального хранения;
- у) другие инструкции или специальные сведения, обусловленные спецификой прибора (например, такого, как прибор с нелинейной шкалой), вместо или в дополнение к указанным в 3.3 и 3.4а — 3.4г;
- ф) адреса предприятия-изготовителя и предприятий, осуществляющих сервисное обслуживание прибора.

### **3.5 Датчики с диффузионной подачей газа**

*Примечание* — Требования к датчикам с диффузионной подачей газа находятся в стадии рассмотрения.

*Требования к датчикам с диффузионной подачей газа должны быть установлены в стандартах или технических условиях на приборы конкретных типов.*

## 4 Методы испытаний

### 4.1 Введение

Методы и процедуры испытаний, описанные в 4.2—4.4, предназначены для проверки соответствия прибора требованиям к характеристикам, установленным в стандартах, указанных в 1.1.1.

*Методы испытаний для проверки соответствия прибора требованиям взрывозащиты — по ГОСТ Р 51330.0, ГОСТ Р 51330.1, ГОСТ Р 51330.3, ГОСТ Р 51330.6—ГОСТ Р 51330.8, ГОСТ Р 51330.10, ГОСТ Р 51330.12, ГОСТ Р 51330.14, ГОСТ Р 51330.17, ГОСТ 22782.3 согласно используемым видам взрывозащиты.*

### 4.2 Общие требования к испытаниям

#### 4.2.1 Образцы и последовательность испытаний

4.2.1.1 Испытания проводят на одном и том же образце. Другие образцы могут быть использованы для испытаний, как указано в 4.2.1.2.

4.2.1.2 Образец должен быть подвергнут всем испытаниям, описанным в 4.4, в соответствии с типом прибора. Испытания проводят в последовательности, указанной ниже. Однако испытания 4) и 5) допускается проводить в иной последовательности, согласованной между изготовителем и испытательной лабораторией. Все испытания 1) — 7) должны дать положительные результаты на одном образце. Для испытаний 8), 9) могут быть использованы другие образцы.

Последовательность испытаний

1) Испытания прибора в условиях хранения и транспортирования (4.4.2).

2) Подготовка и проверка прибора, в том числе:

- проверка градуировки и регулирования (4.4.3);
- проверка порога срабатывания (4.4.6);
- проверка влияния расхода анализируемого газа (4.4.11);
- определение времени прогрева (4.4.15);
- определение времени установления показаний (4.4.16);
- определение минимального времени измерения (4.4.17);
- проверка влияния пробоотборного зонда (4.4.22);
- проверка влияния комплекта средств метрологического обеспечения (раздел 5).

3) Проверка стабильности:

- проверка кратковременной стабильности прибора непрерывного действия (4.4.4.1);
- проверка стабильности прибора эпизодического действия (4.4.5).

4) Механические испытания:

- на воздействие вибрации (4.4.13);
- на воздействие ударов при свободном падении (4.4.14).

5) Проверка времени работы прибора от аккумуляторной батареи (4.4.19).

Проверка влияния отклонений напряжения питания от номинального значения (4.4.20).

Проверка устойчивости:

- к прерываниям электропитания, наносекундным импульсным помехам и скачкообразным изменениям напряжения (4.4.21);

- к электромагнитным помехам (4.4.25).

6) Проверка влияния пространственного положения (4.4.12).

7) Проверка устойчивости к воздействию климатических факторов:

- температуры (4.4.7);
- давления (4.4.8);
- влажности (4.4.9);
- скорости газовоздушного потока (4.4.10).

8) Проверка долговременной стабильности прибора непрерывного действия (4.4.4.2—4.4.4.5).

9) Проверка устойчивости к воздействию:

- газовой перегрузки (4.4.18);
- пыли (4.4.23);
- отравляющих веществ и неизмеряемых компонентов (4.4.24).

4.2.1.3 Кроме того, проводят испытания с целью проверки соответствия прибора требованиям к конструкции (3.2).

Требования к этим испытаниям являются самоочевидными, за исключением относящихся к проверке срабатывания сигнала неисправности при коротком замыкании (3.2.4). Каждый провод, соединяющий измерительный блок с любым выносным датчиком, заменяют нагрузочными резис-

торами. Значения сопротивлений этих резисторов должны быть равны максимальным значениям сопротивлений соединительных проводов, исходя из данных, указанных в руководстве по эксплуатации (см. 3.4г).

Устройство, применяемое для создания короткого замыкания, должно иметь незначительное сопротивление. Его подключают к цепи на концах нагрузочных резисторов, соединенных с датчиком.

4.2.1.4 Прибор, имеющий более одного диапазона измерений для одного или разных газов или паров, следует испытывать в каждом диапазоне.

Объем испытаний для второго и следующих диапазонов измерений — по согласованию между изготовителем и испытательной лабораторией.

#### 4.2.2 Подготовка прибора к испытаниям

Прибор должен быть подготовлен и установлен в соответствии с руководством по эксплуатации, включая все необходимые соединения, начальные регулировки и проверки. При необходимости регулировки можно проводить в начале каждого испытания.

При подготовке к испытаниям должны быть учтены также следующие требования.

##### а) Приборы с выносными датчиками

При испытаниях по 4.4 выносной датчик должен быть в полном оснащении (включая любые обычно прикрепляемые защитные механические части).

В случае, когда прибор может работать более чем с одним выносным датчиком, испытаниям подвергают только один датчик. При необходимости испытания проводят с заменой всех датчиков, кроме одного, имитирующими устройствами с полными сопротивлениями, создающими наихудшие условия по нагрузке. Эти условия определяет испытательная лаборатория в соответствии с ограничениями по применению прибора, указанными в руководстве по эксплуатации (см. 3.4г).

Для прибора с выносными датчиками все испытания проводят с применением сопротивлений (с таким же температурным коэффициентом, как у соединительного провода), включаемых в цепь датчика для имитации максимального сопротивления линии связи, за исключением случаев, когда минимальное сопротивление линии связи создает более жесткие условия испытаний.

##### б) Приборы со встроенными датчиками

Прибор со встроенным датчиком испытывают в полном оснащении, без удаления каких-либо обычно прикрепляемых частей (включая пробоотборный зонд при испытаниях по 4.4.11, 4.4.15—4.4.17).

##### в) Сигнализаторы

При испытаниях сигнализатора для считывания показаний применяют внешний измерительный прибор, подключаемый в специальных точках (см. 3.2.2.2).

Во всех случаях дополнительные (необязательные, поставляемые по желанию потребителя) части должны быть либо установлены на любом приборе, либо сняты в зависимости от того, какое условие даст наиболее неблагоприятный результат (на усмотрение испытательной лаборатории) для проводимого испытания.

#### 4.2.3 Специальная накладка для градуировки и испытаний

Специальная накладка (насадка), применяемая испытательной лабораторией для градуировки или подачи газа к датчику, в частности давление и скорость газа внутри накладки (насадки), не должны оказывать влияние на полученные результаты.

*Примечание* — Испытательной лаборатории следует учитывать мнение изготовителя при выборе конструкции градуировочной накладки (насадки). Изготовитель может поставлять с прибором подходящую накладку (насадку) вместе с рекомендациями по давлению или расходу градуировочных газов.

4.2.4 При испытаниях приборов должны применяться средства измерений, поверенные согласно [2]. Испытательное оборудование должно быть аттестовано в соответствии с ГОСТ Р 8.568.

### 4.3 Нормальные условия испытаний

#### 4.3.1 Общие требования

Условия испытаний, указанные в 4.3.2—4.3.10, следует соблюдать для всех испытаний, если иные условия не установлены в настоящем стандарте или соответствующих стандартах, указанных в 1.1.1.

#### 4.3.2 Газы для испытаний

Горючие газы для начальных проверок и всех последующих испытаний выбирают в соответствии с а) или б):

а) метан — для приборов, предназначенных для обнаружения и измерения содержания метана или рудничного газа, или смеси горючих газов, в которой присутствует метан;

б) другой горючий газ — для приборов, предназначенных для обнаружения и измерения содержания данного газа, или газ, являющийся типичным представителем семейства химически подобных горючих газов (кроме метана), — для приборов, предназначенных для данного семейства газов.

*Примечание* — В качестве данного газа или пара обычно используют газ, рекомендуемый изготовителем для испытаний.

Горючие газы используют в смеси с чистым воздухом (*нулевым газом*). *При содержании горючего газа выше 60 % НКПР в качестве нулевого газа следует использовать азот (не относится к приборам с термохимическими (термокаталитическими) датчиками).*

Для всех остальных газов, для контроля которых прибор может быть пригоден, изготовитель должен предоставить градуировочные характеристики (*номинальные функции преобразования для сигнализатора*) и данные о времени установления показаний, а испытательная лаборатория должна их проверить на типичных образцах этих газов.

#### Примечания

1 В случаях, когда применение нулевого газа является более предпочтительным, чем применение чистого воздуха, указания в тексте стандарта на чистый воздух допускается рассматривать как указания на нулевой газ.

2 Газовая смесь может быть приготовлена любым приемлемым методом, например методами, изложенными в ИСО 6142, ИСО 6145 или ИСО 6147.

3 При использовании паров относительная погрешность, с которой определяют объемную долю пара в ПГС, должна быть в пределах  $\pm 2$  %.

#### 4.3.3 Поверочные газовые смеси (ПГС)

Объемная доля горючего газа в ПГС должна быть следующей:

а) для приборов группы I с верхним пределом измерений объемной доли метана не более 5 % —  $(1,50 \pm 0,15)$  % или  $(2,0 \pm 0,2)$  % (по согласованию между изготовителем и испытательной лабораторией);

б) для остальных приборов группы I и всех приборов группы II — равной объемной доле в средней точке диапазона измерений прибора с допускаемыми отклонениями в пределах  $\pm 5$  % диапазона измерений и, по возможности, должна находиться вне пределов взрывоопасного диапазона;

в) относительная погрешность, с которой определяют объемную долю, должна быть в пределах  $\pm 2$  %.

*ПГС должна быть аттестована в порядке, установленном для стандартных образцов состава.*

#### 4.3.4 Расход газа

Расход газа при испытаниях, включая чистый воздух, устанавливают в соответствии с указаниями изготовителя.

*Примечание* — Для прибора с диффузионной подачей газа можно использовать градуировочную накладку (насадку) в соответствии с 4.2.3 или испытательную камеру (см. приложение В).

#### 4.3.5 Напряжение питания

а) Прибор, питаемый от сети, должен работать при отклонениях от номинальных значений напряжения и частоты в пределах  $\pm 2$  %.

б) Для кратковременных испытаний прибор, питаемый от автономных источников, в начале каждой серии испытаний следует оснащать полностью заряженной аккумуляторной батареей или новыми элементами питания. При длительных испытаниях для прибора допускается использовать стабилизированный источник питания.

#### 4.3.6 Температура окружающей среды

Температуру окружающей среды и газовоздушных смесей поддерживают постоянной с отклонениями в пределах  $\pm 2$  °C в диапазоне от 15 °C до 25 °C на протяжении каждого испытания.

#### 4.3.7 Атмосферное давление

Испытания проводят при атмосферном давлении с отклонениями в пределах  $\pm 1$  кПа. Для прибора, чувствительного к колебаниям давления, следует учитывать влияние изменений давления, используя результаты испытаний по 4.4.8.

#### 4.3.8 Влажность

Испытания проводят при постоянной относительной влажности окружающей среды с абсолютными отклонениями в пределах  $\pm 10$  % в диапазоне от 30 % до 70 % на протяжении каждого испытания, за исключением испытаний по 4.4.2, 4.4.7 и 4.4.9.



#### 4.3.9 Время стабилизации

В каждом случае, когда изменяются условия испытаний, прибор выдерживают при новых условиях в течение времени, необходимого для стабилизации прибора, прежде чем проводить измерения.

#### 4.3.10 Пространственное положение

Прибор испытывают в рабочем положении.

### 4.4 Методы испытаний

#### 4.4.1 Общие требования

Испытания проводят при соблюдении условий по 4.3, если иные условия не установлены в настоящем стандарте или соответствующих стандартах, указанных в 1.1.1.

Должны быть выполнены все испытания.

По окончании каждого испытания должны быть получены показания как в чистом воздухе, так и в ПГС, если иначе не установлено в настоящем стандарте или соответствующих стандартах, указанных в 1.1.1.

Для оценки соответствия прибора требованиям стандартов, указанных в 1.1.1, используют значения установившихся показаний (см. 2.6.2), полученных в чистом воздухе и ПГС, если иначе не установлено в настоящем стандарте или стандартах, указанных в 1.1.1.

#### 4.4.2 Испытания прибора в условиях хранения и транспортирования

Все части прибора в выключенном состоянии должны быть последовательно выдержаны в чистом воздухе при следующих условиях:

- а) при температуре минус  $(25\pm 3)$  °С — в течение 24 ч;
- б) при температуре окружающей среды — по меньшей мере в течение 24 ч;
- в) при температуре  $(60\pm 2)$  °С — в течение 24 ч;
- г) при температуре окружающей среды — по меньшей мере в течение 24 ч.

Указанные выше температуры могут быть изменены только по согласованию между изготовителем и испытательной лабораторией. Если испытание проводили при других температурах, они должны быть указаны в соответствующих документах.

#### 4.4.3 Проверка градуировки и регулирования

##### 4.4.3.1 Начальная подготовка

Прибор проверяют и, при необходимости, регулируют и настраивают в соответствии с руководством по эксплуатации для получения правильных показаний.

Для прибора, имеющего более одного диапазона измерений для одного или разных газов или паров, необходимый объем испытаний должен быть согласован между изготовителем и испытательной лабораторией.

##### 4.4.3.2 Проверка градуировочной характеристики газоанализатора (*номинальной функции преобразования у сигнализатора*). *Определение основной погрешности*

Прибор подвергают воздействию газа, выбранного в соответствии с 4.3.2, четырех объемных долей в ПГС, равномерно распределенных во всем диапазоне измерений прибора, начиная с наименьшей и заканчивая наибольшей из выбранных объемных долей. Данное испытание проводят три раза подряд.

##### 4.4.3.3 Проверка реакции на другие газы

Для прибора группы II проверяют градуировочные характеристики (*номинальные функции преобразования у сигнализатора*) или поправочные таблицы, приведенные изготовителем для других газов в руководстве по эксплуатации, определяя реакцию прибора на газы, являющиеся типичными представителями каждого семейства газов, по меньшей мере в трех разных точках диапазона измерений, равномерно распределенных в интервале между 20 % и 100 % диапазона измерений.

#### 4.4.4 Проверка стабильности (для приборов непрерывного действия)

**Примечание** — При этих испытаниях питание прибора можно осуществлять от внешнего источника.

##### 4.4.4.1 Кратковременная стабильность

Прибор должен работать в чистом воздухе непрерывно в течение 1 ч. Через каждые 10 мин на вход прибора подают ПГС до наступления стабилизации. Каждый раз перед подачей ПГС и после наступления стабилизации снимают показания.

##### 4.4.4.2 Долговременная стабильность (для стационарных и передвижных приборов группы I)

Прибор должен работать в чистом воздухе непрерывно в течение четырех недель. С интервалами в одну неделю на вход прибора подают ПГС в течение 8 ч. Показания снимают перед подачей ПГС, после наступления стабилизации и перед отключением подачи ПГС.

#### 4.4.4.3 Долговременная стабильность (для портативных приборов группы I)

Прибор должен работать в чистом воздухе непрерывно по 8 ч в день в течение четырех недель. Ежедневно во время работы на вход прибора подают ПГС в течение 1 ч. Показания снимают перед подачей ПГС, после наступления стабилизации и перед отключением подачи ПГС.

#### 4.4.4.4 Долговременная стабильность (для стационарных и передвижных приборов группы II)

Прибор должен работать в чистом воздухе непрерывно в течение 3 мес. В конце каждой двух недель на вход прибора подают ПГС до наступления стабилизации. Показания снимают перед подачей ПГС и перед ее отключением.

В конце первого цикла испытаний подачу ПГС осуществляют в течение 8 ч. Показания снимают перед подачей ПГС, после наступления стабилизации и перед отключением подачи ПГС.

#### 4.4.4.5 Долговременная стабильность (для портативных приборов группы II)

Прибор должен работать в чистом воздухе непрерывно по 8 ч в день в течение четырех недель. В течение каждого периода работы однократно на вход прибора подают ПГС до наступления стабилизации. Показания снимают перед подачей ПГС и после наступления стабилизации.

#### 4.4.5 Проверка стабильности (для приборов эпизодического действия)

4.4.5.1 Приборы эпизодического действия группы I с верхним пределом измерений объемной доли метана в воздухе не более 5 % и все приборы группы II

На вход прибора в течение 1 мин подают чистый воздух, затем в течение 1 мин — ПГС. Показание снимают в чистом воздухе и в ПГС после наступления стабилизации. Данную операцию повторяют 200 раз.

4.4.5.2 Приборы эпизодического действия группы I с верхним пределом измерений объемной доли метана в воздухе до 100 %

На вход прибора в течение 1 мин подают чистый воздух, затем в течение 1 мин — ПГС. Показание снимают в чистом воздухе и в ПГС после наступления стабилизации. Данную операцию повторяют 200 раз.

*Примечание* — При этих испытаниях питание прибора можно осуществлять от внешнего источника.

#### 4.4.6 Проверка порога срабатывания

Если в приборе предусмотрены:

- а) один или несколько настраиваемых порогов срабатывания или
- б) фиксированный порог(и) срабатывания,

проверяют включение аварийной сигнализации следующим образом:

1) для прибора типа а) с одним порогом срабатывания порог настраивают равным 90 % объемной доли горючего газа в ПГС. Для прибора типа а) с более чем одним порогом срабатывания как можно больше порогов поочередно настраивают равными 90 % объемной доли горючего газа в ПГС. Аварийная сигнализация должна включаться после подачи ПГС;

2) для прибора типа б), у которого порог срабатывания находится в диапазоне от 70 % до 90 % объемной доли горючего газа в ПГС, аварийная сигнализация должна включаться после подачи ПГС;

3) для других приборов типов а) и б), для каждого аварийного сигнала, который имеет порог срабатывания ниже 70 % или выше 90 % объемной доли горючего газа в ПГС, порог настраивают как можно ближе к 90 % объемной доли горючего газа в ПГС и датчик подвергают воздействию газозудной смеси с объемной долей горючего газа, равной  $(120 \pm 10)$  % значения порога срабатывания. Аварийная сигнализация должна включаться после подачи данной смеси.

Во всех случаях ПГС подают в течение времени, необходимого для срабатывания аварийной сигнализации, но не более удвоенного времени установления показаний  $t(90)$ .

*Для потребностей экономики страны более предпочтительно проводить проверку порога (порогов) срабатывания путем подачи в специальные точки прибора (см. 3.2.2.2) плавно изменяющегося электрического сигнала от внешнего источника, вызывающего срабатывание сигнализации. При срабатывании сигнализации фиксируют значение электрического сигнала, которое приводят ко входу прибора по градуировочной характеристике (для газоанализатора) или номинальной функции преобразования (для сигнализатора).*

#### 4.4.7 Проверка устойчивости к воздействию температуры

Испытание проводят в климатической камере, выдерживая датчик или прибор при заданной температуре с отклонениями в пределах  $\pm 2$  °С.

Когда температура датчика или прибора достигнет значения, указанного в соответствующем стандарте (см. 1.1.1), на вход датчика последовательно подают чистый воздух и ПГС, температура которых должна быть равна температуре среды в климатической камере. Температура точки росы

чистого воздуха и ПГС должна быть ниже самой низкой температуры климатической камеры и поддерживаться постоянной во время испытания.

#### 4.4.8 Проверка устойчивости к воздействию давления

Влияние изменения давления проверяют, помещая датчик или прибор (вместе с побудителем расхода, если он предусмотрен) в испытательную камеру, которая позволяет изменять давление чистого воздуха и ПГС. Давление в камере поддерживают на заданном уровне в течение 5 мин, затем снимают показание. Показания снимают как в чистом воздухе, так и в ПГС.

#### 4.4.9 Проверка устойчивости к воздействию влажности

На датчик последовательно подают чистый воздух при трех заданных значениях влажности, используя климатическую камеру или накладку (насадку). Затем данную процедуру повторяют с применением ПГС. Абсолютная погрешность, с которой определяют значения относительной влажности, должна быть в пределах  $\pm 3\%$ .

Содержание измеряемого газа в ПГС поддерживают постоянным либо вводят поправку на его изменение из-за растворения газа в воде.

#### 4.4.10 Проверка устойчивости к воздействию скорости газозвдушного потока

##### 4.4.10.1 Общие положения

Влияние скорости газозвдушного потока в диапазоне от 0 до 6 м/с на прибор, оснащенный датчиками с диффузионной подачей газа, проверяют в соответствии с условиями испытаний, указанными в 4.4.10.2.

##### 4.4.10.2 Условия испытаний

Выносные датчики и, если возможно, приборы со встроенными датчиками в целом испытывают на аэродинамической установке при отсутствии принудительной вентиляции и при скорости газозвдушного потока 6 м/с.

**Примечание** — Аэродинамическая установка должна формировать поток чистого воздуха и ПГС таким образом, чтобы могли быть выполнены требования стандартов, указанных в 1.1.1.

Для приборов со встроенными датчиками, размеры которых не позволяют проводить испытания на аэродинамической установке, допускается применять другие средства испытаний, позволяющие создавать поток.

Ориентацию датчика относительно направления потока выбирают таким образом, чтобы проверить воздействие потока на неподвижный прибор в каждом из трех взаимно перпендикулярных направлений.

#### Примечания

1 Направления потока, которые маловероятны на практике в связи с конструкцией прибора или указаны изготовителем как недопустимые, проверять не следует.

2 Если имеется направление потока, при котором влияние скорости зависит от того, будет ли этот поток по отношению ко входу датчика набегающим или уходящим, следует проверить оба эти случая.

#### 4.4.11 Проверка влияния расхода анализируемого газа

В приборе с автоматизированной принудительной подачей газа должен быть предусмотрен индикатор снижения расхода ниже допустимого уровня.

Влияние расхода проверяют путем его изменения:

- от 130 % номинального значения расхода или, если это невозможно, от номинального значения расхода;

- до 50 % номинального значения расхода или до значения, при котором прибор подает сигнал неисправности, если это значение выше.

#### 4.4.12 Проверка влияния пространственного положения

##### 4.4.12.1 Портативные приборы

Датчик или весь прибор поворачивают на  $360^\circ$  вокруг каждой из трех взаимно перпендикулярных осей. Показания снимают через каждые  $90^\circ$ .

##### 4.4.12.2 Стационарные и передвижные приборы

Датчик или прибор со встроенным датчиком поворачивают вокруг каждой из трех взаимно перпендикулярных осей в пределах границ пространственного положения, указанных изготовителем, но не менее чем на угол  $\pm 15^\circ$  от рабочего положения.

#### 4.4.13 Испытание на воздействие вибрации

##### 4.4.13.1 Испытательный стенд

Стенд для испытания на вибрацию должен быть оборудован вибрационным столом, способным

создавать вибрацию изменяющейся частоты и переменного-постоянной амплитуды смещения (или ускорения) в соответствии с требованиями следующих процедур при закреплении испытуемого прибора в рабочем положении.

#### 4.4.13.2 Процедуры испытаний

4.4.13.2.1 Прибор включают, закрепляют на испытательном стенде и подвергают воздействию вибрации последовательно в каждой из трех взаимно перпендикулярных плоскостей.

Значение порога срабатывания во время испытания не должно превышать 20 % значения порога срабатывания при эксплуатации.

Прибор закрепляют на вибрационном столе тем же способом, который предусмотрен для эксплуатации, используя для этого любые упругие средства крепления, несущие или зажимные приспособления, поставляемые вместе с прибором.

Прибор подвергают воздействию вибрации в заданном диапазоне частот, при заданном смещении или заданной постоянной амплитуде ускорения в течение 1 ч в каждой из трех взаимно перпендикулярных плоскостей. Скорость изменения частоты не должна превышать 10 Гц/мин.

#### 4.4.13.2.2 Процедура 1

Для выносных датчиков параметры испытательного режима должны быть следующими:

- диапазон частот 10—30 Гц, полное смещение 1 мм;
- диапазон частот 31—150 Гц, амплитуда ускорения  $19,6 \text{ м/с}^2$  (2 г).

Примечание — Данную методику применяют также для приборов со встроенными датчиками.

#### 4.4.13.2.3 Процедура 2

Для блоков управления, устанавливаемых отдельно от датчиков, параметры испытательного режима должны быть следующими:

- диапазон частот 10—30 Гц, полное смещение 1 мм;
- диапазон частот 31—100 Гц, амплитуда ускорения  $19,6 \text{ м/с}^2$  (2 г).

4.4.13.2.4 По завершении испытания датчик прибора последовательно подвергают воздействию чистого воздуха и ПГС.

#### 4.4.14 Испытание на воздействие ударов при свободном падении

Данному испытанию подвергают только портативные приборы и выносные датчики стационарных приборов. Если изготовитель рекомендует, чтобы прибор при эксплуатации находился в футляре, то прибор испытывают в футляре.

4.4.14.1 Прибор во включенном состоянии отпускают с высоты 1 м для свободного падения на бетонную поверхность.

4.4.14.2 Испытание по 4.4.14.1 повторяют три раза, перед каждым падением прибор поворачивают к бетонной поверхности другой стороной.

4.4.14.3 Прибор считают не выдержавшим данное испытание, если после испытания он окажется очевидно в неработоспособном состоянии.

Примечание — Отказы, возникающие в результате данного испытания, могут не проявиться до проведения следующих необходимых испытаний.

4.4.14.4 Прибор сначала подвергают воздействию чистого воздуха, затем — воздействию ПГС.

4.4.15 Определение времени прогрева (не применяется к приборам эпизодического действия)

Значение порога срабатывания во время испытания не должно превышать 20 % значения порога срабатывания при эксплуатации.

Прибор в выключенном состоянии выдерживают в чистом воздухе в течение 24 ч. Затем прибор включают в чистом воздухе и измеряют время прогрева.

Прибор группы I в выключенном состоянии выдерживают в чистом воздухе еще в течение 24 ч. После этого прибор выдерживают в ПГС в течение 5 мин, затем его включают в ПГС и измеряют время прогрева.

4.4.16 Определение времени установления показаний (не применяется к приборам эпизодического действия)

Прибор включают в чистом воздухе и по истечении времени, равного по крайней мере удвоенному времени прогрева прибора, определенному при испытаниях по 4.4.15, не выключая, прибор или датчик(и):

а) подвергают воздействию скачкообразного перехода из чистого воздуха в ПГС, подачу которой осуществляют, используя соответствующее оборудование (см. приложение В);

б) после наступления стабилизации в ПГС подвергают воздействию скачкообразного перехода снова в чистый воздух.

Определяют время установления показаний  $t(50)$  и  $t(90)$  (см. 2.6.6) для случаев а) и б).

Время установления показаний определяют у прибора в состоянии поставки и без дополнительных (необязательных) принадлежностей, например таких, как приспособления для защиты от атмосферных воздействий.

4.4.17 Определение минимального времени измерения (для приборов эпизодического действия)

ПГС подают на вход прибора одновременно с началом процедуры измерения.

4.4.18 Проверка устойчивости к воздействию газовой перегрузки (для приборов с верхним пределом измерений объемной доли метана не более 5 % или с верхним пределом измерений содержания горючих газов до 100 % НКПР)

Весь прибор или выносной датчик стационарного или передвижного прибора подвергают испытаниям в соответствии с 4.4.18.1 и 4.4.18.2, используя испытательное оборудование, воспроизводящее внезапное воздействие повышенного содержания газа, например такое, как описано в приложении В.

4.4.18.1 Проверка однозначности получаемой информации

Прибор или выносной датчик подвергают воздействию скачкообразного перехода из чистого воздуха в ПГС с объемной долей горючего газа 100 % и выдерживают в этой ПГС в течение 2 мин или, в случае испытания прибора эпизодического действия, имеющего встроенный временной цикл, в течение минимального времени измерения.

4.4.18.2 Испытание на остаточный эффект

4.4.18.2.1 Приборы эпизодического действия

Прибор подвергают воздействию газозадушной смеси с объемной долей горючего газа 50 %, затем — воздействию чистого воздуха. Продолжительность каждого воздействия должна быть равна минимальному времени измерения. Данную операцию выполняют 50 раз. После этого прибор пять раз включают в чистом воздухе, продолжительность работы при каждом включении должна быть равна минимальному времени измерения. Затем прибор подвергают воздействию ПГС.

4.4.18.2.2 Приборы непрерывного действия

Прибор или выносной датчик подвергают воздействию скачкообразного перехода из чистого воздуха в газозадушную смесь с объемной долей горючего газа 50 % и выдерживают в ней 3 мин. Затем датчик подвергают воздействию чистого воздуха в течение 20 мин, после чего — воздействию ПГС.

4.4.19 Проверка времени работы прибора от аккумуляторной батареи

4.4.19.1 Портативные приборы непрерывного действия

4.4.19.1.1 Прибор с полностью заряженной к началу испытания батареей должен непрерывно работать в чистом воздухе в течение:

- а) 8 ч, если прибор имеет устройство включения и выключения, доступное для пользователя;
- б) 10 ч, если прибор не имеет такого устройства, или
- в) любое более продолжительное время, указанное изготовителем.

По окончании указанного времени работы прибор подвергают воздействию ПГС.

4.4.19.1.2 Далее прибор должен продолжить работу сначала до появления сигнала о разряде батареи и затем еще в течение 10 мин.

4.4.19.2 Портативные приборы эпизодического действия

4.4.19.2.1 Прибор с полностью заряженной к началу испытания батареей включают в чистом воздухе 200 раз.

Продолжительность работы прибора при каждом включении должна быть равна минимальному времени измерения. Между включениями прибор выдерживают в выключенном состоянии в течение 1 мин. После выполнения 200 включений прибор подвергают воздействию ПГС.

4.4.19.2.2 Далее включения прибора должны быть продолжены до появления сигнала о разряде батареи, после чего выполняют еще 10 включений.

4.4.20 Проверка влияния отклонений напряжения питания от номинального значения

4.4.20.1 Общие положения

Прибор должен быть установлен для испытаний при нормальных условиях (см. 4.3), номинальных напряжении и частоте тока питания. Затем прибор подвергают испытаниям, указанным в 4.4.20.2 и 4.4.20.3. Для приборов с выносными датчиками испытания проводят при максимальном и минимальном сопротивлениях соединительного кабеля.

4.4.20.2 Приборы с питанием от источников переменного тока и внешних источников постоянного тока

Градуировочная характеристика прибора (*номинальная функция преобразования у сигнализатора*) должна быть проверена при значениях напряжения питания, составляющих 115 % и 80 % номинального напряжения.

#### 4.4.20.3 Приборы с другими источниками питания

Если изготовитель предусматривает другие источники питания, отличные от указанных в 4.4.20.2, то прибор испытывают при максимальном и минимальном значениях напряжения, указанных изготовителем.

#### 4.4.21 Проверка устойчивости к прерываниям электропитания, наносекундным импульсным помехам и скачкообразным изменениям напряжения

##### 4.4.21.1 Общие положения

Прибор устанавливают для испытаний при нормальных условиях в соответствии с 4.3 и затем подвергают испытаниям, указанным в 4.4.21.2—4.4.21.4, в чистом воздухе.

Значение порога срабатывания во время испытания не должно превышать 20 % значения порога срабатывания при эксплуатации.

##### 4.4.21.2 Кратковременное прерывание электропитания

Электропитание прерывают на 10 мс 10 раз с интервалами между прерываниями средней продолжительностью 10 с.

##### 4.4.21.3 Наносекундные импульсные помехи

Прибор испытывают в соответствии с ГОСТ Р 51317.4.4, степень жесткости испытаний — 2. Продолжительность испытаний должна составлять 1 мин для каждой испытываемой линии.

##### 4.4.21.4 Скачкообразные изменения напряжения

Для прибора с питанием от источника переменного тока или от внешнего источника постоянного тока напряжение питания увеличивают на 10 %, поддерживают на этом уровне до наступления стабилизации, а затем снижают до уровня на 15 % ниже номинального напряжения. Каждое изменение напряжения должно происходить в пределах 10 мс.

#### 4.4.22 Проверка влияния пробоотборного зонда

Если для прибора предусмотрен пробоотборный зонд, сначала на вход прибора без зонда подают ПГС и снимают показание. Затем к прибору присоединяют пробоотборный зонд и испытание повторяют.

#### 4.4.23 Проверка устойчивости к воздействию пыли (только для приборов с диффузионной подачей газа)

Моделируют воздействие пыли, равномерно уменьшая на 50 % площадь входного отверстия прибора, через которое поступает газ, и затем прибор подвергают воздействию чистого воздуха и ПГС.

#### 4.4.24 Проверка устойчивости к воздействию отравляющих веществ и неизмеряемых компонентов

##### 4.4.24.1 Отравляющие вещества (применяется для приборов группы I с термokatалитическими датчиками)

Прибор подвергают воздействию метановоздушной смеси с объемной долей метана 1 % и примесью гексаметилдисилоксана объемной долей  $10 \text{ млн}^{-1}$ . В этой среде прибор непрерывного действия должен отработать непрерывно в течение 40 мин, прибор эпизодического действия должен выполнить 100 измерений.

**Примечание** — Если изготовитель заявляет о повышенной устойчивости прибора к отравляющим веществам, методика испытаний, применяемая для подтверждения этих заявлений, может быть согласована между потребителем, изготовителем и испытательной лабораторией. Сведения о возможных отравляющих веществах и их воздействиях на характеристики датчиков приведены в МЭК 61779-6.

##### 4.4.24.2 Неизмеряемые компоненты

Прибор последовательно подвергают воздействию следующих газовых смесей.

- а) Прибор группы I с верхним пределом измерений объемной доли метана в воздухе не более 5 %:
  - 1) метан объемной долей 1,5 % + кислород объемной долей 13,0 % в азоте;
  - 2) метан объемной долей 1,5 % + углекислый газ объемной долей 5,0 % в воздухе;
  - 3) метан объемной долей 1,500 % + этан объемной долей 0,075 % в воздухе.
- б) Прибор группы I с верхним пределом измерений объемной доли метана до 100 %:
  - 1) метан объемной долей 50,0 % + кислород объемной долей 6,5 % в азоте;
  - 2) метан объемной долей 50 % + углекислый газ объемной долей 5 % в азоте;
  - 3) метан объемной долей 50,0 % + этан объемной долей 2,5 % в азоте.

Газовые смеси могут быть приготовлены любым приемлемым методом. Допускаемые отклонения объемной доли каждого компонента смесей от номинального значения должны быть в пределах  $\pm 10\%$  номинального значения.

Относительная погрешность, с которой определяют действительное значение объемной доли метана, должна быть в пределах  $\pm 2\%$ .

#### 4.4.25 Проверка устойчивости к электромагнитным помехам

Прибор, включая датчик и линии связи, подвергают испытанию на помехоустойчивость в соответствии с ГОСТ Р 51317.4.1 и ГОСТ Р 51317.4.3. Степень жесткости испытания — 2, напряженность электромагнитного поля при испытании — 3 В/м.

Значение порога срабатывания во время испытания не должно превышать 20 % значения порога срабатывания при эксплуатации.

Испытание проводят в чистом воздухе.

В случае испытаний систем дистанционного контроля, в которых блок управления предназначен для монтажа в общей стойке, такой блок управления подвергают испытанию на помехоустойчивость в оболочке, поставляемой изготовителем. Руководство по эксплуатации должно информировать потребителя, что блок управления таких систем при эксплуатации должен находиться в оболочке, чтобы избежать неблагоприятных электромагнитных воздействий.

**Примечание** — Требования к электромагнитному излучению приборов могут быть установлены в других стандартах.

## 5 Комплект средств метрологического обеспечения

Если вместе с прибором поставляют комплект средств метрологического обеспечения, проводят следующее испытание:

а) прибор проверяют и регулируют в соответствии с 4.4.3.1, соблюдая условия 4.3 и используя оборудование, применяемое для испытаний по 4.4;

б) применяют комплект средств метрологического обеспечения в соответствии с инструкциями изготовителя и проверяют ответную реакцию прибора.

### ПРИЛОЖЕНИЕ А (обязательное)

#### **Концентрационные пределы распространения пламени (НКПР и ВКПР) некоторых горючих газов и паров**

Концентрационные пределы распространения пламени (НКПР и ВКПР) некоторых горючих газов и паров представлены в таблице А.1 только для выполнения испытаний в соответствии с настоящим стандартом. Данные таблицы А.1 соответствуют ГОСТ Р 51330.19.

В таблице используют следующее сокращение: БЭМЗ — безопасный экспериментальный максимальный зазор.

Значения относительной плотности, приведенные в таблице, определены при нормальных температуре и давлении, если не указано иначе.

Таблица А.1 — Данные о воспламеняемости

Газ или пар	Химическая формула	Относительная плотность по воздуху	Температура вспышки, °С	Концентрационный предел распространения пламени				Температура самовоспламенения, °С	ВЭМ, мм	Группа взрывоопасных смесей по ГОСТ Р 5130,5	Категория взрывоопасности смесей по ГОСТ Р 5130,11
				нижний	верхний	нижний	верхний				
				нижний	верхний	нижний	верхний				
1 Ацетальдегид	$\text{CH}_3\text{CHO}$	1,52	-38	4,00	60,0	74	1108	172	0,92	T3	IIA
2 Уксусная кислота	$\text{CH}_3\text{COOH}$	2,07	40	4,00	19,9	100	533	464	1,76	T1	IIA
3 Ангидрид уксусной кислоты	$(\text{CH}_3\text{CO})_2\text{O}$	3,52	49	2,00	10,0	85	428	334	1,23	T2	IIA
4 Ацетон	$(\text{CH}_3)_2\text{CO}$	2,00	Менее -20	2,50	13,0	60	316	535	1,01	T1	IIA
5 Ацетонитрил	$\text{CH}_3\text{CN}$	1,42	2	3,00	16,0	51	275	523	1,50	T1	IIA
6 Ацетилхлорид	$\text{CH}_3\text{COCl}$	2,70	-4	5,00	19,0	157	620	390	—	T2	IIA
7 Ацетилен	$\text{CH} \equiv \text{CH}$	0,90	—	2,30	100,0	24	1092	305	0,37	T2	IIC
8 Ацетилфторид	$\text{CH}_3\text{COF}$	2,14	Менее -17	5,60	19,9	142	505	434	1,54	T2	IIA
9 Пропеналь (акролеин)	$\text{CH}_2=\text{CHCHO}$	1,93	-26	2,85	31,8	65	728	217	0,72	T3	IIB
10 Пропеновая (акриловая) кислота	$\text{CH}_2=\text{CHCOOH}$	2,48	48	2,90	—	85	—	406	0,86	T2	IIB
11 Пропенонитрил (акрилонитрил)	$\text{CH}_2=\text{CHCN}$	1,83	-5	2,80	28,0	64	620	480	0,87	T1	IIB
12 Пропеноилхлорид (акрилоилхлорид)	$\text{CH}_2\text{CHCOCl}$	3,12	-8	2,68	18,0	220	662	463	1,06	T1	IIA
13 Пропенилацетат (аллилацетат)	$\text{CH}_2=\text{CHCH}_2\text{OOCCH}_3$	3,45	13	1,70	9,30	69	3800	348	0,96	T2	IIA
14 2-Пропен-1-ол (аллиловый спирт)	$\text{CH}_2=\text{CHCH}_2\text{OH}$	2,00	21	2,50	18,0	61	438	378	0,84	T2	IIB
15 3-Хлор-1-пропен (аллилхлорид)	$\text{CH}_2=\text{CHCH}_2\text{Cl}$	2,64	-32	2,90	14,8	92	505	390	1,17	T2	IIA
16 1-Пропенилокси-2,3-эпоксипропан (1-аллилокси-2,3-эпоксипропан)	$\text{CH}_2=\text{CH}-\text{CH}_2-\text{O}-\text{C}(\text{CH}_2)_2\text{CH}_2\text{O}$	3,94	45	—	—	—	—	220	0,70	T3	IIB
17 2-Аминоэтанол	$\text{NH}_2\text{CH}_2\text{CH}_2\text{OH}$	2,10	85	—	—	—	—	410	—	T2	IIA
18 Аммиак	$\text{NH}_3$	0,59	—	15,0	33,6	107	240	630	3,18	T1	IIA
19 Бензедрин	$\text{C}_6\text{H}_5\text{CH}_2\text{CH}(\text{NH}_2)\text{CH}_3$	4,67	89	—	—	—	—	—	—	—	IIA
20 Анилин	$\text{C}_6\text{H}_5\text{NH}_2$	3,22	75	1,20	11,0	47	425	617	—	T1	IIA
21 Азепан	$\text{CH}_2(\text{CH}_2)_5\text{NH}$	3,41	23	1,10	7,30	48	323	279	1,00	T3	IIA
22 Бензальдегид	$\text{C}_6\text{H}_5\text{CHO}$	3,66	64	1,40	—	62	—	184	—	T4	IIA



Продолжение таблицы А.1

Газ или пар	Химическая формула	Относительная плотность по воздуху	Температура вспышки, °С	Концентрационный предел распространения пламени				Температура самовоспламенения, °С	ВМЗ, мм	Группа взрывоопасных смесей по ГОСТ Р 51330,5	Категория взрывоопасности смесей по ГОСТ Р 51330,11
				нижний	верхний	нижний	верхний				
23 Бензол	$C_6H_6$	2,70	-11	1,20	8,60	39	280	560	0,99	T1	IIA
24 1-Бромбутан	$CH_3(CH_2)_2CH_2Br$	4,72	13	2,50 <sup>1)</sup>	6,60 <sup>1)</sup>	143	380	265	—	T3	IIA
25 2-Бром-1,1-диэтоксигетан	$(CH_3CH_2O)_2CHCH_2Br$	7,34	57	—	—	—	—	175	1,00	T4	IIA
26 Бромэтан	$CH_3CH_2Br$	3,75	Менее -20	6,70	11,3	306	517	511	—	T1	IIA
27 1,3-Бутадиен	$CH_2=CHCH=CH_2$	1,87	-85	1,40	16,3	31	365	430	0,79	T2	IIB
28 Бутан	$C_4H_{10}$	2,05	-60	1,40	9,3	33	225	372	0,98	T2	IIA
29 Изобутан	$(CH_3)_2CHCH_3$	2,00	—	1,30	9,8	31	236	460	0,95	T1	IIA
30 1-Бутанол	$CH_3(CH_2)_2CH_2OH$	2,55	29	1,70	12,0	52	372	340	0,94	T2	IIA
31 Бутанон	$CH_3CH_2COCH_3$	2,48	-9	1,80	10,0	50	302	404	0,84	T2	IIB
32 1-Бутен	$CH_2=CHCH_2CH_3$	1,95	-80	1,60	10,0	38	235	384	0,94	T2	IIA
33 2-Бутен	$CH_3CH=CHCH_3$	1,94	—	1,60	10,0	40	228	325	0,89	T2	IIB
34 3-Бутен-3-олид	$CH_2=C(CH_3)CH=O$	2,90	33	—	—	—	—	262	0,84	T3	IIB
35 2-(2-Бутоксиэтокси)этанол	$CH_3(CH_2)_3OCH_2CH_2OCH_2CH_2OH$	5,59	78	—	—	—	—	225	1,11	T3	IIA
36 Бутилацетат	$CH_3COOCH_2(CH_2)_2CH_3$	4,01	22	1,30	9,0	64	466	330	1,04	T2	IIA
37 н-Бутилакрилат	$CH_2=CHCOOC_4H_9$	4,41	38	1,20	8,0	63	425	268	0,88	T3	IIB
38 Бутиламин	$CH_3(CH_2)_3NH_2$	2,52	-12	1,70	9,8	49	286	312	0,92	T2	IIA
39 Изобутиламин	$(CH_3)_2CHCH_2NH_2$	2,52	-20	1,47	10,8	44	330	374	1,15	T2	IIA
40 1-Бутокси-2,3-эпоксипропан	$CH_3(CH_2)_3OCH_2CH(CH_2O)$	4,48	44	—	—	—	—	215	0,78	T3	IIB
41 Бутилгидроксиацетат	$HOCH_2COOC_4H_9$	4,45	61	—	—	—	—	—	0,88	—	IIB
42 Изобутилизобутират	$(CH_3)_2CHCOOCH_2CH(CH_3)_2$	4,93	34	0,80	—	47	—	424	1,00	T2	IIA
43 Бутилметакрилат	$CH_2=C(CH_3)COO(CH_2)_3CH_3$	4,90	53	1,00	6,8	58	395	289	0,95	T3	IIA
44 трет-Бутоксиметан	$CH_3OC(CH_3)_3$	3,03	-27	1,50	8,4	54	310	385	1,00	T2	IIA
45 н-Бутилпропионат	$C_2H_5COOC_4H_9$	4,48	40	1,10	7,7	58	409	389	0,93	T2	IIA

Газ или пар	Химическая формула	Относительная плотность по воздуху	Температура вспышки, °С	Концентрационный предел распространения пламени				Температура самовоспламенения, °С	ВЭМ, мм	Группа взрывоопасных смесей по ГОСТ Р 5130,5	Категория взрывоопасности смесей по ГОСТ Р 5130,11
				нижний	верхний	нижний	верхний				
46 1-Бутин	$\text{CH}_3\text{CH}_2\text{C}\equiv\text{CH}$	2,0	—	1,20	—	29	—	0,71	—	IIВ	
47 Бутаналь	$\text{CH}_3\text{CH}_2\text{CH}_2\text{CHO}$	2,48	-16	1,80	12,5	54	378	0,92	T4	IIА	
48 Изобутаналь	$(\text{CH}_3)_2\text{CHCHO}$	2,48	-22	1,60	11,0	47	320	0,92	T4	IIА	
49 Изобутановая кислота	$(\text{CH}_3)_2\text{CHCOOH}$	3,03	58	—	—	—	—	1,02	T2	IIА	
50 Бутирилфторид	$\text{C}_3\text{H}_7\text{COF}$	3,10	Менее -14	2,60	—	95	—	1,14	T1	IIА	
51 Углерод дисульфид (сероуглерод)	$\text{CS}_2$	2,64	-30	60,0	0,60	19	1900	0,34	T6	IIС	
52 Углерод оксид насыщенный при 18 °С	$\text{CO}$	0,97	—	10,90	74,0	126	870	0,84	T1	IIВ	
53 Углерод сульфидоксид	$\text{COS}$	2,07	—	6,5	28,5	160	700	1,35	T3	IIА	
54 Хлорбензол	$\text{C}_6\text{H}_5\text{Cl}$	3,88	28	1,40	11,0	66	520	—	T1	IIА	
55 1-Хлорбутан	$\text{CH}_3(\text{CH}_2)_2\text{CH}_2\text{Cl}$	3,20	-12	1,80	10,0	69	386	1,06	T3	IIА	
56 2-Хлорбутан	$\text{CH}_3\text{CHClC}_2\text{H}_5$	3,19	-21	1,70	10,1	70	417	1,16	T2	IIА	
57 1-Хлор-2,3-эпоксипропан	$\text{OCH}_2\text{CHCH}_2\text{Cl}$	3,30	28	2,30	34,4	86	1325	0,74	T2	IIВ	
58 Хлорэтан	$\text{CH}_3\text{CH}_2\text{Cl}$	2,22	-50	3,60	15,4	95	413	1,03	T1	IIА	
59 2-Хлорэтанол	$\text{CH}_2\text{ClCH}_2\text{OH}$	2,78	55	5,00	16,0	160	540	—	T2	IIА	
60 Хлорэтен	$\text{CH}_2=\text{CHCl}$	2,15	-78	3,60	33,0	94	610	0,96	T2	IIА	
61 Хлорметан	$\text{CH}_3\text{Cl}$	1,78	-24	7,60	19,0	160	410	1,00	T1	IIА	
62 Метоксихлорметан	$\text{CH}_3\text{OCH}_2\text{Cl}$	2,78	-8	4,40	—	158	—	—	T2	IIА	
63 2-Метил-1-хлорпропан	$(\text{CH}_3)_2\text{CHCH}_2\text{Cl}$	3,19	Менее -14	2,00	8,8	75	340	1,25	T2	IIА	
64 2-Метил-2-хлорпропан	$(\text{CH}_3)_3\text{CCl}$	3,19	-21	—	—	—	—	1,40	T1	IIА	
65 2-Метил-3-хлорпропен	$\text{CH}_2=\text{C}(\text{CH}_3)\text{CH}_2\text{Cl}$	3,12	-16	2,10	—	77	—	1,16	T1	IIА	
66 5-Хлор-2-пентанон	$\text{CH}_3\text{CO}(\text{CH}_2)_3\text{Cl}$	4,16	61	2,00	—	98	—	1,10	T2	IIА	
67 1-Хлорпропан	$\text{CH}_3\text{CH}_2\text{CH}_2\text{Cl}$	2,70	-32	2,40	11,1	78	365	—	T1	IIА	
68 2-Хлорпропан	$(\text{CH}_3)_2\text{CHCl}$	2,70	-32	2,80	10,7	92	350	1,23	T1	IIА	

Продолжение таблицы А.1

Газ или пар	Химическая формула	Относительная плотность по воздуху	Температура вспышки, °С	Концентрационный предел распространения пламени				Температура самовоспламенения, °С	Вязк., мм	Группа взрывоопасных смесей по ГОСТ Р 51330,5	Категория взрывоопасности смесей по ГОСТ Р 51330,11
				нижний	верхний	нижний	верхний				
69 Трифторхлорэтен	$\text{CF}_2=\text{CFCl}$	4,01	—	28,5	35,2	1481	1830	607	1,50	Т1	IIA
70 1-Метокси-2,2,2-трифтор-1-хлорэтан	$\text{CF}_3\text{CH}_2\text{OCF}_2\text{CH}_2\text{Cl}$	5,12	4	8,00	—	484	—	430	2,80	Т2	IIA
71 $\alpha$ -Хлортолуол	$\text{C}_6\text{H}_5\text{CH}_2\text{Cl}$	4,36	60	1,20	—	63	—	585	—	Т1	IIA
72 Каменноугольный деготь	—	—	25	—	—	—	—	272	—	Т3	IIA
73 Коксовый газ	—	—	—	4,00	30,0	—	—	555	—	Т1	IIB
74 Крезол (смесь изомеров)	$\text{CH}_3\text{C}_6\text{H}_4\text{OH}$	3,73	81	1,10	—	50	—	555	—	Т1	IIA
75 2-Бутеналь	$\text{CH}_3\text{CH}=\text{CHCHO}$	2,41	13	2,10	16,0	62	470	280	0,81	Т3	IIB
76 Изопропилбензол	$\text{C}_6\text{H}_5\text{CH}(\text{CH}_3)_2$	4,13	31	0,80	6,5	40	328	424	1,05	Т2	IIA
77 Циклобутан	$\text{C}_4\text{H}_8$	1,93	—	1,80	—	42	—	—	—	—	IIA
78 Циклопентан	$\text{C}_5\text{H}_{10}$	3,39	6	1,10	6,7	44	275	—	—	—	IIA
79 Циклогексан	$\text{C}_6\text{H}_{12}$	2,90	—18	1,20	8,3	40	290	259	0,94	Т3	IIA
80 Циклогексанол	$\text{C}_6\text{H}_{11}\text{OH}$	3,45	61	1,20	11,1	50	460	300	—	Т3	IIA
81 Циклогексанон	$\text{C}_6\text{H}_{10}\text{O}$	3,38	43	1,00	9,4	42	386	419	0,98	Т2	IIA
82 Циклогексен	$\text{C}_6\text{H}_{10}$	2,83	—17	1,20	—	41	—	244	—	Т3	IIA
83 Циклогексилламин	$\text{C}_6\text{H}_{11}\text{NH}_2$	3,42	32	1,10	9,4	48	372	293	—	Т3	IIA
84 1,3-Циклопентадиен	$\text{C}_5\text{H}_6$	2,30	—50	1,70	7,7	50	227	465	0,99	Т1	IIA
85 Циклопентан	$\text{C}_5\text{H}_{10}$	2,40	—37	1,40	—	41	—	320	1,01	Т2	IIA
86 Циклопентен	$\text{C}_5\text{H}_8$	2,30	—48	1,48	—	41	—	309	0,96	Т2	IIA

Газ или пар	Химическая формула	Относительная плотность по воздуху	Температура вспышки, °С	Концентрационный предел распространения пламени				Температура самовоспламенения, °С	ВМЗ, мм	Группа взрывоопасных смесей по ГОСТ Р 51330,5	Категория взрывоопасности смесей по ГОСТ Р 51330,11
				нижний	верхний	нижний	верхний				
87 Циклопропан	$\text{C}_3\text{H}_6$	1,45	—	2,40	10,4	42	183	498	0,91	Т1	IIA
88 Апетилциклопропан	$\text{C}_3\text{H}_5\text{C}(\text{CH}_2)_2$	2,90	15	1,70	—	58	—	452	0,97	Т1	IIA
89 п-Цимол	$\text{C}_8\text{H}_{14}$	4,62	47	0,70	6,5	39	366	436	—	Т2	IIA
90 2,2,3,3,4,4,5,5,6,6,7,7-Додекафтор-гептилметакрилат	$\text{C}_{12}\text{H}_2\text{F}_{20}$	9,93	49	1,60	—	185	—	390	1,46	Т2	IIA
91 Декалин	$\text{C}_{10}\text{H}_{18}$	4,76	54	0,70 <sup>2)</sup>	4,9 <sup>2)</sup>	40	284	250	—	Т3	IIA
92 Декан (смесь изомеров)	$\text{C}_{10}\text{H}_{22}$	4,90	46	0,70	5,6	41	433	201	1,05	Т3	IIA
93 Дибутыловый эфир	$(\text{C}_4\text{H}_9)_2\text{O}$	4,48	25	0,90	8,5	48	460	160	0,88	Т4	IIB
94 Ди-грег-бутилпероксид	$(\text{C}_8\text{H}_{17})_2\text{O}_2$	5,00	—4	1,00	—	65	—	170	0,84	Т4	IIB
95 Дихлорбензолы (изомер не указан)	$\text{C}_6\text{H}_4\text{Cl}_2$	5,07	66	2,20	9,2	134	564	648	—	Т1	IIA
96 3,4-Дихлор-1-бутен	$\text{C}_4\text{H}_7\text{Cl}_2$	4,31	31	1,30	7,2	66	368	469	1,38	Т1	IIA
97 1,3-Дихлор-2-бутен	$\text{C}_4\text{H}_7\text{Cl}_2$	4,31	27	—	—	—	—	469	1,31	Т1	IIA
98 Дихлордиэтилсилан	$(\text{C}_2\text{H}_5)_2\text{SiCl}_2$	—	24	0,90	78,0	63	5467	295	0,45	Т2	IIC
99 1,1-Дихлорэтан	$\text{C}_2\text{H}_4\text{Cl}_2$	3,42	—10	5,60	16,0	230	660	440	1,80	Т2	IIA
100 1,2-Дихлорэтан	$\text{C}_2\text{H}_4\text{Cl}_2$	3,42	9	6,20	16,0	255	654	413	1,82	Т2	IIA
101 1,2-Дихлорэтен	$\text{C}_2\text{H}_2\text{Cl}_2$	3,55	6	5,60	16,0	242	692	440	3,91	Т2	IIA
102 1,2-Дихлорпропан	$\text{C}_3\text{H}_6\text{Cl}_2$	3,90	15	2,70	14,8	136	747	530	—	Т1	IIA
103 Дициклопентадиен (технический)	$\text{C}_{10}\text{H}_{12}$	4,55	36	0,80	—	43	—	455	0,91	Т1	IIA
104 1,2-Диэтоксигетан	$\text{C}_6\text{H}_{14}\text{O}_2$	4,07	16	—	—	—	—	170	0,81	Т4	IIB
105 Диэтиламин	$(\text{C}_2\text{H}_5)_2\text{NH}$	2,53	—23	1,70	10,0	50	306	312	—	Т2	IIA
106 Диэтилкарбонат	$(\text{C}_2\text{H}_5)_2\text{CO}$	4,07	24	1,4	11,7	69	570	450	0,83	Т2	IIB
107 Диэтиловый эфир	$(\text{C}_2\text{H}_5)_2\text{O}$	2,55	—45	1,70	49,0	50	1621	160	0,87	Т4	IIB
108 Диэтилоксалат	$(\text{C}_2\text{H}_5\text{O})_2\text{C}_2\text{O}_4$	5,04	65	1,60	—	104	—	410	0,90	Т2	IIA

Продолжение таблицы А.1

Газ или пар	Химическая формула	Относительная плотность по воздуху	Температура вспышки, °С	Концентрационный предел распространения пламени				Температура самовоспламенения, °С	ВМЗ, мм	Группа взрывоопасных смесей по ГОСТ Р 51330,5	Категория взрывоопасности смесей по ГОСТ Р 51330,11
				нижний	верхний	нижний	верхний				
109 Диэтилсульфат	$(\text{CH}_3\text{CH}_2)_2\text{SO}_4$	5,31	104	—	—	—	—	360	1,11	T2	IIA
110 1,1-Дифторэтан	$\text{CH}_2=\text{CF}_2$	2,21	—	3,90	25,1	102	665	380	1,10	T2	IIA
111 Дигексильовый эфир	$(\text{CH}_3(\text{CH}_2)_5)_2\text{O}$	6,43	75	0,60	—	50	—	187	—	T4	IIA
112 Диизобутиламин	$((\text{CH}_3)_2\text{CHCH}_2)_2\text{NH}$	4,45	26	0,80	3,6	42	190	256	1,12	T3	IIA
113 2,6-Диметил-4-гептанол	$((\text{CH}_3)_2\text{CHCH}_2)_2\text{CHON}$	4,97	75	0,70	6,1	42	370	290	0,93	T3	IIA
114 Диизопентильовый эфир	$(\text{CH}_3)_2\text{CH}(\text{CH}_2)_2\text{O}(\text{CH}_2)_2\text{CH}(\text{CH}_3)_2$	5,45	44	1,27	—	104	—	185	0,92	T4	IIA
115 Диизопропиламин	$((\text{CH}_3)_2\text{CH})_2\text{NH}$	3,48	-20	1,20	6,3	49	260	285	1,02	T3	IIA
116 Диизопропиловый эфир	$((\text{CH}_3)_2\text{CH})_2\text{O}$	3,52	-28	1,00	21,0	45	900	405	0,94	T2	IIA
117 Диметиламин	$(\text{CH}_3)_2\text{NH}$	1,55	-18	2,80	14,4	53	272	400	1,15	T2	IIA
118 1,2-Диметоксигетан	$\text{CH}_3\text{O}(\text{CH}_2)_2\text{OCH}_3$	3,10	-6	1,60	10,4	60	390	197	0,72	T4	IIВ
119 Диметоксиметан	$\text{CH}_2(\text{OCH}_3)_2$	2,60	-21	2,50	16,9	85	535	236	0,86	T3	IIВ
120 2-(Диметиламино)этанол	$(\text{CH}_3)_2\text{NC}_2\text{H}_4\text{OH}$	3,03	39	—	—	—	—	220	—	T3	IIA
121 3-(Диметиламино)пропионитрил	$(\text{CH}_3)_2\text{NCH}_2\text{CH}_2\text{CN}$	3,38	50	1,57	—	62	—	317	1,14	T2	IIA
122 Диметильовый эфир	$(\text{CH}_3)_2\text{O}$	1,59	-42	2,70	32,0	51	610	240	0,84	T3	IIВ
123 N,N-Диметилформамид	$\text{HCON}(\text{CH}_3)_2$	2,51	58	1,80	16,0	55	500	440	1,08	T2	IIA
124 3,4-Диметилгексан	$\text{CH}_3\text{CH}_2\text{CH}(\text{CH}_3)\text{CH}(\text{CH}_3)\text{CH}_2\text{CH}_3$	3,87	2	0,80	6,5	38	310	305	—	T2	IIA
125 N,N-Диметилгидразин	$(\text{CH}_3)_2\text{NNH}_2$	2,07	1	2,40	95	60	2545	240	0,85	T3	IIВ
126 1,4-Диметилпиперазин	$\text{NH}(\text{CH}_3)\text{CH}_2\text{CH}_2\text{N}(\text{CH}_3)\text{CH}_2\text{CH}_2$	3,93	26	—	—	—	—	199	1,00	T4	IIA
127 N,N-Диметил-1,3-диаминопропан	$(\text{CH}_3)_2\text{N}(\text{CH}_2)_3\text{NH}_2$	3,52	26	1,20	—	50	—	207	0,95	T3	IIA
128 Диметилсульфат	$(\text{CH}_3\text{O})_2\text{SO}_2$	4,34	39	—	—	—	—	449	1,00	T2	IIA
129 1,4-Диоксан	$\text{OCH}_2\text{CH}_2\text{OCH}_2\text{CH}_2$	3,03	11	1,90	22,5	74	813	379	0,70	T2	IIВ
130 1,3-Диоксолан	$\text{OCH}_2\text{CH}_2\text{OCH}_2$	2,55	-5	2,30	30,5	70	935	245	—	T3	IIВ
131 Дипентен, необработанный	$\text{C}_{10}\text{H}_{16}$	4,66	42	0,75	6,1	43	348	237	1,18	T3	IIA

Газ или пар	Химическая формула	Относительная плотность по воздуху	Температура вспышки, °С	Концентрационный предел распространения пламени				Температура самовоспламенения, °С	ВЭМ, мм	Группа взрывоопасных смесей по ГОСТ Р 51330,5	Категория взрывоопасности смесей по ГОСТ Р 51330,11
				нижний	верхний	нижний	верхний				
132 Дипентилловый эфир	$(\text{C}_5\text{H}_{11}\text{O})_2$	5,45	57	—	—	—	—	171	—	T4	—
133 Дипропиламин	$(\text{C}_3\text{H}_7\text{N})_2$	3,48	4	1,10	9,1	49	376	280	0,95	T3	IIA
134 Дипропиловый эфир	$(\text{C}_3\text{H}_7\text{O})_2$	3,53	Менее —5	—	—	—	—	189	—	T4	IIВ
135 1,2-Эпоксипропен	$\text{C}_3\text{H}_4\text{O}$	2,00	—37	1,90	37,0	49	901	430	0,70	T2	IIВ
136 Этан	$\text{C}_2\text{H}_6$	1,04	—	2,50	15,5	31	194	515	0,91	T1	IIA
137 Этилтиол	$\text{C}_2\text{H}_5\text{S}$	2,11	Менее —20	2,80	18,0	73	468	295	0,90	T3	IIВ
138 Этанол	$\text{C}_2\text{H}_5\text{OH}$	1,59	12	3,10	19,0	59	359	363	0,91	T2	IIA
139 2-Этоксиганол	$\text{C}_2\text{H}_5\text{OC}_2\text{H}_5$	3,10	40	1,80	15,7	68	593	235	0,84	T3	IIВ
140 2-Этоксипропанол	$\text{C}_2\text{H}_5\text{OC}_3\text{H}_7$	4,72	47	1,20	12,7	65	642	380	0,97	T2	IIA
141 2-(2-Этоксиганол)этанол	$\text{C}_2\text{H}_5\text{OC}_2\text{H}_5\text{OC}_2\text{H}_5$	4,62	94	—	—	—	—	190	0,94	T4	IIA
142 Этилацетат	$\text{C}_4\text{H}_8\text{O}_2$	3,04	—4	2,20	11,0	81	406	446	0,99	T2	IIA
143 Этилацетоацетат	$\text{C}_6\text{H}_{10}\text{O}_3$	4,50	54	1,00	9,5	54	519	298	0,96	T3	IIA
144 Этилакрилат	$\text{C}_6\text{H}_8\text{O}_2$	3,45	9	1,40	14,0	59	588	350	0,86	T2	IIВ
145 Этиламин	$\text{C}_2\text{H}_7\text{N}$	1,50	Менее —20	2,68	14,9	49	300	380	1,20	T2	IIA
146 Этилбензол	$\text{C}_8\text{H}_{10}$	3,66	20	1,00	7,8	44	340	431	—	T2	IIA
147 Этилбутират	$\text{C}_8\text{H}_{16}\text{O}_2$	4,00	21	1,40	9,2	66	477	435	0,92	T2	—
148 Этилциклобутан	$\text{C}_6\text{H}_{12}$	2,90	Менее —16	1,20	7,7	42	272	212	—	T3	IIA
149 Этилциклогексан	$\text{C}_8\text{H}_{16}$	3,87	21	0,90	6,6	42	310	238	—	T3	IIA
150 Этилциклопентан	$\text{C}_7\text{H}_{14}$	3,40	Менее 5	1,05	6,8	42	280	262	—	T3	IIA
151 Этилен(этилен)	$\text{C}_2\text{H}_4$	0,97	—	2,30	36,0	26	423	425	0,65	T2	IIВ

Продолжение таблицы А.1

Газ или пар	Химическая формула	Относительная плотность по воздуху	Температура вспышки, °С	Концентрационный предел распространения пламени				Температура самовоспламенения, °С	ВМЗ, мм	Группа взрывоопасных смесей по ГОСТ Р 51330,5	Категория взрывоопасности смесей по ГОСТ Р 51330,11
				нижний	верхний	нижний	верхний				
152 1,2-Диаминоэтан(этилендиамин)	$\text{NH}_2\text{CH}_2\text{CH}_2\text{NH}_2$	2,07	34	2,70	16,5	64	396	403	1,18	T2	IIA
153 Этиленоксид	$\text{CH}_2\text{CH}_2\text{O}$	1,52	Менее -18	2,60	100,0	47	1848	435	0,59	T2	IIВ
154 Этилформиат	$\text{HCOOCH}_2\text{CH}_3$	2,55	-20	2,70	16,5	87	497	440	0,91	T2	IIA
155 2-Этилгексилacetат	$\text{CH}_3\text{COOCH}_2\text{CH}(\text{C}_2\text{H}_5)\text{C}_4\text{H}_9$	5,94	71	0,75	6,2	53	439	230	0,88	T3	IIВ
156 Этилизобутират	$(\text{CH}_3)_2\text{CHCOOC}_2\text{H}_5$	4,00	10	1,60	—	75	—	438	0,96	T2	IIA
157 Этилметакрилат	$\text{CH}_2=\text{C}(\text{CH}_3)\text{COOCH}_2\text{CH}_3$	3,90	20	1,50	—	70	—	400	1,01	T2	IIA
158 Метилэтиловый эфир	$\text{CH}_3\text{OCH}_2\text{CH}_3$	2,10	—	2,00	10,1	50	255	190	—	T4	IIВ
159 Этилнитрит	$\text{CH}_3\text{CH}_2\text{ONO}$	2,60	-35	3,00	50,0	94	1555	95	0,96	T6	IIA
160 0-Этилдихлорфосфат	$\text{C}_2\text{H}_5\text{OPSCl}_2$	7,27	75	—	—	—	—	234	1,20	T3	IIA
161 Этилпропилпропеналь (изомер не указан)	$\text{C}_8\text{H}_{14}\text{O}$	4,34	40	—	—	—	—	184	0,86	T4	IIВ
162 Формальдегид	$\text{HCHO}$	1,03	—	7,00	73,0	88	920	424	0,57	T2	IIВ
163 Муравьиная кислота	$\text{HCOOH}$	1,60	42	10,0	57,0	190	1049	520	1,86	T1	IIA
164 2-Фуральдегид	$\text{OCH}=\text{CHCH}=\text{CHCHO}$	3,30	60	2,10	19,3	85	768	298	0,88	T3	IIВ
165 Фуран	$\text{CH}=\text{CHCH}=\text{CHO}$	2,30	Менее -20	2,30	14,3	66	408	390	0,68	T2	IIВ
166 Фурфуриловый спирт	$\text{OC}(\text{CH}_2\text{OH})\text{CHCH}_2\text{CH}$	3,38	61	1,80	16,3	70	670	370	0,80	T2	IIВ
167 1,2,3-Триметилбензол	$\text{CHCHCHC}(\text{CH}_3)\text{C}(\text{CH}_3)\text{C}(\text{CH}_3)$	4,15	51	0,80	7,0	—	—	470	—	T1	IIA
168 Гептан (смесь изомеров)	$\text{C}_7\text{H}_{16}$	3,46	-4	1,10	6,7	46	281	215	0,91	T3	IIA
169 1-Гептанол	$\text{CH}_3(\text{CH}_2)_5\text{CH}_2\text{OH}$	4,03	60	1,00	6,8	5,2	353	275	0,94	T3	IIA
170 2-Гептанон	$\text{CH}_3\text{CO}(\text{CH}_2)_4\text{CH}_3$	3,94	39	1,10	7,9 <sup>2)</sup>	52,0	378	320	—	T2	IIA
171 2-Гептен	$\text{CH}_3(\text{CH}_2)_3\text{CH}=\text{CHCH}_3$	3,40	-1	—	—	—	—	263	0,97	T3	IIA
172 Гексан (смесь изомеров)	$\text{CH}_3(\text{CH}_2)_4\text{CH}_3$	2,97	-21	1,00	8,4	35,0	290	233	0,93	T3	IIA

Газ или пар	Химическая формула	Относительная плотность по воздуху	Температура вспышки, °С	Концентрационный предел распространения пламени				Температура самовоспламенения, °С	БЭМ, мм	Группа взрывоопасных смесей по ГОСТ Р 51330,5	Категория взрывоопасности смесей по ГОСТ Р 51330,11
				нижний	верхний	нижний	верхний				
173 1-Гексанол	$C_6H_{13}OH$	3,50	63	1,20	—	51,0	—	293	0,98	Т3	IIA
174 2-Гексанон	$CH_3CO(CH_2)_3CH_3$	3,46	23	1,20	8,0	50,0	336	533	—	Т1	IIA
175 Водород	$H_2$	0,07	—	4,00	77,0	3,4	63	510	0,28	Т1	IIС
176 Водород цианид	$HCN$	0,90	Менее -20	5,40	46,0	60,0	520	538	0,80	Т1	IIВ
177 Диводород сульфид (сероводород)	$H_2S$	1,10	—	4,00	45,5	57,0	650	246	0,89	Т3	IIВ
178 4-Гидрокси-4-метил-2-пентанон	$CH_3COCH_2C(CH_3)_2OH$	4,00	58	1,80	6,9	88,0	336	680	—	Т1	IIA
179 Керосин	—	—	38	0,70	5,0	—	—	210	—	Т3	IIA
180 1,3,5-Триметилбензол	$CHC(CH_3)CHC(CH_3)CHC(CH_3)$	4,15	44	0,80	7,3	40,0	365	499	0,98	Т1	IIA
181 Метальдегид	$(C_2H_4O)_4$	6,10	11	—	—	—	—	254	—	Т3	IIA
182 2-Метилпропилоилхлорид	$CH_2CCH_3COCl$	3,60	17	2,50	—	106	—	510	0,94	Т1	IIA
183 Метан (рудничный газ)	$CH_4$	0,55	—	4,40	17,0	29	113	537	1,14	Т1	I
184 Метан	$CH_4$	—	—	4,40	17,0	29	113	537	—	Т1	IIA
185 Метанол	$CH_3OH$	1,11	11	5,50	36,0	73	484	386	0,92	Т2	IIA
186 Метантиол	$CH_3SH$	1,60	—	4,10	21,0	80	420	340	1,15	Т2	IIA
187 2-Метоксиэтанол	$CH_3OCH_2CH_2OH$	2,63	39	2,40	20,6	76	650	285	0,85	Т3	IIВ
188 Метилацетат	$CH_3COOCH_3$	2,56	-10	3,20	16,0	99	475	470	0,99	Т1	IIA
189 Метилацетоацетат	$CH_3COOCH_2COCCH_3$	4,00	62	1,30	14,2	62	685	280	0,85	Т3	IIВ
190 Метилпропеноат (метилакрилат)	$CH_2=CHCOOCH_3$	3,00	-3	2,40	25,0	85	903	415	0,85	Т2	IIВ
191 Аминометан (метиламин)	$CH_3NH_2$	1,00	-18	4,20	20,7	55	270	430	—	Т2	IIA
192 2-Метилбутан	$(CH_3)_2CHCH_2CH_3$	2,50	-52	1,30	9,0	38	290	420	0,98	Т2	IIA
193 2-Метил-2-бутанол	$CH_3CH_2C(OH)(CH_3)_2$	3,03	18	1,40	10,2	50	374	392	1,10	Т2	IIA
194 3-Метил-1-бутанол	$(CH_3)_2CH(CH_2)_2OH$	3,03	42	1,30	10,5	47	385	339	1,06	Т2	IIA
195 2-Метил-2-бутен	$(CH_3)_2C=CHCH_3$	2,40	-53	1,30	6,6	37	189	290	0,96	Т3	IIA
196 Метилхлорформиат	$CH_3OOCI$	3,30	47	7,5	26,0	293	1020	475	1,20	Т1	IIA



Продолжение таблицы А.1

Газ или пар	Химическая формула	Относительная плотность по воздуху	Температура вспышки, °С	Концентрационный предел распространения пламени				Температура самовоспламенения, °С	ВМЗ, мм	Группа взрывоопасных смесей по ГОСТ Р 51330.5	Категория взрывоопасности смесей по ГОСТ Р 51330.11
				нижний	верхний	нижний	верхний				
197 Метилциклобутан	$\text{CH}_3\text{CH}_2\text{CH}_2\text{CH}_2$	—	—	—	—	—	—	—	—	IIA	
198 Метилциклогексан	$\text{CH}_3\text{CH}(\text{CH}_2)_4\text{CH}_2$	3,38	—4	1,15	6,7	47	275	258	—	T3	
199 Метилциклогексанол	$\text{CH}_3\text{C}_6\text{H}_{10}\text{OH}$	3,93	68	1,5	—	76	—	295	—	T3	
200 Метилциклопентадиен (изомеры не указаны)	$\text{C}_6\text{H}_8$	2,76	Менее —18	1,30	7,6	43	249	432	0,92	T2	
201 Метилциклопентан	$\text{CH}_3\text{CH}(\text{CH}_2)_3\text{CH}_2$	2,90	Менее —10	1,00	8,4	35	296	258	—	T3	
202 Метилциклобутан	$\text{C}(\text{=CH}_2)\text{CH}_2\text{CH}_2\text{CH}_2$	2,35	—48	1,25	8,6	35	239	337	0,76	T2	
203 4-Метилтетрагидропиран	$\text{OCH}_2\text{CH}_2\text{C}(\text{=CH}_2)\text{CH}_2\text{CH}_2$	3,78	2	1,50	—	60	—	255	0,89	T3	
204 2-Метил-1-бутен-3-ин	$\text{HC=CC}(\text{CH}_3)\text{CH}_2$	2,28	—54	1,40	—	38	—	272	0,78	T3	
205 Метилформиат	$\text{HCOOCH}_3$	2,07	—20	5,00	23,0	125	580	450	—	T2	
206 2-Метилфуран	$\text{OC}(\text{CH}_3)\text{CHCH}_2\text{CH}$	2,83	—20	1,40	9,7	47	325	318	0,95	T2	
207 2-Метил-3,5-гексадиен-2-ол	$\text{CH}_2=\text{CHC=CC}(\text{OH})(\text{CH}_3)_2$	3,79	24	—	—	—	—	347	1,14	T2	
208 Метилизоцианат	$\text{CH}_3\text{NCO}$	1,96	—7	5,30	26,0	123	605	517	1,21	T1	
209 Метилметакрилат	$\text{CH}_3=\text{CCH}_2\text{COOCH}_3$	3,45	10	1,70	12,5	71	520	430	0,95	T2	
210 Метил-2-метоксипропионат	$\text{CH}_3\text{CH}(\text{CH}_3)\text{COOCH}_3$	4,06	48	1,20	—	58	—	211	1,07	T3	
211 4-Метил-2-пентанол	$(\text{CH}_3)_2\text{CHCH}_2\text{CH}(\text{OH})\text{CH}_3$	3,50	37	1,14	7,4	47	338	334	1,01	T2	
212 4-Метил-2-пентанон	$(\text{CH}_3)_2\text{CHCH}_2\text{COCH}_3$	3,45	16	1,20	8,0	50	336	460	0,98	T1	
213 2-Метил-2-пентеналь	$\text{CH}_3\text{CH}_2\text{CHC}(\text{CH}_3)\text{CHO}$	3,78	30	1,46	—	58	—	206	0,84	T3	
214 4-Метил-3-пентен-2-он	$(\text{CH}_3)_2\text{CCHCOCH}_3$	3,78	24	1,40	7,2	61	315	306	0,93	T2	
215 2-Метил-1-пропанол	$(\text{CH}_3)_2\text{CHCH}_2\text{OH}$	2,55	28	1,70	11,4	52	377	408	0,96	T2	
216 2-Метил-1-пропен	$(\text{CH}_3)_2\text{C=CH}_2$	1,93	—	1,60	10,0	37	235	465	1,00	T1	

Продолжение таблицы А.1

Газ или пар	Химическая формула	Относительная плотность по воздуху	Температура вспышки, °С	Концентрационный предел распространения пламени				Температура самовоспламенения, °С	Вязк., мм	Группа взрывоопасных смесей по ГОСТ Р 51330,5	Категория взрывоопасности смесей по ГОСТ Р 51330,11
				нижний	верхний	нижний	верхний				
217 2-Метилпиридин	$\text{NC}(\text{CH}_3)\text{CH}(\text{CH}_3)\text{CH}(\text{CH}_3)\text{CN}$	3,21	27	1,20	—	45	—	533	1,08	Т1	IIА
218 3-Метилпиридин	$\text{NC}(\text{CH}_3)(\text{CH}_2)\text{CH}(\text{CH}_3)\text{CN}$	3,21	39	1,40	8,1	53	308	537	1,14	Т1	IIА
219 4-Метилпиридин	$\text{NC}(\text{CH}_3)(\text{CH}_2)_2\text{CH}(\text{CH}_3)\text{CN}$	3,21	43	1,10	7,8	42	296	534	1,12	Т1	IIА
220 $\alpha$ -Метилстирол	$\text{C}_6\text{H}_5\text{C}(\text{CH}_3)=\text{CH}_2$	4,08	40	0,90	6,6	44	330	445	0,88	Т2	IIВ
221 2-Метил-2-метоксибутан	$(\text{CH}_3)_2\text{C}(\text{OCH}_3)\text{CH}_2\text{CH}_3$	3,50	Менее -14	1,50	—	62	—	345	1,01	Т2	IIА
222 2-Метилтиофен	$\text{SC}(\text{CH}_3)\text{CH}(\text{CH}_3)\text{CH}(\text{CH}_3)\text{CN}$	3,40	-1	1,30	6,5	52	261	433	1,15	Т2	IIА
223 2-Метил-5-винилпиридин	$\text{NC}(\text{CH}_3)\text{CH}(\text{CH}_3)\text{CH}(\text{CH}_2=\text{CH})\text{CN}$	4,10	61	—	—	—	—	520	1,30	Т1	IIА
224 Морфолин	$\text{OCH}_2\text{CH}_2\text{N}(\text{CH}_2)_2\text{CH}_2$	3,00	31	1,80	15,2	65	550	230	0,92	Т3	IIА
225 Нафта	—	2,50	Менее -18	0,90	6,0	—	—	290	—	Т3	IIА
226 Нафталин	$\text{C}_{10}\text{H}_8$	4,42	77	0,90	5,9	48	317	528	—	Т1	IIА
227 Нитробензол	$\text{CH}_3\text{CH}_2\text{NO}_2$	4,25	88	1,70	40,0	87	2067	480	0,94	Т1	IIА
228 Нитроэтан	$\text{C}_2\text{H}_5\text{NO}_2$	2,58	27	3,40	—	107	—	410	0,87	Т2	IIВ
229 Нитрометан	$\text{CH}_3\text{NO}_2$	2,11	36	7,30	63,0	187	1613	415	1,17	Т2	IIА
230 1-Нитропропан	$\text{CH}_3\text{CH}_2\text{CH}_2\text{NO}_2$	3,10	36	2,20	—	82	—	420	0,84	Т2	IIВ
231 Нонан	$\text{CH}_3(\text{CH}_2)_7\text{CH}_2$	4,43	30	0,70	5,6	37	301	205	—	Т3	IIА
232 2,2,3,3,4,4,5,5-Октафтор-1,1-диметил-1-пентанол	$\text{H}(\text{CF}_2\text{CF}_2)_2\text{C}(\text{CH}_3)_2\text{OH}$	8,97	61	—	—	—	—	465	1,50	Т1	IIА
233 Октаналь	$\text{CH}_3(\text{CH}_2)_6\text{CHO}$	4,42	52	0,90	—	51	—	197	—	Т4	IIА
234 Октан	$\text{CH}_3(\text{CH}_2)_6\text{CH}_3$	3,93	13	0,80	6,5	38	311	206	0,94	Т3	IIА
235 1-Октанол	$\text{CH}_3(\text{CH}_2)_6\text{CH}_2\text{OH}$	4,50	81	0,90	7,4	49	385	270	1,05	Т3	IIА

Продолжение таблицы А.1

Газ или пар	Химическая формула	Относительная плотность по воздуху	Температура вспышки, °С	Концентрационный предел распространения пламени				Температура самовоспламенения, °С	ВМЗ, мм	Группа взрывоопасных смесей по ГОСТ Р 51330.5	Категория взрывоопасности смесей по ГОСТ Р 51330.11
				нижний	верхний	нижний	верхний				
236 Октен (смесь изомеров)	$C_8H_{16}$	3,66	18	1,10	5,9	50	270	264	0,95	Т3	IIA
237 Параформальдегид	poly(CH <sub>2</sub> O)	—	70	7,00	73,0	—	—	380	0,57	Т2	IIВ
238 1,3-Пентадиен	$CH_2=CH-CH=CH-CH_3$	2,34	-53	1,20	9,4	35	261	361	0,97	Т2	IIA
239 Пентан (смесь изомеров)	$C_5H_{12}$	2,48	-40	1,40	7,8	42	236	258	0,93	Т3	IIA
240 2,4-Пентадион	$CH_3COCH_2COCN_3$	3,50	34	1,70	—	71	—	340	0,96	Т2	IIA
241 1-Пентанол	$CH_3(CH_2)_3CH_2OH$	3,03	38	1,06	10,5	36	385	298	1,30	Т3	IIA
242 Пентанол (смесь изомеров)	$C_5H_{11}OH$	3,04	34	1,20	10,5	44	388	300	1,02	Т3	IIA
243 3-Пентанон	$(CH_3CH_2)_2CO$	3,00	12	1,60	—	58	—	445	0,90	Т2	IIA
244 Пентилацетат	$CH_3COO-(CH_2)_4-CH_3$	4,48	25	1,00	7,1	55	387	290	1,05	Т3	IIA
245 Нефть	—	2,80	Менее -20	1,20	8,0	—	—	223-375	—	Т2	IIA
246 Фенол	$C_6H_5OH$	3,24	75	1,30	9,5	50	370	595	—	Т1	IIA
247 Этилбензол (фенилацетилен)	$C_6H_5C\equiv CH$	3,52	30	—	—	—	—	420	0,86	Т2	IIВ
248 Пропан	$CH_3CH_2CH_3$	1,56	-104	1,70	10,9	31	200	470	0,92	Т1	IIA
249 1-Пропанол	$CH_3CH_2CH_2OH$	2,07	22	2,20	17,5	55	353	371	0,89	Т2	IIВ
250 2-Пропанол	$(CH_3)_2CHON$	2,07	14	2,00	12,7	50	320	425	1,00	Т2	IIA
251 Пропен	$CH_2=CHCH_3$	1,50	—	2,00	11,0	35	194	455	0,91	Т1	IIA
252 Пропионовая кислота	$CH_3CH_2COON$	2,55	52	3,1	12,9	102	427	435	1,10	Т2	IIA
253 Пропаналь	$C_2H_5CHO$	2,00	Менее -26	2,00	—	47	—	188	0,86	Т4	IIВ
254 Пропилацетат	$CH_3COOCH_2CH_2CH_3$	3,50	10	1,70	10,0	70	460	430	1,04	Т2	IIA
255 Изопропилацетат	$CH_3COOCH(CH_3)_2$	3,51	4	1,80	11,1	75	506	440	1,16	Т1	IIA
256 Пропиламин	$CH_3(CH_2)_2NH_2$	2,04	-37	2,00	10,4	49	258	318	1,13	Т2	IIA
257 Изопропиламин	$(CH_3)_2CHNH_2$	2,03	-37	2,30	10,4	55	274	340	1,05	Т2	IIA
258 Изопропилхлорацетат	$ClCH_2COOCH(CH_3)_2$	4,71	42	1,60	—	89	—	426	1,24	Т2	IIA

Газ или пар	Химическая формула	Относительная плотность по воздуху	Температура вспышки, °С	Концентрационный предел распространения пламени				Температура самовоспламенения, °С	ВЭМ, мм	Группа взрывоопасных смесей по ГОСТ Р 5130,5	Категория взрывоопасности смесей по ГОСТ Р 5130,11
				нижний	верхний	нижний	верхний				
259 Изопропилформиат	$\text{HCOOCH}(\text{CH}_3)_2$	3,03	-8	—	—	—	—	440	1,10	T2	IIA
260 2-Изопропил-5-метил-2-гексеналь	$(\text{CH}_3)_2\text{CH}-\text{C}(\text{CHO})\text{CHCH}_2\text{CH}(\text{CH}_3)_2$	5,31	41	3,05	—	192	—	188	более 1,00	T4	IIA
261 Изопропилнитрат	$(\text{CH}_3)_2\text{CHONO}_2$	—	11	2,00	100,0	75	3738	175	—	T4	IIВ
262 Пропин	$\text{CH}_3\text{C}\equiv\text{CH}$	1,38	—	1,70	16,8	28	280	—	—	—	IIВ
263 2-Пропин-1-ол	$\text{HC}\equiv\text{CCH}_2\text{OH}$	1,89	33	2,40 <sup>3)</sup>	—	55	—	346	0,58	T2	IIВ
264 Пиридин	$\text{C}_5\text{H}_5\text{N}$	2,73	17	1,70	12,0	56	398	550	—	T1	IIA
265 Стирол	$\text{C}_6\text{H}_5\text{CH}=\text{CH}_2$	3,60	30	1,10	8,0	48	350	490	—	T1	IIA
266 1,1-Диметил-2,2,3,3-тетрафтор-1-пропанол	$\text{HCF}_2\text{CF}_2\text{C}(\text{CH}_3)_2\text{OH}$	5,51	35	—	—	—	—	447	1,42	T2	IIA
267 Тетрафторэтен	$\text{CF}_2=\text{CF}_2$	3,40	—	10,00	59,0	420	2245	190	0,60	T4	IIВ
268 1,1,2,2-Тетрафторэтоксипензол	$\text{C}_6\text{H}_5\text{OCF}_2\text{CF}_2\text{H}$	6,70	47	1,60	—	126	—	483	1,22	T1	IIA
269 2,2,3,3-Тетрафтор-1-пропанол	$\text{HCF}_2\text{CF}_2\text{CH}_2\text{OH}$	4,55	43	—	—	—	—	437	1,90	T2	IIA
270 2,2,3,3-Тетрафторпропилакрилат	$\text{CH}_2=\text{CHCOOCH}_2\text{CF}_2\text{CF}_2\text{H}$	6,41	45	2,40	—	182	—	357	1,18	T2	IIA
271 2,2,3,3-Тетрафторпропилметакрилат	$\text{CH}_2=\text{C}(\text{CH}_3)\text{COOCH}_2\text{CF}_2\text{CF}_2\text{H}$	6,90	46	1,90	—	155	—	389	1,18	T2	IIA
272 Тетрагидрофуран	$\text{C}_4\text{H}_8$	2,49	-20	1,50	12,4	46	370	224	0,87	T3	IIВ
273 2-Тетрагидрофурилметанол	$\text{OC}_4\text{H}_7\text{CH}_2\text{OH}$	3,52	70	1,50	9,7	64	416	280	0,85	T3	IIВ
274 Тетрагидротиофен	$\text{C}_4\text{H}_6\text{S}$	3,04	13	1,10	12,3	42	450	200	0,99	T4	IIA
275 N,N,N',N'-Тетраметилдиаминометан	$(\text{CH}_3)_2\text{NCH}_2\text{N}(\text{CH}_3)_2$	3,50	-14	1,61	—	67	—	180	1,06	T4	IIA
276 Тиофен	$\text{C}_4\text{H}_4\text{S}$	2,90	-9	1,50	12,5	50	420	395	0,91	T2	IIA
277 Толуол	$\text{C}_6\text{H}_5\text{CH}_3$	3,20	4	1,10	7,8	42	300	535	—	T1	IIA

Продолжение таблицы А.1

Газ или пар	Химическая формула	Относительная плотность по воздуху	Температура вспышки, °С	Концентрационный предел распространения пламени				Температура самовоспламенения, °С	ВМЗ, мм	Группа взрывоопасных смесей по ГОСТ Р 51330.5	Категория взрывоопасности смесей по ГОСТ Р 51330.11
				нижний	верхний	нижний	верхний				
278 1,1,3-Триэтоксипутан	$(\text{C}_2\text{H}_5\text{O})_2\text{CCH}_2\text{CH}(\text{C}_2\text{H}_5\text{O})\text{C}_2\text{H}_5$	6,56	52	0,78	5,8	60	451	165	0,95	T4	IIA
279 Триэтиламин	$(\text{C}_2\text{H}_5)_3\text{N}$	3,50	-12	1,20	8,0	51	339	310	—	T2	IIA
280 1,1,1-Трифторэтан	$\text{CF}_3\text{CH}_3$	2,90	—	9,20	18,4	345	690	714	более 2,00	T1	IIA
281 2,2,2-Трифторэтанол	$\text{CF}_3\text{CH}_2\text{OH}$	3,45	30	10,7 <sup>4)</sup>	28,8	350	1195	463	3,00	T1	IIA
282 Трифторэтен	$\text{CF}_2=\text{CFH}$	2,83	—	15,30	27,0	502	904	319	1,40	T2	IIA
283 3,3,3-Трифтор-1-пропен	$\text{CF}_3\text{CH}=\text{CH}_2$	3,31	—	4,70	13,5	184	580	490	1,75	T1	IIA
284 Триметиламин	$(\text{CH}_3)_3\text{N}$	2,04	—	2,00	12,0	50	297	190	1,05	T4	IIA
285 4,4,5-Триметил-1,3-диоксан	$\text{OCH}_2\text{OCH}(\text{CH}_3)\text{C}(\text{CH}_3)_2\text{CH}_2$	4,48	35	—	—	—	—	284	0,90	T3	IIA
286 2,2,4-Триметилпентан	$(\text{CH}_3)_2\text{CHCH}_2\text{C}(\text{CH}_3)_3$	3,90	-4	1,00	6,0	47	284	411	1,04	T2	IIA
287 2,4,6-Триметил-1,3,5-триоксан	$\text{OCH}(\text{CH}_3)\text{OCH}(\text{CH}_3)\text{OCH}(\text{CH}_3)$	4,56	27	1,30	17,0	72	1003	235	1,01	T3	IIA
288 1,3,5-Триоксан	$\text{OCH}_2\text{OCH}_2\text{OCH}_2$	3,11	45	3,20	29,0	121	1096	410	0,75	T2	IIIB
289 Скипидар	—	—	35	0,80	—	—	—	254	—	T3	IIA
290 3-Метилбутаналь	$(\text{CH}_3)_2\text{CHCH}_2\text{CHO}$	2,97	-12	1,57	—	60	—	207	0,98	T3	IIA
291 Винилацетат	$\text{CH}_3\text{COOCH}=\text{CH}_2$	3,00	-8	2,60	13,4	93	478	385	0,94	T2	IIA
292 Винилциклогексен (изомер не указан)	$\text{CH}_2\text{CHC}_6\text{H}_9$	3,72	15	0,80	—	35	—	257	0,96	T3	IIA
293 1,1-Дихлорэтен	$\text{CH}_2=\text{CCl}_2$	3,40	-18	5,60	16,0	242	645	440	3,91	T2	IIA
294 2-Винилоксиэтанол	$\text{CH}_2=\text{CH}-\text{OCH}_2\text{CH}_2\text{OH}$	3,04	52	—	—	—	—	250	0,86	T3	IIIB
295 2-Винилпиридин	$\text{NC}(\text{CH}_2=\text{CH})\text{CHNC}_5\text{H}_4\text{N}$	3,62	35	1,20	—	51	—	482	0,96	T1	IIA
296 4-Винилпиридин	$\text{NCNC}(\text{CH}_2=\text{CH})\text{CHNC}_5\text{H}_4\text{N}$	3,62	43	1,10	—	47	—	473	0,95	T1	IIA
297 Водяной газ	—	—	1,2	6,90	69,5	—	—	—	—	T1	IIIC

Окончание таблицы А.1

Газ или пар	Химическая формула	Относительная плотность по воздуху		Температура вспышки, °С	Концентрационный предел распространения пламени				Температура самовоспламенения, °С	ВЭМ, мм	Группа взрывоопасных смесей по ГОСТ Р 51330,5	Категория взрывоопасности смесей по ГОСТ Р 51330.11
		нижний	верхний		нижний	верхний	нижний	верхний				
298 Ксилол	$C_6H_4(CH_3)_2$	3,66	30	1,00	7,6	44	335	464	1,09	T1	IIA	
299 Ксилидин	$C_6H_3(CH_3)_2NH_2$	4,17	96	1,00	7,0	50	355	370	—	T2	—	

1) При  $t = 100$  °С.  
2) При  $t = 121$  °С.  
3) При  $t = 50$  °С.  
4) При  $t = 85$  °С.

ПРИЛОЖЕНИЕ В  
(рекомендуемое)

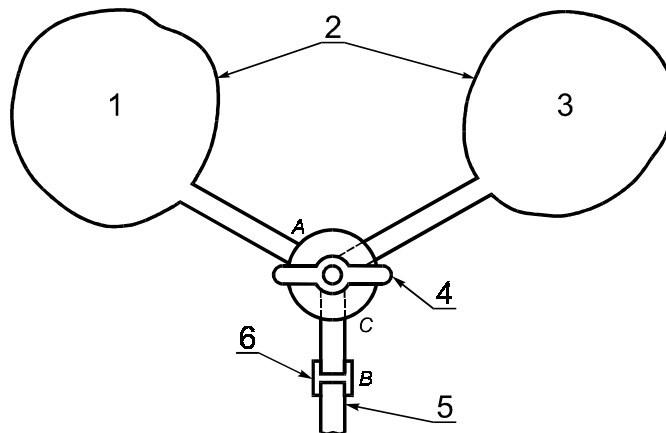
**Определение времени установления показаний**

*Примечание* — Испытательное оборудование, указанное ниже, должно быть аттестовано в соответствии с ГОСТ Р 8.568.

**В.1 Приборы с принудительной подачей газа (см. рисунок В.1)**

Прибор подключают к испытательной установке, схематично показанной на рисунке В.1. Если у прибора включение — не зависимое от управления побудителем расхода, прибор включают и стабилизируют. Двухходовой кран устанавливают в положение, при котором прибор оказывается соединенным с емкостью с чистым воздухом, и пропускают воздушный поток до наступления стабилизации. При необходимости корректируют нуль прибора и прекращают подачу чистого воздуха.

Затем двухходовой кран переводят в положение, при котором прибор оказывается соединенным с емкостью с ПГС, и начинают подачу смеси в прибор. За время установления показаний  $t(50)$  и  $t(90)$  принимают интервалы времени между началом подачи ПГС и моментом, когда показание прибора достигает, соответственно, 50 % и 90 % значения установившегося показания. В полученные результаты следует внести поправку на заполнение газом «мертвого объема» между точками *A* и *B* на рисунке В.1.



1 — ПГС; 2 — газовые емкости; 3 — чистый воздух; 4 — двухходовой кран;  
5 — газовый вход прибора или пробоотборный зонд; 6 — соединение с прибором

Рисунок В.1 — Схема испытательной установки для приборов с принудительной подачей газа

**Примечания**

1 Объем каждой газовой емкости больше (по крайней мере в 10 раз), чем объем газа, вытекающего из емкости во время определения времени установления показаний.

2 Внутренний диаметр всех трубок и соединений больше, чем диаметр входных отверстий прибора или зонда.

3 Объем между двухходовым краном и входом в прибор (между *B* и *C*) делают минимальным, обеспечивая при этом хорошее соединение с прибором.

**В.2 Приборы с диффузионной подачей газа**

**В.2.1 Метод с применением накладки (насадки)**

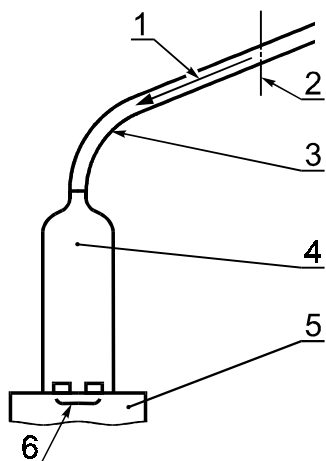
Чистый воздух подают на вход прибора через накладку (насадку) (см. 4.2.3 и 4.3.4) со скоростью, указанной изготовителем, но не более 1 м/с, до наступления стабилизации. При необходимости корректируют нуль прибора. Затем при помощи двухходового крана к прибору подают ПГС. За время установления показаний  $t(50)$  и  $t(90)$  принимают интервалы времени между началом подачи ПГС и моментом, когда показание прибора достигает, соответственно, 50 % и 90 % значения установившегося показания.

Если размеры накладки (насадки) таковы, что время, необходимое для заполнения ее объема (при наложении ее на прибор), превышает 25 % времени установления показаний прибора, то данный метод неприемлем и следует применить другой метод.

В полученные результаты следует внести поправку на заполнение газом «мертвого объема» между двухходовым краном и входом в накладку (насадку).

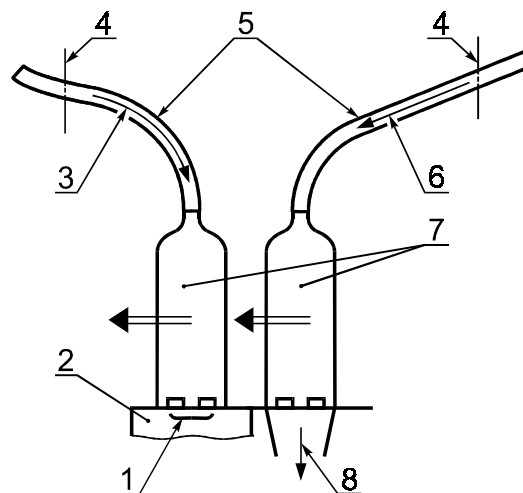
#### В.2.2 Метод с применением аппликатора (см. рисунки В.2—В.4)

Прибор включают и стабилизируют. Чистый воздух подают на вход прибора через аппликатор, как показано на рисунке В.2. Аппликатор удерживают на входе прибора до наступления стабилизации. При необходимости корректируют нуль прибора.



1 — чистый воздух или ПГС; 2 — расходомер; 3 — гибкая трубка; 4 — трубчатый аппликатор; 5 — прибор или датчик; 6 — входное отверстие прибора (датчика)

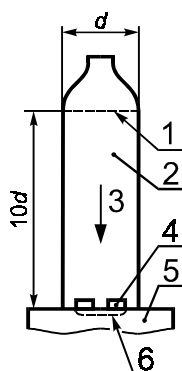
Рисунок В.2 — Схема установки с применением аппликатора для подачи чистого воздуха или ПГС (см. В.2.2)



1 — входное отверстие прибора (датчика); 2 — прибор или датчик; 3 — чистый воздух; 4 — расходомер; 5 — гибкая трубка; 6 — ПГС; 7 — идентичные трубчатые аппликаторы; 8 — отвод газа

Рисунок В.3 — Схема установки, показывающая переход из чистого воздуха в ПГС для начала отсчета времени установления показаний (двойные стрелки показывают перемещение аппликатора) (см. В.2.2)

Затем на ход прибора подают ПГС через второй, идентичный, аппликатор, который должен для этого сместить первый аппликатор, как показано на рисунке В.3. За время установления показаний  $t(50)$  и  $t(90)$  принимают интервалы времени между моментом наложения на вход прибора аппликатора с ПГС и моментом, когда показание прибора достигает, соответственно, 50 % и 90 % значения установившегося показания.



1 — диффузионный барьер; 2 — трубчатый аппликатор; 3 — поток чистого воздуха или ПГС; 4 — выемка; 5 — прибор или датчик; 6 — входное отверстие прибора (датчика)

Рисунок В.4 — Схема, показывающая аппликатор и входное отверстие прибора (датчика) во время подачи ПГС или чистого воздуха (см. В.2.2)

#### Примечания

1 Основание аппликатора прилегает к прибору или датчику и полностью перекрывает входное отверстие. Площадь основания аппликатора по крайней мере вдвое больше площади входного отверстия.

2 Скорость потоков чистого воздуха и ПГС в основании аппликатора составляет  $(50 \pm 5)$  мм/с.

3 Выемки в основании аппликатора достаточны, чтобы предотвратить избыточное давление внутри аппликатора более чем 50 Па (что соответствует водяному столбу высотой примерно 5 мм) при наложении его на прибор или датчик, как показано на рисунке В.3.

4 Длина цилиндрического участка аппликатора обычно составляет 10 диаметров аппликатора (см. рисунок В.4).

5 Очевидно, что для испытаний приборов или датчиков различных типов потребуется ряд аппликаторов, основанных на вышеуказанных параметрах.

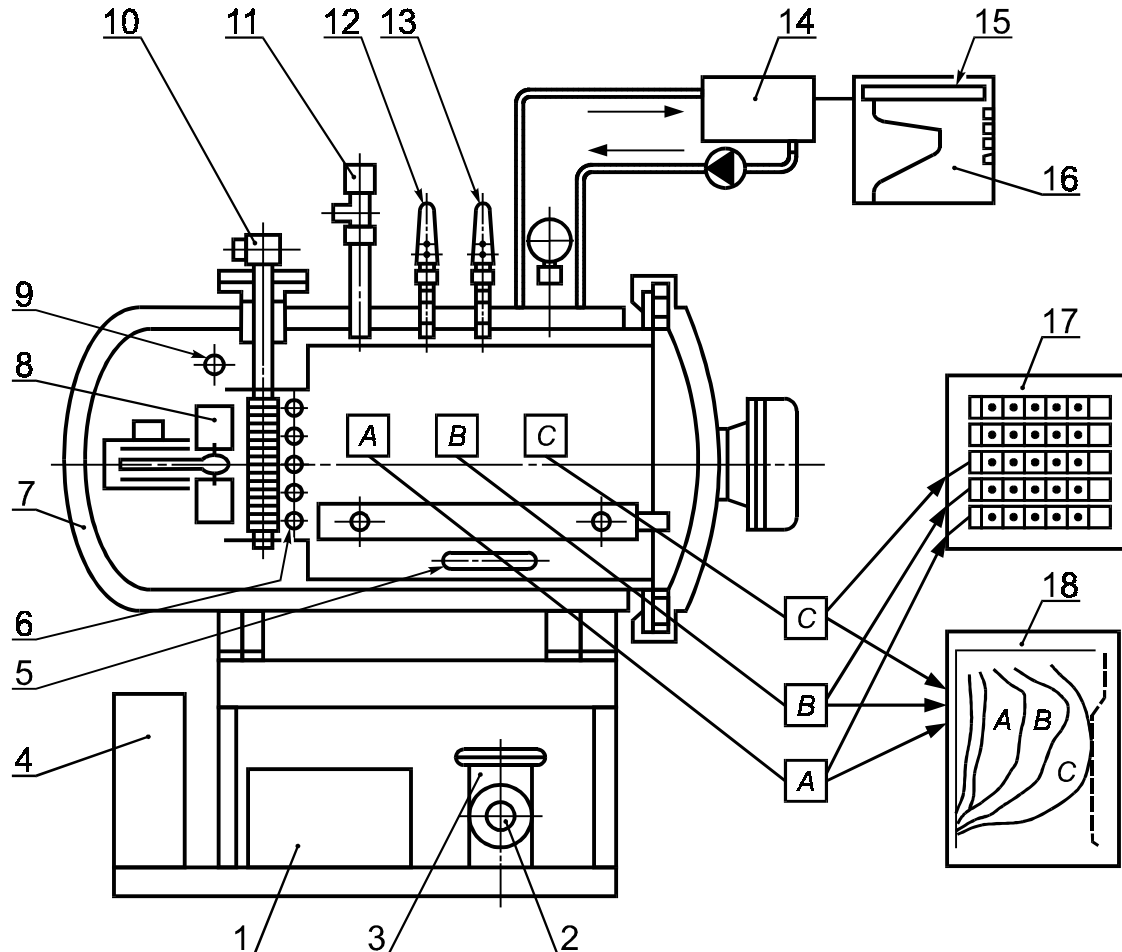


## В.2.3 Метод с применением испытательной камеры

## В.2.3.1 Испытательная камера

Конструкция камеры может быть разнообразной, начиная от сложных стационарных установок и заканчивая простыми специально сконструированными устройствами, которые, по мнению испытательной лаборатории, приспособлены для быстрого и воспроизводимого ввода газов или датчиков.

Схема испытательной камеры показана на рисунке В.5.



1 — система охлаждения; 2 — контрольная лампочка; 3 — система осушения; 4 — система увлажнения; 5 — емкость для отбора проб; 6 — трубопровод системы охлаждения; 7 — теплоизоляция; 8 — вентилятор; 9 — трубопровод системы увлажнения; 10 — нагревательное устройство; 11 — вентиль регулировки давления; 12 — газовый клапан; 13 — предохранительный клапан; 14 — инфракрасный газоанализатор; 15 — уровень срабатывания аварийной сигнализации; 16 — устройство, регистрирующее содержание газа в испытательной камере; 17 — индикатор срабатывания аварийной сигнализации испытуемых приборов; 18 — устройство, регистрирующее выходные сигналы испытуемых приборов (датчиков); А, В, С — испытуемые приборы (датчики)

Рисунок В.5 — Схема автоматизированной испытательной камеры (см. В.2.3.1)

## В.2.3.2 Методика испытаний

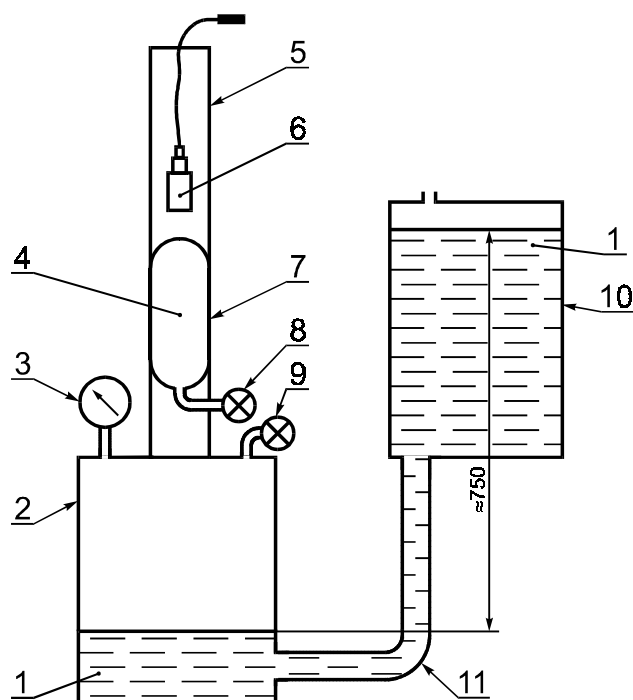
Испытательные камеры могут быть использованы одним из двух способов:

- а) сначала камеру заполняют ПГС, затем внутрь камеры быстро вводят датчик;
- б) внутри камеры помещают прибор с закрытым входным отверстием, затем камеру заполняют ПГС и быстро открывают входное отверстие прибора.

### В.3 Метод с применением установки, обеспечивающей скачкообразный переход из чистого воздуха в газоздушную смесь (см. рисунок В.6)

Установка, применяемая для данного испытания, схематично показана на рисунке В.6. Испытание проводят в следующей последовательности:

- а) нижнюю емкость 2 заполняют водой 1;
- б) воздушный шарик 4 заполняют газоздушной смесью с содержанием горючего газа, соответствующим 100 % НКПР, до тех пор, пока шарик со смесью не займет нижний конец трубки 5;



1 — вода; 2 — нижняя емкость диаметром 380 мм, высотой 350 мм; 3 — манометр с диапазоном измерений от 0 до 40 кПа; 4 — воздушный шарик; 5 — прозрачная пластиковая трубка диаметром 75 мм, длиной 450 мм; 6 — датчик; 7 — отверстие для иглы; 8 — газ; 9 — входной штуцер; 10 — верхняя емкость вместимостью 20 дм<sup>3</sup>; 11 — шланг

Рисунок В.6 — Схема установки, обеспечивающей скачкообразный переход из чистого воздуха в газозвоздушную смесь

в) ту же газозвоздушную смесь закачивают в нижнюю емкость 2 до тех пор, пока воздушный шарик не продвинется вверх по трубке 5 настолько далеко, насколько это возможно;

г) раздутый воздушный шарик герметично закрывает собой нижнюю часть трубки 5;

д) газозвоздушную смесь закачивают в нижнюю емкость 2, добиваясь перетекания воды в верхнюю емкость 10;

е) датчик 6 прибора помещают в трубку 5 приблизительно на 5 см выше воздушного шарика, а измерительный блок прибора подключают к регистрирующему устройству;

ж) воздушный шарик протыкают иглой через отверстие 7 в трубке 5. Это приводит к мгновенному выпуску газозвоздушной смеси из шарика 4 и из нижней емкости 2, которая находится под давлением приблизительно 7 кПа. Газозвоздушная смесь заполняет всю трубку и, так как вода возвращается в нижнюю емкость (что занимает около 20 с), в трубку непрерывным потоком поступает свежая смесь. Продолжительность течения смеси при необходимости может быть увеличена до 30 с (максимальное время испытания) при размещении сужающего устройства в шланге 11, соединяющем две емкости. Регистрирующее устройство, подключенное к выходу измерительного блока прибора, должно иметь разрешающую способность 1 с, что может быть использовано для определения времени, за которое показания прибора достигают значений, составляющих 50 % и 90 % НКПР. Как альтернатива, воздушный шарик в трубке диаметром 75 мм может быть заменен на шаровой клапан диаметром 75 мм. Это значительно упрощает процедуру, и те же результаты, которые дает лопнувший воздушный шарик, получают за счет быстрого открытия клапана.

#### В.4 Испытание с применением установки, обеспечивающей скачкообразный переход из чистого воздуха в ПГС (см. рисунок В.6)

Данное испытание выполняют тем же методом, что и в В.3, за исключением того, что для заполнения воздушного шарика и нижней емкости используют ПГС вместо указанной в В.3 газозвоздушной смеси.

ПРИЛОЖЕНИЕ С  
(справочное)

**Отличия настоящего стандарта от международного стандарта МЭК 61779-1—98**

Отличия настоящего стандарта от МЭК 61779-1—98 приведены в таблице С.1.

Таблица С.1

Номер подраздела (пункта, подпункта), обозначение приложения, перечисления, таблицы		Отличие настоящего стандарта от МЭК 61779-1—98	Аутентичный текст МЭК 61779-1—98, исключенный из настоящего стандарта
настоящего стандарта	МЭК 61779-1—98		
1.1.6	—	Пункт введен дополнительно	—
1.2	1.2	В перечень нормативных ссылок введены дополнительно ГОСТ 12.1.044—89, ГОСТ 14254—96, ГОСТ 15150—69, ГОСТ 22782.3—77, ГОСТ Р 8.568—97, ГОСТ Р 50460—92, МЭК 61779-6—95	—
2.1.6	2.1.6	Текст, выделенный курсивом, — изменена редакция	Объемная доля горючего газа или пара в воздухе, ниже которой не формируется взрывоопасная газовая среда
2.1.9	2.1.9	Текст, выделенный курсивом, — изменена редакция	Объемная доля горючего газа или пара в воздухе, выше которой не формируется взрывоопасная газовая среда (см. также примечание 2 к 2.1.3)
2.1.12	—	Термин введен дополнительно	—
2.2.10	2.2.10	Примечание введено дополнительно	—
2.6.1	2.6.1	Примечание введено дополнительно	—
3.1.2	3.1.2	Ссылка выделенная курсивом, введена дополнительно	—
3.1.3	3.1.3	Ссылка на ГОСТ Р 51330.10 введена дополнительно	—
		Текст, выделенный курсивом, — изменена редакция	или их оболочки должны соответствовать требованиям безопасности, указанным в 1.1.1
3.1.4	3.1.4	Текст, выделенный курсивом, введен дополнительно	—
3.2.2.2	3.2.2.2	Текст, выделенный курсивом, введен дополнительно	—
3.3	3.3	Исключен второй абзац	На приборе должен быть указан номер стандарта IEC 60079 (т. е. часть 1, часть 2, часть 3, часть 4 или часть 5), которому соответствуют его характеристики. Номер стандарта располагают рядом с маркировкой, приведенной в соответствии с требованиями стандартов, указанных в 3.1.2
3.3, перечисление а)	3.3, перечисление а)	Изменена редакция перечисления	а) наименование и адрес изготовителя;
3.3, перечисление б)	3.3, перечисление б)	Изменена редакция перечисления	б) маркировку сертификации;
3.3, перечисление г)	3.3, перечисление д)	Текст, выделенный курсивом, введен дополнительно	—

## Окончание таблицы С.1

Номер подраздела (пункта, подпункта), обозначение приложения, перечисления, таблицы		Отличие настоящего стандарта от МЭК 61779-1—98	Аутентичный текст МЭК 61779-1—98, исключенный из настоящего стандарта
настоящего стандарта	МЭК 61779-1—98		
3.3, перечисление д)	3.3, перечисление е)	Текст, выделенный курсивом, введен дополнительно	—
3.4, перечисление г), 1)	3.4, перечисление d), 1)	Текст, выделенный курсивом, введен дополнительно	—
3.4, перечисление д)	3.4, перечисление е)	Текст, выделенный курсивом, введен дополнительно	—
3.4, перечисление д), 4)	3.4, перечисление е), 4)	Примечание введено дополнительно	—
3.4, перечисление у)	—	Перечисление введено дополнительно	—
3.5	3.5	Текст, выделенный курсивом, введен дополнительно	—
4.1	4.1	Текст, выделенный курсивом, введен дополнительно	—
4.2.1.2, перечисление 1)	4.2.1.2, перечисление 1)	Текст, выделенный курсивом, введен дополнительно	—
4.2.4	—	Пункт введен дополнительно	—
4.3.2	4.3.2	Текст, выделенный курсивом, введен дополнительно	—
4.3.3	4.3.3	Текст, выделенный курсивом, введен дополнительно	—
4.4.2, заголовок	4.4.2, заголовок	Текст, выделенный курсивом, введен дополнительно	—
4.4.3.2, заголовок	4.4.3.2, заголовок	Текст, выделенный курсивом, — изменена редакция	(не применяется к сигнализаторам)
4.4.3.3	4.4.3.3	Исключена часть заголовка	(не применяется к сигнализаторам)
		Текст, выделенный курсивом, введен дополнительно	—
4.4.6	4.4.6	Текст, выделенный курсивом, введен дополнительно	—
4.4.20.2	4.4.20.2	Текст, выделенный курсивом, введен дополнительно	—
Таблица А.1	Таблица А.1	Данные таблицы, выделенные курсивом, введены дополнительно	—
Приложение В	Приложение В	Примечание, выделенное курсивом, введено дополнительно	—
Приложение С	—	Приложение введено дополнительно	—
Приложение D	—	Приложение введено дополнительно	—
Примечание — Данные таблицы А.1 дополнены с учетом базы данных по пожаровзрывоопасности веществ и материалов [3].			

ПРИЛОЖЕНИЕ D  
(справочное)

**Библиография**

- [1] ПР 50.2.009—94 *Правила по метрологии. Государственная система обеспечения единства. Порядок проведения испытаний и утверждения типа средств измерений. Приняты Госстандартом России*
- [2] ПР 50.2.006—94 *Правила по метрологии. Государственная система обеспечения единства измерений. Порядок проведения поверки средств измерений. Приняты Госстандартом России*
- [3] NIFEX *База данных по пожаровзрывоопасности веществ и материалов: М., 1999*

---

УДК 543.271.08:006.354

ОКС 13.220  
13.320  
29.260.20  
71.040.40  
73.100

П63

ОКП 42 1510

Ключевые слова: электрические газоанализаторы и сигнализаторы, горючие газы и пары в воздухе, обнаружение и измерение содержания, потенциально взрывоопасная газовая среда, шахты, производственная безопасность, приборы группы I, приборы группы II, конструкция, взрывозащита, маркировка, руководство по эксплуатации, проверка, требования, методы испытаний

---

Редактор *В.П. Огурцов*  
Технический редактор *В.Н. Прусакова*  
Корректор *В.И. Варенцова*  
Компьютерная верстка *Л.А. Круговой*

Изд. лиц. № 02354 от 14.07.2000. Сдано в набор 16.12.2003 Подписано в печать 15.01.2004. Усл. печ. л. 5,12.  
Уч.-изд. л. 4,90. Тираж 216 экз. С 244. Зак. 89.

---

ИПК Издательство стандартов, 107076 Москва, Колодезный пер., 14.  
<http://www.standards.ru> e-mail: [info@standards.ru](mailto:info@standards.ru)

Набрано в Издательстве на ПЭВМ

Отпечатано в филиале ИПК Издательство стандартов — тип. «Московский печатник», 105062 Москва, Лялин пер., 6.  
Плр № 080102