

ИНФОРМАЦИОННАЯ ТЕХНОЛОГИЯ

**ПЕРЕДАЧА ДАННЫХ И ОБМЕН
ИНФОРМАЦИЕЙ МЕЖДУ СИСТЕМАМИ**

**КАЧЕСТВО СИГНАЛОВ НА СТЫКАХ ООД/АКД
ПРИ СТАРТСТОПНОЙ ПЕРЕДАЧЕ ДАННЫХ**

Издание официальное



ГОССТАНДАРТ РОССИИ
Москва

Предисловие

1 РАЗРАБОТАН Московским научно-исследовательским центром (МНИЦ) Государственного Комитета Российской Федерации по связи и информатизации

ВНЕСЕН Техническим Комитетом по стандартизации ТК 22 «Информационные технологии»

2 ПРИНЯТ И ВВЕДЕН В ДЕЙСТВИЕ Постановлением Госстандарта России от 14 мая 1998 г. № 206

Настоящий стандарт содержит полный аутентичный текст международного стандарта ИСО/МЭК 7480—91 «Информационная технология. Передача данных и обмен информацией между системами. Качество сигналов на стыках ООД/АКД при стартстопной передаче данных»

3 ВВЕДЕН ВПЕРВЫЕ

© ИПК Издательство стандартов, 1998

Настоящий стандарт не может быть полностью или частично воспроизведен, тиражирован и распространен в качестве официального издания без разрешения Госстандарта России

Содержание

Введение	IV
1 Назначение	1
2 Нормативные ссылки	1
3 Определения	2
4 Качество сигналов передающего ООД	4
4.1 Искажения передающего ООД	4
4.2 Интервал знака	4
4.3 Точность скорости модуляции	4
5 Исправляющая способность приемного ООД	5
5.1 Исправляющая способность приемника	5
5.2 Интервал знака	6
5.3 Минимальная длительность стартового элемента	6
6 Измерения в точке стыка	6
6.1 Измерения характеристик генератора по V. 28	6
6.2 Измерения на стороне нагрузки по V. 28	7
6.3 Измерения характеристик генератора по V. 10	7
6.4 Измерения на стороне нагрузки по V.10	8
6.5 Измерения характеристик генератора по V. 11	8
6.6 Измерения на стороне нагрузки по V.11	8
6.7 Точность измерительных устройств	9
Приложение А. Качество сигналов на синхронном передающем интерфейсе. Математические соотношения между параметрами качества сигналов	10

Введение

Цель настоящего стандарта — дополнить электрические характеристики, определенные в рекомендациях МККТТ серии V, и установить методы измерения характеристик качества передаваемых сигналов, не охваченных указанными рекомендациями.

Требования к качеству сигналов, которым должно удовлетворять стартстопное оборудование, частично зависят от применения, а частично — от механизма синхронизации, используемого оборудованием. В прежнем стартстопном передающем оборудовании синхронизация осуществлялась и контролировалась со стороны механических источников, тогда как сегодня повсеместное применение находят электронные источники.

Дополнительным фактором является то, что поскольку большинство стартстопного передающего оборудования переносит информацию синхронизации, свойственную сигнализации между передающим и приемным оборудованием, то это стартстопное оборудование может сопрягаться с преобразователем, кодирующим информацию в синхронной передающей системе, и в этом случае требуемое качество сигналов на интерфейсе с преобразователем может потребовать более тщательного управления.

Чтобы охватить оба вида оборудования в обоих видах применения, спецификации качества сигналов даются в настоящем стандарте отдельно для каждой из четырех категорий производительности, две из которых (P1 и P2) ориентированы на оконечное оборудование данных (ООД), использующие механическую синхронизацию*, а две других — на ООД, использующие электронную синхронизацию. Благодаря наличию двух механических категорий охватывается прежнее стартстопное оборудование с очень ограниченными возможностями относительно качества сигналов (категория P1). Для двух электронных категорий к оборудованию, подключенному к синхронной аппаратуре окончания канала данных (АКД), работающей в асинхронном режиме в соответствии с рекомендацией V.14 МККТТ, предъявляются более строгие требования (категория II). В каждой из четырех категорий, установленных для передающих элементов ООД (I, II, P1 и P2), определены четыре дополнительные категории для принимающих элементов (A6, B6, PA и PB).

Несмотря на очевидное наличие парных взаимоотношений, предполагаемых дополнительными категориями, задача состоит в том, чтобы приемное оборудование могло работать с любым передающим оборудованием и чтобы фактический выбор зависел от таких факторов, как характеристики канала, и от экономических соображений системы передачи данных. Значимость настоящего стандарта становится особенно очевидной, когда передающее и приемное оборудование изготовлено разными организациями, поскольку он создает основу для установления соглашений между участвующими сторонами.

* При очередном пересмотре настоящего стандарта предполагается исключить категорию механической синхронизации (см. примечание 4 к таблице 1). В свое время было высказано предложение изменить определение электронной синхронизации, заменив в первой строке слово «сигнал» на «изохронный сигнал» и введя соответствующие изменения в другие определения.

ГОСУДАРСТВЕННЫЙ СТАНДАРТ РОССИЙСКОЙ ФЕДЕРАЦИИ

Информационная технология

ПЕРЕДАЧА ДАННЫХ И ОБМЕН ИНФОРМАЦИЕЙ МЕЖДУ СИСТЕМАМИ

Качество сигналов на стыках ООД/АКД при стартстопной передаче данных

Information technology. Telecommunications and information exchange between systems.
Start-stop transmission signal quality at DTE/DCE interfaces

Дата введения 1999—01—01

1 НАЗНАЧЕНИЕ

1.1 Настоящий стандарт обеспечивает требования к качеству сигналов на стыке между стартстопным оконечным оборудованием данных (ООД) и аппаратурой окончания канала данных (АКД) при последовательной передаче данных. Рассматриваемый в настоящем стандарте стык соответствует рекомендации V. 24 (телефонные сети) и X. 24 (сети данных) по определению в АКД рекомендаций МККТТ:

- V.21, V.22, V.22 bis, V.23, V.26 ter, V.32, V.32bis, X.20, X.20 bis совместно с электрическими характеристиками V.28;

- X.20 совместно с электрическими характеристиками V.10 и/или V.11.

Требования к качеству сигналов ограничиваются случаем стартстопной передачи на стыке с асинхронными или синхронными АКД, соответствующими рекомендациям V.14 или V. 42 МККТТ. Качество сигналов применительно к синхронным ООД не рассматривается в настоящем стандарте.

Настоящий стандарт используется также в том случае, когда стык, определенный в указанных выше рекомендациях МККТТ, обеспечивается в эталонной точке R цифровых сетей с интеграцией служб (ЦСИС), определенной в рекомендациях I.411, V.110, V.120 и X.30 МККТТ.

1.2 Характеристики качества сигналов применимы к каналам передачи данных безотносительно к использованию в них аппаратуры уплотнения. Эти характеристики не применимы к случаям наличия промежуточного оборудования и при отсутствии регенерации сигналов между соединенными участками.

1.3 Настоящий стандарт не содержит описания качества сигналов АКД или сигналов подключенной к ней линии. Он не определяет также никаких требований относительно приемлемой частоты ошибок по битам.

1.4 В настоящем стандарте не определяются скоростные характеристики. Номинальное значение скорости модуляции и интервал знака зависят от применения.

2 НОРМАТИВНЫЕ ССЫЛКИ

Настоящий стандарт содержит ссылки на следующие документы:

Рекомендация I.411 МККТТ, 1988 ЦСИС. Стыки пользователь — сеть. Эталонные конфигурации

Рекомендация V.10 МККТТ (= X.26), 1988 Электрические характеристики несимметричных двухполюсных цепей стыка, предназначенных для общего пользования в устройствах передачи данных на интегральных схемах.

Рекомендация V.11 МККТТ (= X.27), 1988 Электрические характеристики симметричных двухполюсных цепей стыка, предназначенных для общего пользования в устройствах передачи данных на интегральных схемах

Рекомендации V.14 МККТТ, 1988 Передача стартстопных знаков через каналы — носители синхронизации

Рекомендация V.21 МККТТ, 1988 Дуплексный модем на 300 бит/с, стандартизованный для использования на коммутируемой телефонной сети общего пользования

Рекомендация V.22 МККТТ, 1988 Дуплексный модем на 1200 бит/с, стандартизованный для использования на коммутируемой телефонной сети общего пользования и на арендованных каналах

Рекомендация V.22 bis МККТТ, 1988 Дуплексный модем на 2400 бит/с с применением метода частотного уплотнения, стандартизованный для использования на коммутируемой телефонной сети общего пользования и двухпунктовых арендованных каналах телефонного типа

Рекомендация V.23 МККТТ, 1988 Модем 600/1200 бод, стандартизованный для использования на коммутируемой телефонной сети общего пользования

Рекомендация V.24 МККТТ, 1988 Перечень определений цепей стыка между оконечным оборудованием данных и аппаратурой окончания канала данных

Рекомендация V.26 ter МККТТ, 1988 Дуплексный модем на 2400 бит/с с методом эхокомпенсации, стандартизованный для использования на коммутируемой телефонной сети общего пользования и двухпунктовых двухпроводных арендованных каналах телефонного типа

Рекомендация V.28 МККТТ, 1988 Электрические характеристики несимметричных цепей стыка, работающих двухполюсным током

Рекомендация V.32 МККТТ, 1988 Семейство двухпроводных дуплексных модемов со скоростями передачи данных до 9600 бит/с для использования на коммутируемой телефонной сети общего пользования и арендованных каналах телефонного типа

Рекомендация V.32 bis МККТТ, 1990 Дуплексный модем со скоростью передачи данных до 14400 бит/с для использования на коммутируемой телефонной сети общего пользования и двухпунктовых двухпроводных арендованных каналах телефонного типа

Рекомендация V.42 МККТТ, 1988 Процедуры исправления ошибок для АКД с асинхронно-синхронным преобразованием

Рекомендация V.110 МККТТ, 1988 Обслуживание оконечного оборудования данных (ООД), имеющего стык серии V, в цифровой сети с интеграцией служб (ЦСИС)

Рекомендация V.120 МККТТ, 1988 Обслуживание в ЦСИС оконечного оборудования данных, имеющего стык серии V, с использованием статистического мультиплексирования

Рекомендация X.20 МККТТ, 1988 Стык между оконечным оборудованием данных (ООД) и аппаратурой окончания канала данных (АКД) для служб стартстопной передачи по сетям данных общего пользования

Рекомендация X.20 bis МККТТ, 1988 Использование в сетях данных общего пользования оконечного оборудования данных (ООД), которое рассчитано на сопряжение с асинхронными дуплексными модемами серии V

Рекомендация X.24 МККТТ, 1988 Перечень определений цепей стыка между оконечным оборудованием данных (ООД) и аппаратурой окончания канала данных (АКД) в сетях данных общего пользования

Рекомендация X.30 МККТТ, 1988 Обслуживание оконечного оборудования данных (ООД), соответствующего рекомендациям X.21, X.21 bis или X.20 в ЦСИС

3 ОПРЕДЕЛЕНИЯ

Для целей настоящего стандарта применимы следующие определения:

3.1 **Электронный синхросигнал** — сигнал, предназначенный для определения длительности элементов сигнала и обеспечения синхронизации в системе передачи данных; такие сигналы вырабатываются соответствующей электронной схемой типа генератора или линии задержки.

3.2 **Механический синхросигнал** — сигнал, предназначенный для определения длительности элементов сигнала и обеспечения синхронизации в системе передачи данных; такие сигналы обычно обрабатываются за счет угловой скорости электродвигателя (использование частоты колебаний переменного напряжения электропитания в качестве источника синхронизации также входит в эту категорию).

3.3 Стартстопная система — система передачи данных, в которой каждому сигналу, представляющему знак, предшествует стартовый сигнал, предназначенный для подготовки приемного устройства к приему знакового сигнала и регистрации знака, и за каждым сигналом, представляющим знак, следует стоповый, который предназначен для подготовки приемного устройства к приему следующего стартового сигнала.

3.4 Стартстопная передача — асинхронная передача, при которой группе сигналов, представляющих знак, предшествует стартовый сигнал и за которой следует стоповый сигнал.

3.5 Непрерывная стартстопная работа — метод работы при стартстопной передаче, при котором сигналы, представляющие последовательности знаков, следуют непрерывно друг за другом.

3.6 Элемент сигнала — каждая из частей, составляющих телеграфный сигнал или сигнал данных, и отличающаяся от других частей одной или несколькими своими особенностями, такими как величина, длительность и относительное положение.

3.7 Единичный интервал — такой интервал времени в системе, использующей коды одинаковой длины, или в системе, использующей асинхронную модуляцию, когда теоретические длительности значащих интервалов телеграфной модуляции (или восстановления) кратны длительности этого интервала.

3.8 Скорость модуляции — величина, обратная длительности единичного интервала, измеряемой в секундах; эта скорость выражается в бодах.

3.9 Интервал передачи знака — длительность передачи знака, выражаемая целым числом единичных интервалов (включая информационные биты и бит проверки четности) плюс стартовый и стоповый сигналы.

3.10 Стартовый сигнал — сигнал, используемый при стартстопной передаче в начале знака с целью подготовки приемного устройства к приему кодированных элементов.

Примечание — Длительность стартового сигнала ограничена одним элементом сигнала, который в общем случае имеет длительность единичного интервала.

3.11 Стартовый переход — в знаке, передаваемом в стартстопной системе, переход от значащего состояния «работа» к значащему состоянию «покой» в начале стартового сигнала.

3.12 Стоповый сигнал — при стартстопной передаче данных сигнал, передаваемый сразу после знака с целью подготовки приемного устройства к приему последующих знаков.

Примечание — Длительность стопового сигнала обычно ограничена одним элементом сигнала, имеющим длительность, равную или большую заданного минимального значения.

3.13 Степень стартового искажения:

1) отношение к единичному интервалу максимального измеренного абсолютного значения разности между фактическими и теоретическими интервалами, отделяющими любой значащий момент модуляции (или восстановления) от значащего момента стартового элемента, непосредственно предшествующего ему;

2) наибольшее абсолютное значение отдельного искажения, влияющего на значащие моменты стартстопной модуляции.

Степень искажения стартстопной модуляции (или восстановления) обычно выражается в процентах.

Примечания

1 Результат измерения должен дополняться указанием периода наблюдения (обычно ограниченного).

2 Можно отличить степень искажения заднего фронта сигнала (или положительного искажения) от степени искажения переднего фронта сигнала (или отрицательного искажения).

3. Теоретические интервалы соответствуют среднему значению фактической входящей скорости модуляции и не обязательно соответствуют номинальной скорости модуляции.

3.14 Степень общего стартстопного искажения — степень искажения, измеренная при условии предполагаемого равенства единичного интервала и теоретических интервалов, которые считаются равными интервалам, измеренным при номинальной скорости модуляции.

Примечание — Результат измерения должен сопровождаться указанием периода наблюдений (обычно ограниченного).

В случае длительной модуляции (или восстановления) будет уместным принять во внимание вероятность того, что принятое значение степени искажения будет превышено.

В соответствии с определением МККТТ теоретической длительности значащего интервала в практических измерениях единичный интервал и теоретические значащие интервалы, которые считаются равными интервалам, измеренным при фактической средней скорости модуляции (или восстановления).

3.15 Степень синхронного стартстопного искажения — степень искажения, измеренная в момент, когда единичный интервал и вычисленные теоретические интервалы соответствуют фактической средней скорости модуляции (или восстановления).

Примечания

1 Как для 3.14.

2 Степенью искажения называется смещение моментов переходов состояний сигналов относительно их идеальных моментов.

3.16 Исправляющая способность — максимальное значение степени искажения, совместимое с правильным воспроизведением сигналов, когда они поступают на приемник при наиболее неблагоприятных условиях в отношении состава сигналов и искажений.

Максимальное значение степени искажения, которое приводит к неправильному воспроизведению сигналов, применяется безотносительно к форме искажения, влияющего на сигнал. Другими словами, это максимальное значение наиболее неблагоприятного искажения, вызывающего неправильное воспроизведение сигналов, которое определяет величину исправляющей способности.

3.16.1 Синхронная исправляющая способность — исправляющая способность, представленная степенью искажения, указанной в 3.16, для исправляющей способности, соответствующей случаю, когда средний единичный интервал модуляции, используемый в оборудовании, равен интервалу, который должен быть получен в результате передачи от испытываемого оборудования в предположении, что это оборудование содержит как передатчик, так и приемник.

3.16.2 Чистая исправляющая способность — исправляющая способность, представленная степенью искажения, указанной в 3.16, для случая, когда скорость модуляции, используемая в оборудовании, равна стандартной теоретической скорости.

3.16.3 Практическая исправляющая способность — чистая исправляющая способность, при которой длительность любого элемента сигнала не меньше определенного значения.

4 КАЧЕСТВО СИГНАЛОВ ПЕРЕДАЮЩЕГО ООД

Стартстопные передающие ООД должны функционировать в рамках одной из четырех категорий качества сигналов, приведенных в таблице 1. Используемая категория должна устанавливаться, если заявлено соответствие настоящему стандарту. Буквенные обозначения в последующих разделах относятся к величинам, определенным в той же таблице.

4.1 Искажения передающего ООД

Сигнал, вызываемый передающим ООД в цепь 103 стыка по V.24 или в цепь T стыка по X.24, должен иметь степень синхронного стартстопного искажения не более N% и величину общего стартстопного искажения не более P% при условии, что длительность любого элемента сигнала равна или меньше Q% единичного интервала.

4.2 Интервал знака

При непрерывной стартстопной работе сигналы в цепи 103 или T могут иметь минимальный средний интервал передачи знака, который короче номинального интервала знака, а случайный знак, имеющий еще более короткую длительность, называемую минимальным интервалом знака, должен удовлетворять следующим требованиям.

4.2.1 Минимальный средний интервал знака

Интервал между последовательными стартовыми переходами в цепи 103 или T, усредненный по S последовательным знакам, должен быть не менее номинального интервала знака, уменьшенного на R% единичного интервала.

4.2.2 Минимальный интервал знака

Интервал между последовательными стартовыми переходами в цепи 103 или T должен быть не менее номинального интервала знака, уменьшенного на T% единичного интервала.

4.3 Точность скорости модуляции

Разность между фактической средней скоростью модуляции сигнала и номинальной скоростью модуляции не должна превышать M%.

Т а б л и ц а 1 — Характеристики качества сигналов

ООД	Пункт	Обозначение	Сим-вол	Единица измерения	Категория качества сигнала			
					Электронная синхронизация		Механическая синхронизация	
					I	II	P1	P2
Передающее ООД	4.1	Синхронное стартстопное искажение	N<	%	5	I	8	12
	4.1	Общее стартстопное искажение	P<	%	7	3	16	20
	4.1	Минимальный элемент сигнала	Q	% ЕИ	90	98	84	76
	4.2	Требование к интервалу знака						
	4.2.1	Среднее номинальное значение, уменьшенное на	R<	% ЕИ	8	—	10	10
	4.2.1	То же, усредненное по	S	Знак	2	—	2	2
	4.2.2	Минимальное номинальное значение, уменьшенное на	T<	% ЕИ	16	—	20	20
4.3	Точность скорости модуляции	M<	%	0,2	0,2	0,75	0,75	
Приемное ООД	5.1	Синхронная исправляющая способность	U>	%	—	—	38	33
	5.1	Практическая исправляющая способность	V>	%	40	40	30	25
	5.1	Минимальный элемент сигнала	W	% ЕИ	30	30	30	34
	5.2	Требование к интервалу знака						
	5.2.1	Среднее номинальное значение, уменьшенное на	X	% ЕИ	20	20	25	25
	5.2.1	То же, усредненное по	S	Знак	2	2	2	2
	5.2.2	Минимальное номинальное значение, уменьшенное на	Y	% ЕИ	40	40	50	50
5.3	Минимальная длительность стартового элемента	Z	% ЕИ	60	60	50	50	

ЕИ — единичный интервал

П р и м е ч а н и я

1 При определении категории качества сигнала ООД посредством таблицы для полноты могут быть указаны такие параметры, как скорость модуляции, интервал знака, режим работы и внешние условия.

2 Первое издание ИСО 7480 определяло значение 8 % наряду с соответствующим значением 10 % от P.

3 Требование к длительности интервала знака не может быть определено на основе существующих рекомендаций МККТТ. Этот вопрос оставлен для дальнейшего изучения.

4 В следующей редакции настоящего стандарта предполагается аннулировать категории P1, P2, PA и PB.

5 ИСПРАВЛЯЮЩАЯ СПОСОБНОСТЬ ПРИЕМНОГО ООД

Приемные ООД должны функционировать в рамках одной из четырех категорий качества сигналов, приведенных в таблице 1. Используемая категория должна устанавливаться, если заявлено соответствие настоящему стандарту.

5.1 Исправляющая способность приемника

При стартстопной передаче приемное ООД должно обладать синхронной исправляющей способностью в U%, если таковая определена, и практической исправляющей способностью в V%, и не должно реагировать на любой элемент сигнала, длительность которого меньше W% единичного интервала.

Для непрерывно повторяющихся тестовых проверок следует выбрать подходящий набор знаков. Должны быть также предусмотрены средства для определения момента, с которого начинается неправильная трансляция проверочных знаков.

5.2 Интервал знака

При непрерывной стартстопной работе приемное ООД должно реагировать на сигналы в цепи 104 (V.24) или R (X.24), у которых минимальный средний интервал знака короче номинального интервала знака, и на случайный знак, имеющий еще меньшую длительность, называемую минимальным интервалом знака, в соответствии с изложенными ниже требованиями.

5.2.1 Минимальный средний интервал знака

Приемное ООД должно реагировать на последовательные стартовые переходы в цепи 104 или R, в которых за предыдущими стартовыми переходами следует интервал знака, усредненный по S последовательным знакам и имеющий длительность не менее номинального интервала знака, уменьшенного на X% единичного интервала.

5.2.2 Минимальный интервал знака

Если приведенное выше среднее значение интервала знака соответствует определению, то приемное ООД должно быть готово передать ответ на стартовый переход в цепи 104 и R, в которых за стартовым переходом предыдущего знака следует интервал, длительность которого не меньше номинального интервала знака, уменьшенного на Y% единичного интервала.

5.3 Минимальная длительность стартового элемента

При стартстопной передаче не требуется, чтобы в состоянии «покой» цепи 104 или R приемное ООД начинало прием знака, длительность которого меньше Z% единичного интервала.

6 ИЗМЕРЕНИЯ В ТОЧКЕ СТЫКА

Измерения качества сигналов должны проводиться в соответствии с одним из трех наборов требований в зависимости от того, какой из следующих рекомендаций МККТТ: V.28, V.10 (= X.26) или V.11 (=X.27) соответствуют электрические характеристики стыка

Примечание — Требования к качеству сигнала определяются относительно рабочих условий, установленных для данного метода измерения. Фактически рабочие состояния могут быть различны, и это может привести к изменениям достижимого качества, но эти изменения должны быть небольшими.

6.1 Измерения характеристик генератора по V.28

6.1.1 Использование стандартной испытательной нагрузки

Измерение искажений на стыке должно проводиться в конкретной исследуемой цепи стыка со стороны генератора при подсоединении к этой цепи стандартной испытательной нагрузки. В качестве такой нагрузки может быть входной импеданс контрольного прибора или внешнего устройства, но в любом случае полная нагрузка в цепи стыка должна удовлетворять требованиям 6.1.2.

6.1.2 Спецификация стандартной испытательной нагрузки

Стандартная испытательная нагрузка должна состоять из сопротивления в 3000 Ом, шунтированного емкостью в 2500 пФ, и должна подключаться между испытываемой цепью стыка и либо цепью 102 МККТТ, либо цепью Ga или Gb, как показано на испытательной схеме рисунка 1.

6.1.3 Искажения передающего ООД

Измерение искажений должно проводиться с использованием пороговых напряжений +3,0 и -3,0 В для определения моментов переходов сигнала.

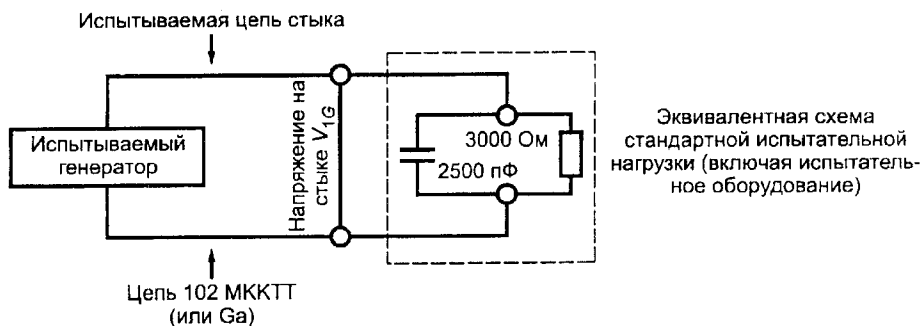


Рисунок 1 — Испытательная схема для генераторов по V.28

Переход из состояния «работа» в состояние «покой» должен восприниматься в тот момент, когда значение напряжения V_{1G} пересекает $+3,0$ В при положительном направлении перехода.

Переход из состояния «покой» в состояние «работа» должен восприниматься в тот момент, когда значение напряжения V_{1G} пересекает $-3,0$ В при отрицательном направлении перехода.

6.2 Измерения на стороне нагрузки по V.28

6.2.1 Испытательная схема

Измерения исправляющей способности со стороны нагрузки стыка должны быть выполнены по испытательной схеме, показанной на рисунке 2.

6.2.2 Исправляющая способность приемного ООД

Измерение исправляющей способности должно выполняться с использованием сигнала V_{1L} значением $\pm 5,0$ В в процессе работы с испытываемой нагрузкой. Отклонения переходов контрольного сигнала от своих идеальных моментов должны быть таковы, чтобы можно было измерить исправляющую способность (см. 5.1). Отклонения переходов во времени должны восприниматься в тот момент, когда величина сигнала пересекает пороговое значение напряжения $\pm 3,0$ В.

Переход из состояния «работа» в состояние «покой» должен восприниматься в тот момент, когда значение напряжения V_{1L} пересекает $+3,0$ В при отрицательном направлении перехода.

Переход из состояния «покой» в состояние «работа» должен восприниматься в тот момент, когда значение напряжения V_{1L} пересекает $-3,0$ В при отрицательном направлении перехода.

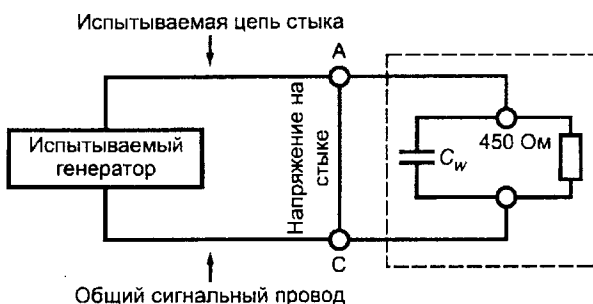
6.3 Измерение характеристик генератора по V.10

6.3.1 Использование стандартной испытательной нагрузки

Измерение искажения должно выполняться на конкретной исследуемой цепи стыка со стороны генератора при подключении к этой цепи стандартной испытательной нагрузки. В качестве такой нагрузки может быть входной импеданс контрольного устройства или внешнего устройства, но в любом случае полная нагрузка цепи стыка должна соответствовать требованиям 6.3.2.

6.3.2 Определение стандартной испытательной нагрузки

Стандартная испытательная нагрузка должна содержать сопротивление в 450 Ом, шунтированное емкостью C_w , и должна быть подключена между испытываемой цепью стыка и общим обратным проводом, как показано на рисунке 3. Значение емкости C_w зависит от скорости передачи данных и должна выбираться из таблицы к рисунку 3, но выбранное значение должно быть уменьшено на величину емкости, введенной в генератор для сглаживания колебаний.



Эквивалентная схема стандартной испытательной нагрузки (включая испытательное оборудование)

C_w , мкФ	Скорость передачи данных, кбит/с
1,000	0 — 2,5
0,470	2,5 — 5,0
0,220	5,0 — 10,0
0,100	10,0 — 25,0
0,047	25,0 — 50,0
0,022	50,0 — 100,0

Рисунок 3 — Схема испытаний при генераторе, соответствующем рекомендации V.10, и различных значениях C_w

6.3.3 И с к а ж е н и я п е р е д а ю щ е г о О О Д

Измерение искажений должно выполняться с использованием пороговых значений в диапазоне ± 3 В с целью определения моментов переходов сигнала. Пороговые значения предпочтительно устанавливать при номинальном значении напряжения 0 В.

6.4 Измерения на стороне нагрузки по V. 10

6.4.1 И с п ы т а т е л ь н а я с х е м а

Измерения исправляющей способности на стыке со стороны нагрузки должны выполняться в соответствии с испытательной схемой рисунка 4.

6.4.2 И с п р а в л я ю щ а я с п о с о б н о с т ь п р и е м н о г о О О Д

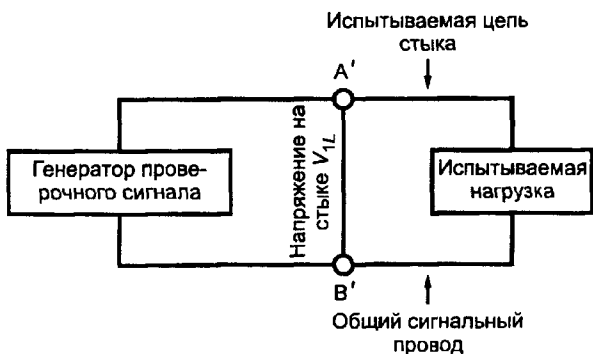


Рисунок 4 — Испытательная схема для измерения нагрузки V.10

Измерение исправляющей способности должно выполняться с использованием сигнала V_{IL} , равного $\pm 4,0$ В, при работе на испытываемую нагрузку. Значения отклонений переходов контрольного сигнала от своих идеальных моментов должны быть таковы, чтобы можно было измерить исправляющую способность (см. 5.1). Отклонения переходов во времени должны фиксироваться в тот момент, когда величина сигнала пересекает пороговые значения (см. 6.3.3).

6.5 Измерение характеристик генератора по V.11

6.5.1 И с п о л ь з о в а н и е с т а н д а р т н о й и с п ы т а т е л ь н о й н а г р у з к и

Измерения искажений на стыке должны выполняться в конкретной исследуемой цепи стыка со стороны генератора при подключенной к цепи стандартной испытательной нагрузке. Этой стандартной испытательной нагрузкой может быть входной импеданс контрольного устройства или внешнее устройство, но в любом случае полная нагрузка в цепи стыка должна удовлетворять требованиям 6.5.2.

6.5.2 С п е ц и ф и к а ц и я с т а н д а р т н о й и с п ы т а т е л ь н о й н а г р у з к и

Стандартная испытательная нагрузка должна содержать сопротивление в 100 Ом и подключаться между входными точками А и В испытываемого генератора, как показано на испытательной схеме рисунка 5.

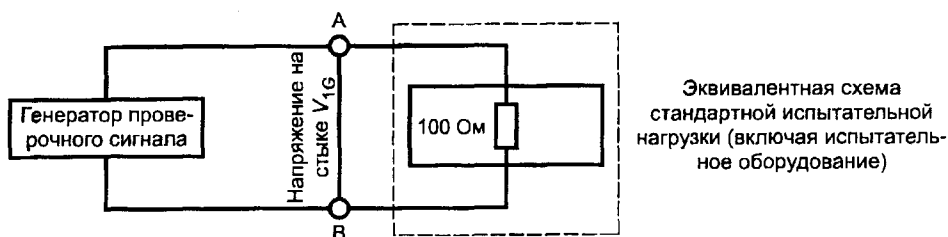


Рисунок 5 — Испытательная схема для измерения генераторов по V.11

6.5.3 И с к а ж е н и е п е р е д а ю щ е г о О О Д

Измерение искажений должно осуществляться с использованием пороговых значений в диапазоне $\pm 3,0$ В для определения моментов появления переходов сигнала. Пороговые значения предпочтительно устанавливать при номинальном значении напряжения 0 В.

6.6 Измерения на стороне нагрузки по V. 11

6.6.1 И с п ы т а т е л ь н а я с х е м а

Измерения исправляющей способности на стыке со стороны нагрузки должны выполняться по испытательной схеме, приведенной на рисунке 6.

6.6.2 И с п р а в л я ю щ а я с п о с о б н о с т ь п р и е м н о г о О О Д

См. 6.4.2 и рисунок 6.

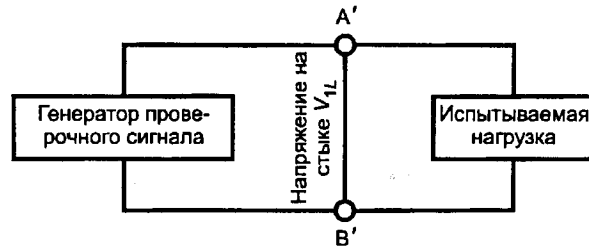


Рисунок 6 — Испытательная схема для измерения нагрузок по V.11

6.7 Точность измерительных устройств

Если не определено иное, то стандартные испытательные нагрузки должны иметь допуск, не превышающий 1 %; искажение измерительного оборудования должно иметь точность 1 % единичного интервала, а испытательные генераторы должны иметь точность по меньшей мере 1 %.

ПРИЛОЖЕНИЕ А
(информационное)

**КАЧЕСТВО СИГНАЛОВ НА СИНХРОННОМ ПЕРЕДАЮЩЕМ ИНТЕРФЕЙСЕ.
МАТЕМАТИЧЕСКИЕ СООТНОШЕНИЯ МЕЖДУ ПАРАМЕТРАМИ КАЧЕСТВА СИГНАЛОВ**

Чтобы помочь пользователям в интерпретации различных измерений, описанных в настоящем стандарте, обращается внимание на некоторые возможные математические соотношения. Некоторые из перечисленных в таблице 1 параметров могут быть образованы из других следующим образом.

- А.1 Для передающего оборудования два фундаментальных параметра
- синхронное стартстопное искажение N и
- точность скорости модуляции M

могут быть использованы для образования общего стартстопного искажения P , минимального элемента сигнала Q и требований к интервалу знака.

В системах электронной синхронизации, работающих в непрерывном стартстопном режиме, уменьшение знакового интервала минимум до T и в среднем до R связано с накопленной ошибкой синхронизатора, обусловленной степенью точности скорости модуляции и независимым числом знаков S , по которому происходит усреднение.

- А.1.1 Общее стартстопное искажение P определяется выражением

$$P = (N + nM),$$

где N — синхронное стартстопное искажение;

M — точность скорости модуляции;

n — число элементов в знаке.

- А.1.2 Минимальный сигнальный элемент Q определяется выражением

$$Q = (100 - 2N) \% \text{ единичного интервала,}$$

где N — синхронное стартстопное искажение.

А.2 Для приемного оборудования фундаментальный параметр «синхронная исправляющая способность» U может быть использован для образования значения практической исправляющей способности V , которое определяется формулой

$$V = U - nM,$$

где U — синхронная исправляющая способность;

M — точность скорости модуляции (передатчика);

n — число элементов в знаке.

УДК 681.324:006.354

ОКС 35.100.10

П85

ОКСТУ 4002

Ключевые слова: обработка данных, передача данных, стартстопная передача, сигналы, качество, оконечное оборудование данных, аппаратура окончания канала данных, определения, генераторы, генераторы сигналов, тесты (проверки), электрические тесты, спецификации

Редактор *В. П. Огурцов*
Технический редактор *Н. С. Гришанова*
Корректор *С. И. Фирсова*
Компьютерная верстка *З. И. Мартыновой*

Изд. лиц. № 021007 от 10.08.95. Сдано в набор 26.05.98. Подписано в печать 03.07.98.
Усл. печ. л. 1,86. Уч.-изд. л 1,35. Тираж 256 экз. С 801. Зак. 1122.

ИПК Издательство стандартов, 107076, Москва, Колодезный пер., 14.
Набрано в Калужской типографии стандартов на ПЭВМ.
Калужская типография стандартов, ул. Московская, 256.
ПЛР № 040138